



Тулаевский моторный завод

Двигатель

8437.10

Каталог деталей и
сборочных единиц



ИСО 9001
Система
менеджмента
сертифицирована



СОДЕРЖАНИЕ

ВВЕДЕНИЕ	5	
ТЕХНИЧЕСКАЯ ХАРАКТЕРИСТИКА ДВИГАТЕЛЯ	6	
ОСНОВНЫЕ ПАРАМЕТРЫ ДВИГАТЕЛЯ	7	
ПРОИЗВОДИТЕЛИ КОМПЛЕКТУЮЩИХ ИЗДЕЛИЙ К ДВИГАТЕЛЮ	8	
Рис.1	Блок цилиндров, передняя крышка, кронштейн передней опоры	12
Рис.2	Картер маховика	15
Рис.3	Головка цилиндра	18
Рис.4	Гильза цилиндра, поршень и шатун	21
Рис.5	Коленчатый вал и маховик	24
Рис.6	Распределительный вал	27
Рис.7	Клапаны и толкатели	29
Рис.8	Газопровод	32
Рис.9	Картер масляный (поддон)	34
Рис.10	Насос масляный	35
Рис.11	Фильтр очистки масла	40
Рис.12	Радиатор водомасляный и краник сливной	44
Рис.13	Вентиляция картера	47
Рис.14	Электрофакельное устройство	52
Рис.15	Фильтр центробежной очистки масла	54

Рис.16	Привод агрегатов	57
Рис.17	Топливные трубопроводы	62
Рис.18	Фильтр грубой очистки топлива	67
Рис.19	Привод управления регулятором	69
Рис.20	Привод рычага останова ТНВД	71
Рис.21	Насос топливоподкачивающий	73
Рис.22	Регулятор частоты вращения	76
Рис.23	Корректор подачи топлива по наддуву	82
Рис.24	Топливный насос высокого давления	86
Рис.25	Секция топливного насоса высокого давления	91
Рис.26	Форсунка	93
Рис.27	Впускные коллекторы	95
Рис.28	Механизм аварийного останова	98
Рис.29	Фильтр тонкой очистки топлива	100
Рис.30	Турбокомпрессор	103
Рис.31	Муфта опережения впрыска топлива	105
Рис.32	Трубы и термостаты системы охлаждения	107
Рис.33	Водяной насос	111
Рис.34	Вентилятор, кожух вентилятора	113
Рис.35	Привод вентилятора	115
Рис.36	Устройство включения привода вентилятора	119
Рис.37	Компрессор пневматического тормоза	122
Рис.38	Генератор	128
Рис.39	Стартер	134
Рис.40	Реле стартера	138

ВВЕДЕНИЕ

Каталог содержит номенклатуру деталей и сборочных единиц дизельного двигателя 8437.10 Тутаевского моторного завода.

Каталог составлен по состоянию на 1 июля 2010 года.

По всем вопросам приобретения запасных частей рекомендуется обращаться:

ОАО "ТМЗ" (Тутаевский моторный завод)

152300 Ярославская область, г. Тутаев, ул. Строителей, 1

тел. (48533) 2-14-65 - Отдел сбыта

2-06-74 - Торговый Дом ТМЗ

сайт Торгового Дома ТМЗ tdtmz.com.

ТЕХНИЧЕСКАЯ ХАРАКТЕРИСТИКА ДВИГАТЕЛЯ

Тип двигателя	дизель
Число тактов	4
Число цилиндров	8
Расположение цилиндров	V-образное, угол развала 90°
Порядок работы цилиндров	1-5-4-2-6-3-7-8
Порядок работы секций ТНВД	6-8-1-5-7-2-4-3
Направление вращения коленчатого вала	Правое (по часовой стрелке) при взгляде на вентилятор
Диаметр цилиндра	140 мм
Ход поршня	140 мм
Рабочий объем двигателя	17,24 л
Степень сжатия	15,5

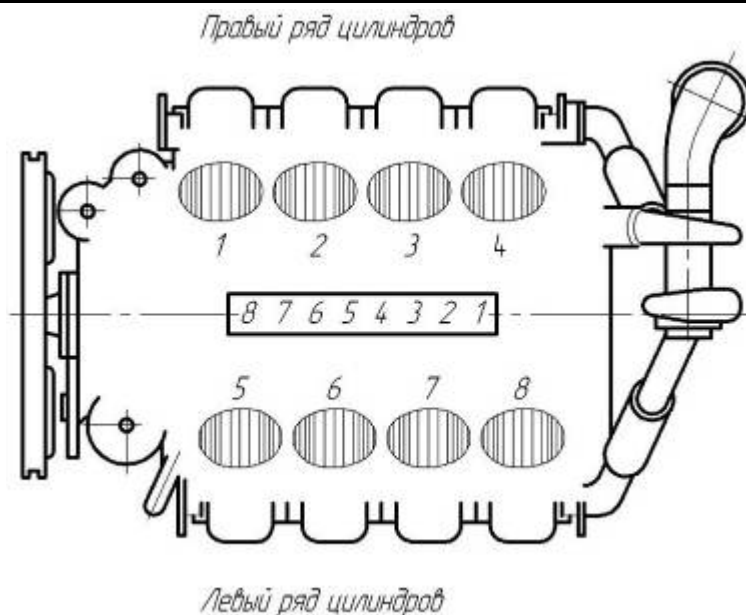


Схема нумерации цилиндров и секций ТНВД

ОСНОВНЫЕ ПАРАМЕТРЫ ДВИГАТЕЛЯ

Параметр	Значение	
Номинальная мощность, кВт (л.с.)	312,5 (425)	
Частота вращения коленчатого вала при номинальной мощности, мин ⁻¹	2100	
Максимальный крутящий момент, Н•м (кгс•м)	1913 (195)	
Частота вращения, соответствующая максимальному крутящему моменту, мин ⁻¹	1300-1500	
Удельный расход топлива, г/кВт•ч (г/л.с.•ч)	минимальный	197 (145)
	при номинальной мощности	225 (165)

ПРОИЗВОДИТЕЛИ КОМПЛЕКТУЮЩИХ ИЗДЕЛИЙ К ДВИГАТЕЛЮ

Топливная аппаратура: топливные насосы, форсунки, муфта опережения впрыска топлива

“Топливные системы”

150051, г. Ярославль, пр. Машиностроителей, 81

тел.: (4852) 40-60-01; факс (4852) 24-25-00

e-mail: yazda@yaroslavl.ru

Стартер, клапан топливный электромагнитный ЭФУ,

свечи факельные штифтовые ЭФУ,

термостаты включения водяной коробки

ПРАМО, концерн производителей автомобильного и моторного оборудования; ОАО “ЭЛТРА”.

172387, г. Тверская обл., г. Ржев, Зубцовское шоссе, 42

тел./факс: (48232) 2-10-35, 2-02-67

e-mail: info@eltra.pramo.ru

www.pramo.ru

Пневмокомпрессор LP 3999

ООО “Кнорр-Бремзе РУС”

603029, г. Нижний Новгород, ул. Памирская, 11

тел: (8312) 95-51-61, 56-74-33, 57-67-51

www.knorr-bremse.com

Представительство в Москве:

119017, г. Москва, 1-й Казачий пер., 5/2;

тел.: (495) 234-49-95, 234-49-96

Генератор Г3000 Б.67

ООО "ЭЛЕКТРОМ"

428033, г. Чебоксары, пр. Тракторостроителей, 101

тел.: (8352) 63-27-20, 63-02-94

факс: (8352) 63-35-24, 62-09-78

e-mail: elektrom@mail.ru

www.elektrom.ru

Турбокомпрессор

ЗАО "НПО Турботехника",

142281, г. Протвино, Московская область

Заводской проезд, 4

тел./факс: (4967) 31-06-79, 31-09-76

www.kamturbo.ru

Поршневые кольца: компрессионные и маслоъемные

ОАО "МОТОРДЕТАЛЬ"

156001, г. Кострома, ул. Московская, 105

тел.: (4942) 53-13-31

факс: (4942) 62-84-30

e-mail: info@motordetal.ru

www.motordetal.ru

Вкладыши коленчатого вала, шатуна

Упорные полукольца подшипников коленчатого вала

ООО “Димитровградский завод вкладышей”
443513, Ульяновская обл., г. Димитровград, пр. Автостроителей, 78
тел./факс: (84235) 5-33-86, 2-90-23

Клапаны механизма газораспределения

ОАО “Самарский завод клапанов”
443099, г. Самара, ул. Карбюраторная, 6
тел.: (8462) 33-68-16
факс: (8462) 33-38-45
e-mail: klapan-szk@mail.ru
www.klapan.saminfo.ru
телетайп 714127 “Болт”

Элементы фильтра тонкой очистки топлива

СОАО “ДИФА”
230019, Беларусь, г. Гродно, ул. генерала Белуша, 45
тел: (4152) 75-60-19, 75-56-73
e-mail: difa@mail.grodno.by

Электромагнит РС-336-02 механизма аварийного останова (однопроводный)

ОАО “Старооскольский завод автотракторного электрооборудования”
309507, Белгородская обл., г. Старый Оскол, ул. Ватутина, 54
тел: (4725) 24-10-15, 22-42-88
e-mail: soate@belgtts.ru

Механизм аварийного останова

ОАО “Завод им. В.А. Дегтярева”

601000, Владимирская обл., г. Ковров, ул. Труда, 4

тел: (09232) 3-03-89

факс: (09232) 5-35-76, 5-35-64

Телетайп “Восход” 718207

e-mail: zid@zid.ru

Крыльчатка вентилятора

“Мульти Винг” Украина

г. Львов, ул. Патона, 22

тел: 380 (67) 6743825, +380 (32) 2400808, 2400881

<http://www.multi-wing.com.ua>

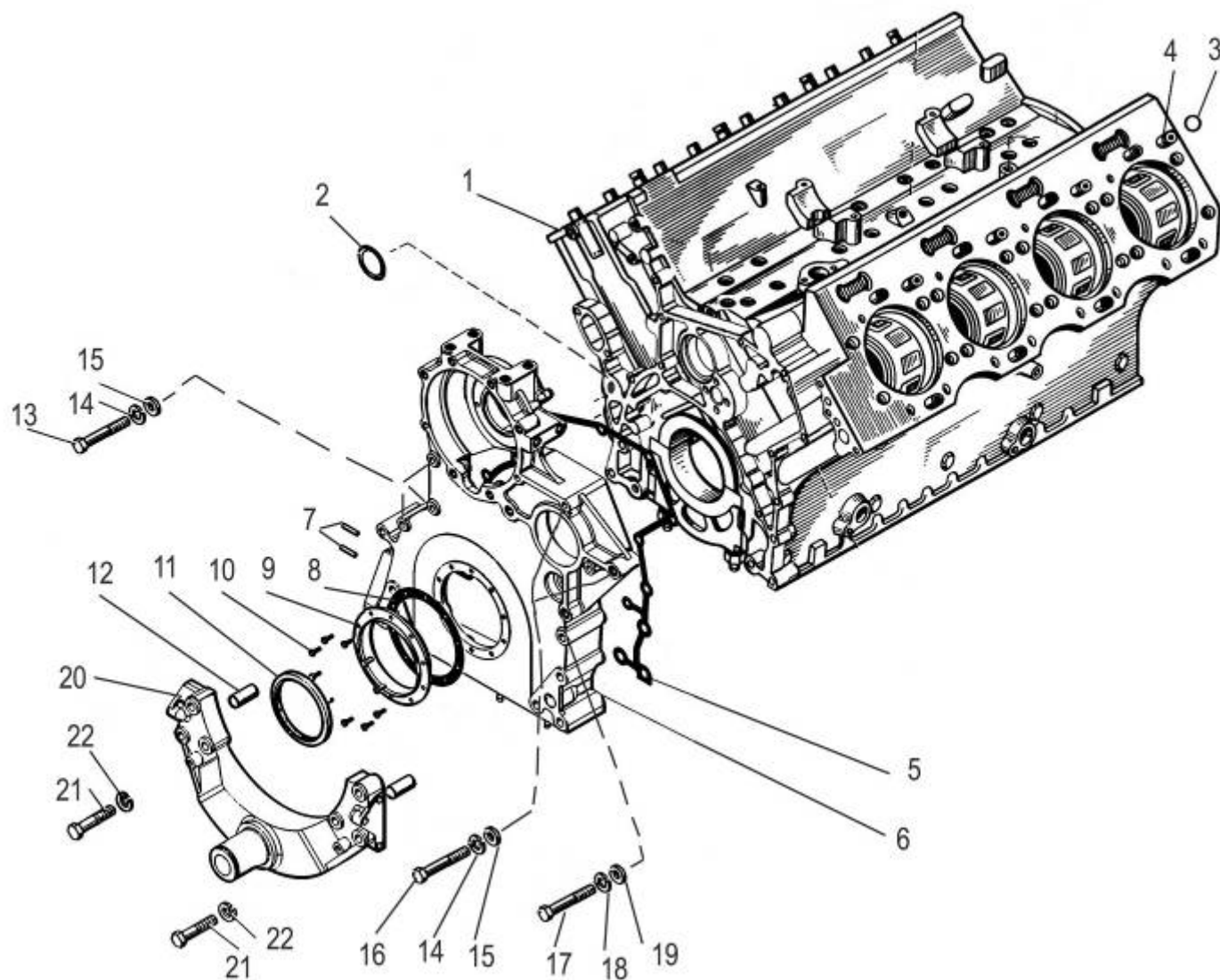


Рис. 1 Блок цилиндров, передняя крышка, кронштейн передней опоры

Рис. 1 Блок цилиндров, передняя крышка, кронштейн передней опоры

№ поз.	Обозначение	Наименование	Количество
1	852.1002 012	Блок цилиндров для запасных частей	1
2	25 3111 2072	Кольцо 023-027-25-2-1 (входит в блок 852.1002012)	1
3	8424.1003063	Кольцо O-R15-2,5 FRM80 (входит в блок 852.1002012)	16
4	840.1003037	Втулка (входит в блок 852.1002012)	8
5	850.1002265	Прокладка	1
-	849.1002260	Крышка передняя в сборе (включает позиции с 6 по 12)	1
6	850.1002264-10	Крышка передняя	1
7	216527-П29	Шпилька М8х $\frac{1,25}{1}$ х25	2
8	850.1002292	Прокладка	1
9	846.1002290	Корпус манжеты	1
10	201418-П29	Болт М6х16	10
11	521012	Манжета BAUM 6SLX7	1
12	313439-П	Штифт 22х50	2
13	200466-П29	Болт М10х1,25х105	3
14	252 136-П2	Шайба 10 ОТ	6
15	252 006-П29	Шайба 10	6
16	20463-П29	Болт Мх1,25х90	3

№ поз.	Обозначение	Наименование	Количество
17	200407-П29	Болт М12х1,25х110	1
18	252137-П2	Шайба 12 ОТ	1
19	252007-П29	Шайба 12	1
20	852.1001017	Кронштейн передней опоры	1
21	45 9328 1200	Болт М14х1,5х150	6
22	252138-П2	Шайба 14 ОТ	6

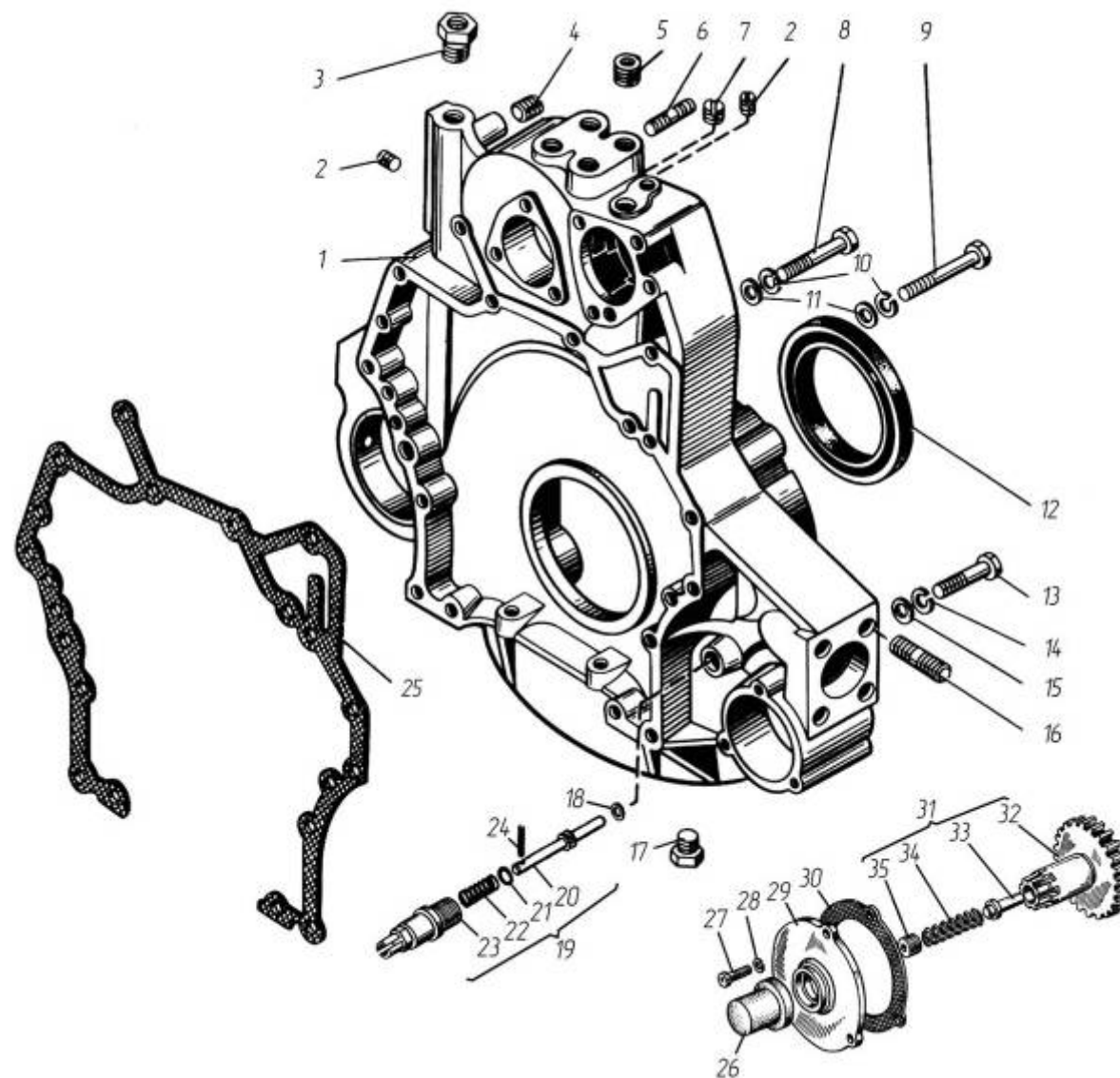


Рис.2 Картер маховика

Рис. 2 Картер маховика

№ поз.	Обозначение	Наименование	Количество
—	8423.1002310-41	Картер маховика (в сборе)	1
1	8423.1002312-41	Картер маховика	1
2	316 105-П	Пробка К 1/8"	1
3	316 615-П29	Ввертыш М16х1,5-6Н-М24х2-6gx18	1
4	316 621-П29	Ввертыш М12х1,25-6Н-М18-3hx28	4
5	316 620-П29	Ввертыш М10х1,25-6Н-М16х1,5-3hx18	4
6	216 563-П29	Шпилька М10х $\frac{1,5-3n}{1,25-6g}$ х50	2
7	316 139-П2	Пробка КГ1/2"	1
8	200 467-П29	Болт М10х1,25-6gx110	3
9	200 471-П29	Болт М10х1,25-6gx140	2
10	252 136-П2	Шайба 10 ОТ	5
11	252 006-П29	Шайба 10	5
12	389 458	Манжета ВАУМ7Х7 (140-170-15)	1
13	200 404-П29	Болт М12х1,25-6gx95	8
14	252 137-П2	Шайба 12 ОТ	8
15	252007-П29	Шайба 12	8
16	216626-П29	Шпилька М14х $\frac{2Cn}{1,5-4h}$ х35 $\frac{28}{30}$ х68	8

№ поз.	Обозначение	Наименование	Количество
17	316172-П29	Пробка М16х1.5-6g	1
18	312766-П	Прокладка 22х28х1,5	1
19	840.1005440	Фиксатор маховика (в сборе)	1
20	840.1005442	Фиксатор маховика	1
21	238Н-1722063	Кольцо уплотнительное	1
22	840.1005446	Пружина	1
23	840.1005444	Корпус	1
24	313412-П29	Штифт 6х36	1
25	8423.1002314	Прокладка картера	1
26	840.1005688	Колпачок	1
27	201 420-П29	Болт М6-6gx20	3
28	252 134-П2	Шайба 6 Т	3
29	842.1005676	Корпус	1
30	842.1005696	Прокладка	1
31	840.1005674*	Шестерня механизма проворота (в сборе)	1
32	840.1005678*	Шестерня	1
33	240-1005683	Упор	1
34	240-1005681	Пружина	1
35	316 139-П2	Пробка КГ1/2"	1
36	316 105-П	Пробка К 1/8"	1
37	216 563-П29	Шпилька М10х $\frac{1,5 - 3n}{1,25 - 6g}$ х50	2

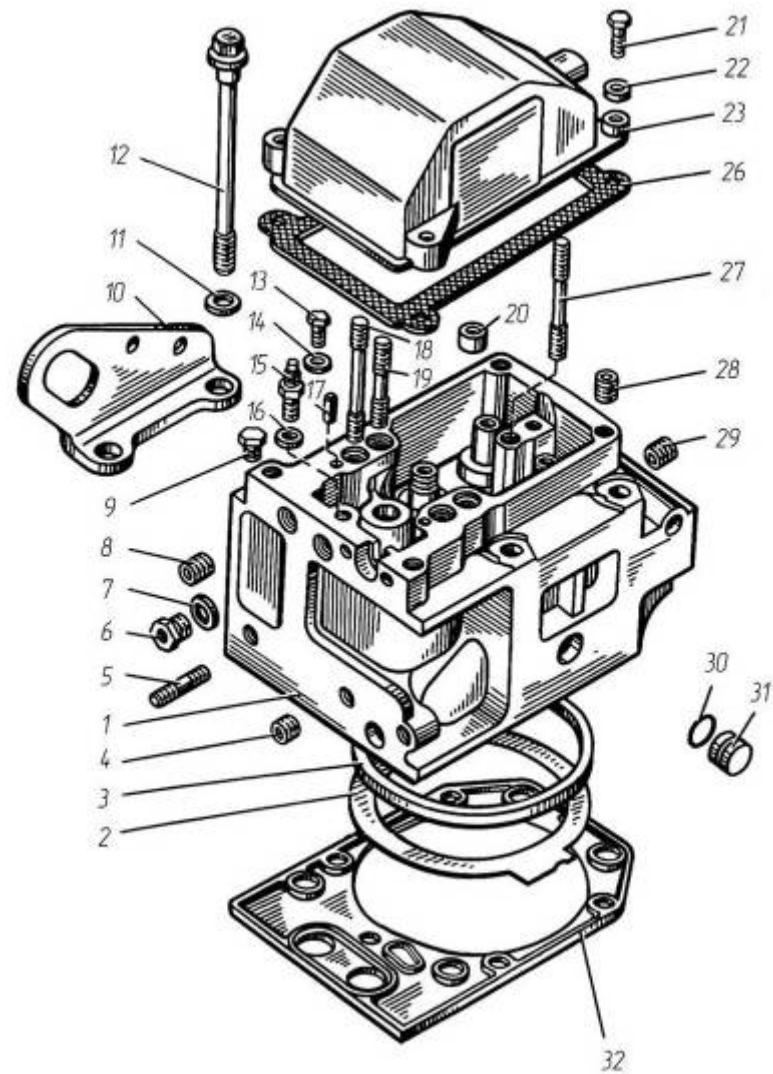


Рис.3 Головка цилиндра

Рис. 3 Головка цилиндра

№ поз.	Обозначение	Наименование	Количество
—	840.1003010-20	Головка цилиндра с клапанами	8
—	840.1003013-20	Головка цилиндра без клапанов для запасных частей	8
1	840.1003014-40	Головка цилиндра	8
2	840.1003212-30	Прокладка головки	8
3	840.1003466	Кольцо уплотнительное	8
4	316 613-П29	Ввертыш М10х1,25-6Н-М16х1,5-6gx26	16
6	316 603-П29	Ввертыш М10х1-6Н-М16х1,5-6gx20,5	8
7	201-1015624	Шайба уплотнительная 16	8
8	316612-П29	Ввертыш М8-6Н-М14-6gx21	16
9	316121-П29	Пробка К1/4"	8
10	841.1002350 / 351	Рым левый / правый	2/2
11	312693-П29	Шайба 16	48
12	840.1003016-01	Болт крепления головки цилиндра	48
13	201 454-П29	Болт М8-6gx16	8
14	312 638-П	Шайба 8	8
15	840.1104918	Ниппель	8
16	312 482-П34	Шайба 10	8
17	258 639-П	Штифт 6x16	16

№ поз.	Обозначение	Наименование	Количество
18	310 469-П2	Шпилька крепления оси коромысла М12х $\frac{1,75 - 6g}{1,25 - 6g}$ х85	16
19	310 470-П2	Шпилька крепления оси коромысла М12х $\frac{1,75 - 6g}{1,25 - 6g}$ х55	16
20	840.1007095	Втулка-штифт	32
21	201 464-П29	Болт М8-6gx40	32
22	252 005-П29	Шайба 8	32
23	840.1003264	Крышка головки цилиндра	7
26	840.1003270	Прокладка крышки головки цилиндра	8
27	310 471-П2	Шпилька крепления скобы форсунки М10х $\frac{1,5 - 6g}{1,25 - 6g}$ х63	8
28	316628-П29	Ввертыш М8-6Н-М14-6gx26	32
29	316 627-П	Ввертыш М10-6Н-М16х1,5-6gx26	16
30	238Н-1723031	Кольцо уплотнительное	32
31	840.1003436	Заглушка	32
32	840.1003213-02	Прокладка уплотнительная	8

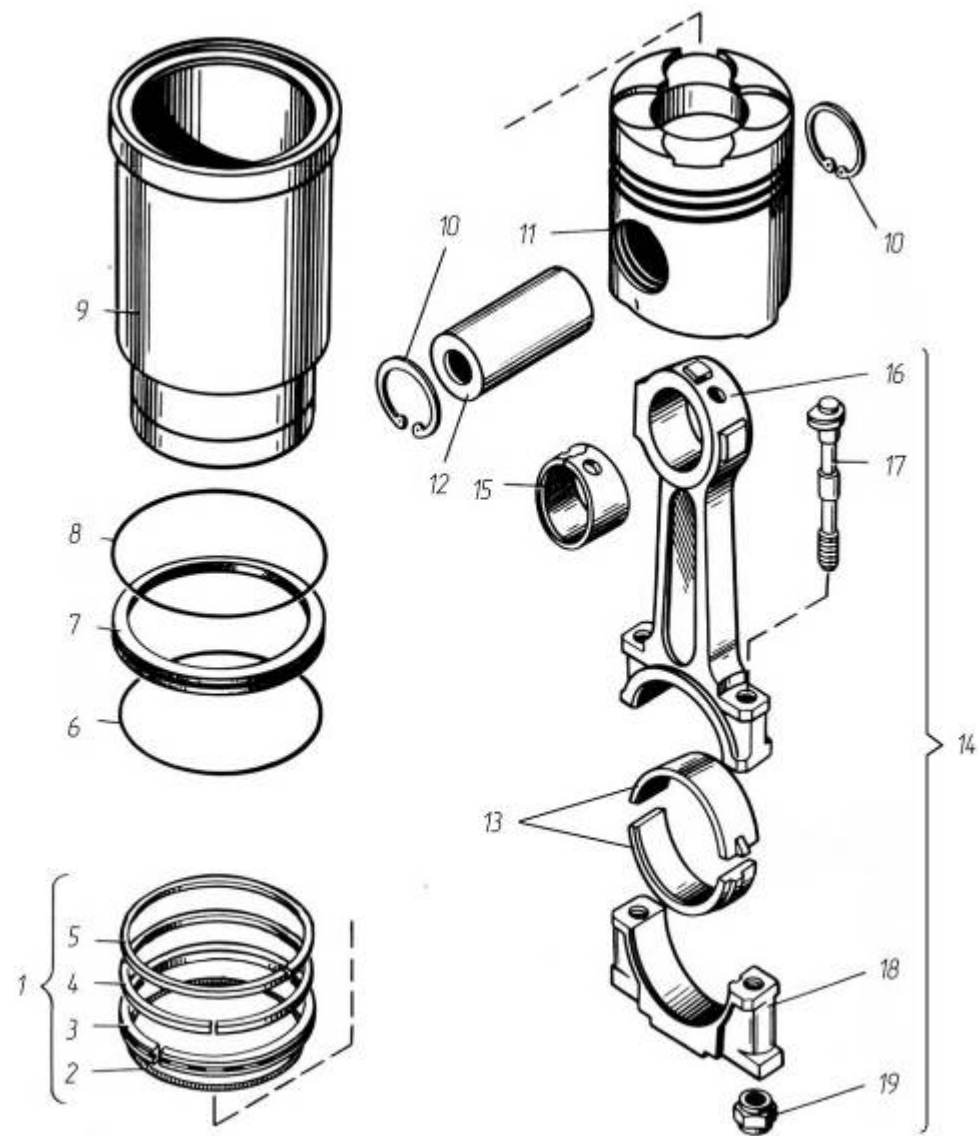


Рис.4 Гильза цилиндра, поршень и шатун

Рис. 4 Гильза цилиндра, поршень и шатун

№ поз.	Обозначение	Наименование	Количество
1	8421.1004002*	Кольца поршневые, комплект	8
2	840.1004038*	Расширитель маслосъемного кольца	8
3	840.1004035*	Кольцо маслосъемное	8
4	8401.1004032-02*	Кольцо компрессионное второе	8
5	840.1004030*	Кольцо компрессионное верхнее	8
6	25 3111 6594	Кольцо уплотнительное 150-155-25-2-5	8
7	840.1002040	Кольцо уплотнительное	8
8	25 3111 6381	Кольцо уплотнительное 160-170-58-2-5	8
9	840.1002021-11	Гильза цилиндра	8
10	8401.1004022	Кольцо упорное	16
11	8401.1004015-01	Поршень	8
12	8401.1004020	Палец поршневой	8
13	840.1004058*	Вкладыш шатуна	16
14	8401.1004045	Шатун (в сборе)	8
15	8401.1004052-01*	Втулка шатуна	8
16	8401.1004050	Шатун	8
17	840.1004062	Болт крышки шатуна	16

Примечание - * На ТМЗ не производятся, см. Перечень производителей комплектующих к двигателям.

№ поз.	Обозначение	Наименование	Количество
18	8401.1004055	Крышка шатуна	8
19	840.1004064	Гайка	16
—	840.1004005	Болт и гайка шатуна, комплект	16
—	842.1000104*	Вкладыши шатуна, комплект	1
—	8401.1004001-01	Гильза, поршень, поршневые и уплотнительные кольца, комплект	8

Примечание - * На ТМЗ не производятся, см. Перечень производителей комплектующих к двигателям.

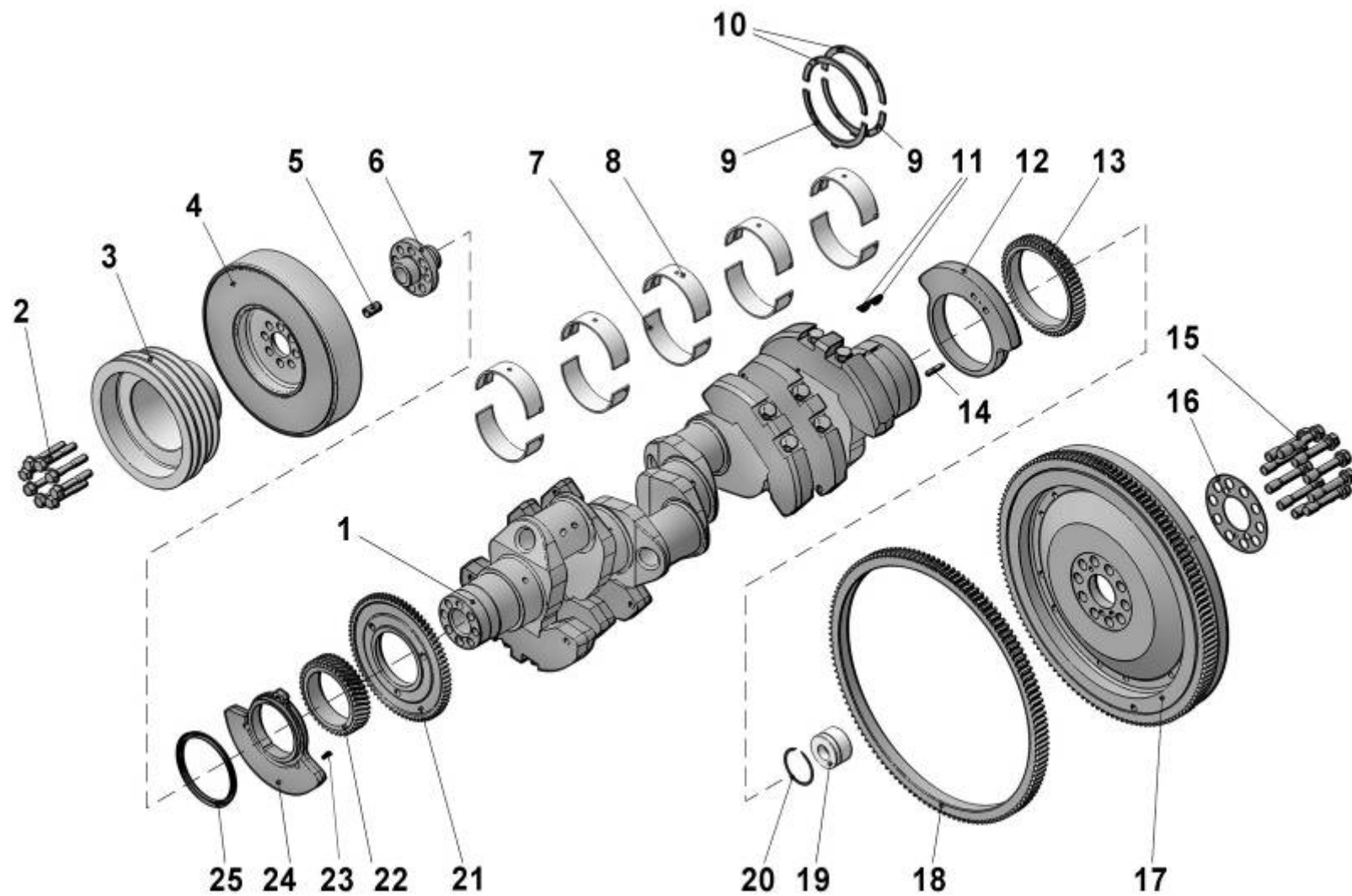


Рис. 5 Коленчатый вал и маховик

Рис. 5 Коленчатый вал и маховик

№ поз.	Обозначение	Наименование	Количество
—	849.1005010	Вал коленчатый в сборе с шестернями и противовесами	1
1	846.1005015	Вал коленчатый	1
2	846.1005062	Болт крепления шкива	8
3	8437.1005061	Шкив	1
4	840.1005070-01	Гаситель крутильных колебаний	1
-	846.1005524	Проставка со втулкой установочной в сборе	1
5	240.1005536	Втулка установочная	1
6	846.1005525	Проставка	1
7	840.1005171*	Вкладыш нижний	5
8	840.1005170*	Вкладыш верхний	5
9	840.1005194-10*	Полукольцо упорного подшипника нижнее	2
10	840.1005193*	Полукольцо упорного подшипника верхнее	2
11	45 9824 6270	Шпонка 8x11 сегментная	2
12	846.1005027	Противовес задний	1
13	840.1005030-01	Шестерня распределительная	1
14	313465-П	Штифт 10x40	1
15	840.1005023	Болт	10
16	840.1005128	Пластина	1
17	8481.1005115-40	Маховик	1

Примечание - * на ТМЗ не производятся, см. Перечень производителей комплектующих к двигателям.

№ поз.	Обозначение	Наименование	Количество
18	842.1005125-20	Обод зубчатый (входит в состав маховика)	1
19	840.1005121-01	Втулка установочная	1
20	840.1005122	Кольцо пружинное упорное	1
21	849.1011240	Шестерня ведущая привода масляного насоса	1
20	8423.1005026	Противовес передний	1
22	846.1029401	Шестерня ведущая	1
21	840.1005526	Кольцо упорное	1
23	45 9824 6266	Шпонка 6x9	1
24	846.1005026	Противовес передний	1
25	850.1005043	Маслоотражатель передний	1
—	842.1000102*	Вкладыши коренных подшипников, комплект	1

Примечание – * На ТМЗ не производится, см. Перечень производителей комплектующих к двигателям.

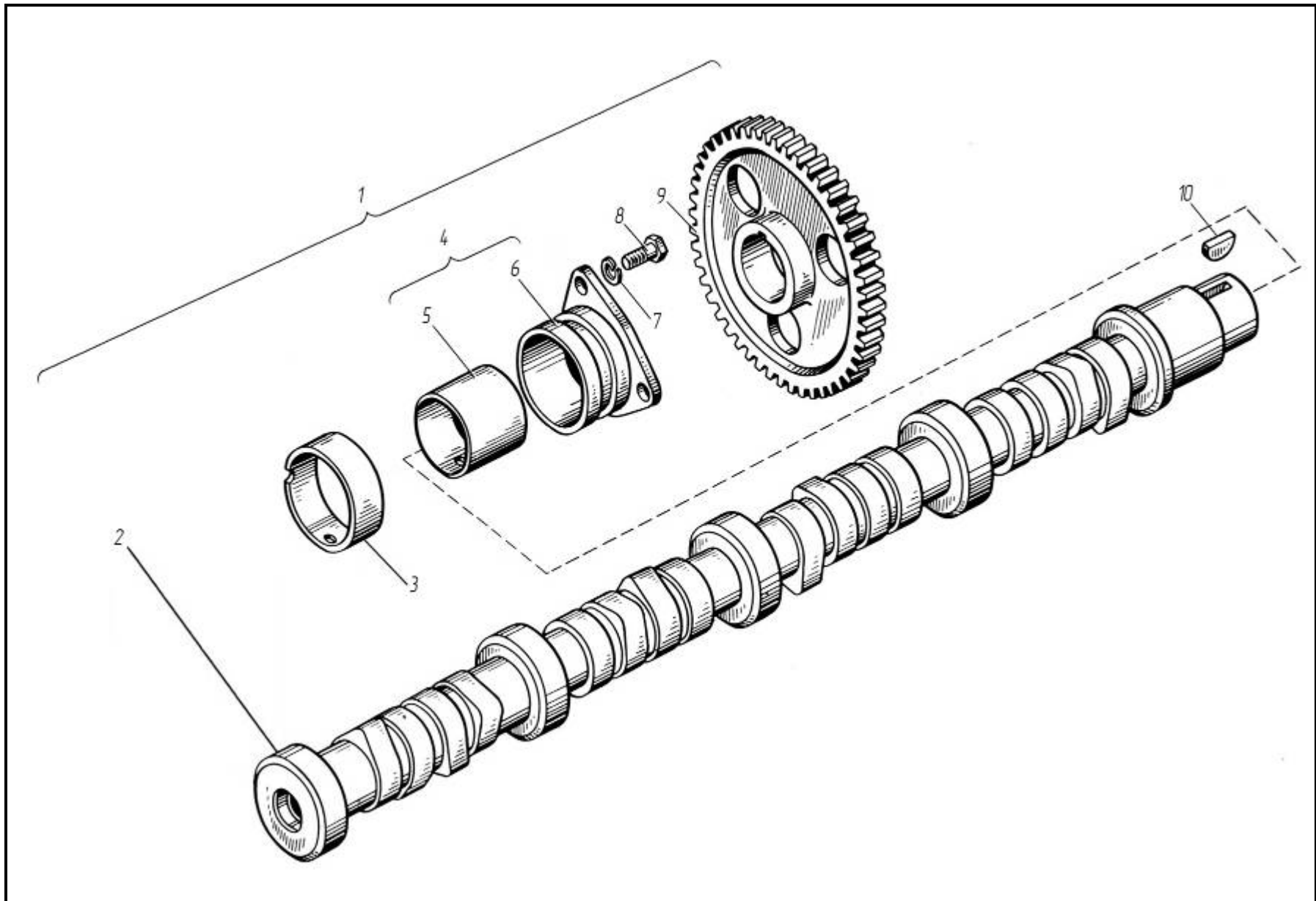


Рис. 6 Распределительный вал

Рис. 6 **Распределительный вал**

№ поз.	Обозначение	Наименование	Все двигатели
1	842.1006010-10	Вал распределительный с шестерней (в сборе)	1
2	846.1006015	Вал распределительный	1
3	840.1006037-10	Втулка	4
4	842.1006032-02	Подшипник распределительного вала задний	1
5	840.1006026-10	Втулка задняя	1
6	840.1006033-11	Корпус подшипника	1
7	252135-П	Шайба 8	3
8	45 9347 6523	Болт М8×22	3
9	840.1006214-01	Шестерня	1
10	45 9824 6265	Шпонка 25×5×10	1

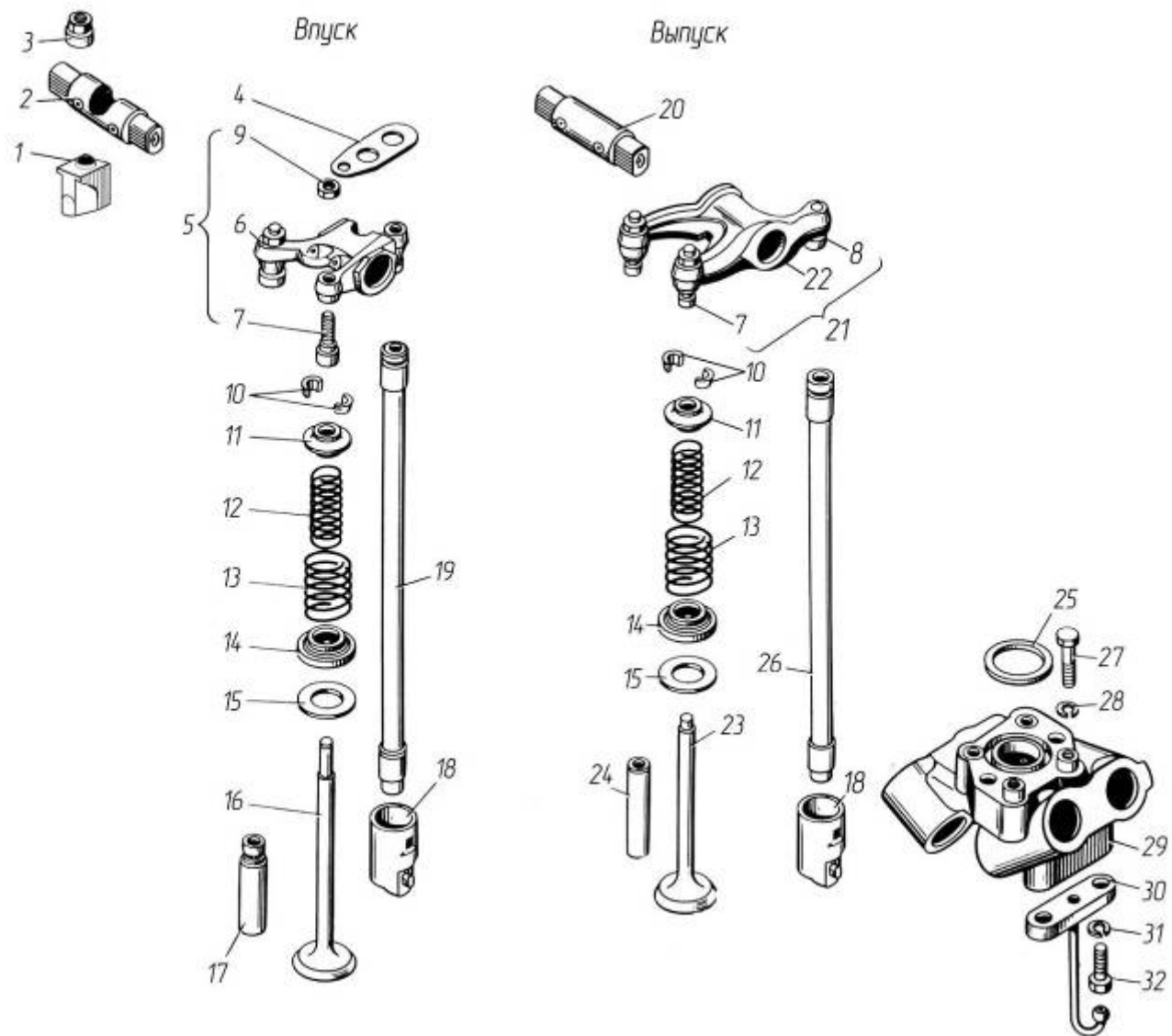


Рис. 7 Клапаны и толкатели

Рис. 7 Клапаны и толкатели

№ поз.	Обозначение	Наименование	Все двигатели
1	840.1007106	Стойка оси коромысла впускных клапанов	16
2	840.1007091	Ось коромысла впускных клапанов	8
3	311 905-П2	Гайка М 12×1,25	32
4	840.1007136	Пластина стойки	16
5	840.1007110-01	Коромысло впускных клапанов с винтами регулировочными	8
6	840.1007114-20	Коромысло впускных клапанов с втулками	8
7	840.1007147	Винт регулировочный с чашкой	32
8	840.1007170-10	Палец шаровой	16
9	311526-П2	Гайка М 10×1	32
10	840.1007028	Сухарь	64
11	840.1007024	Тарелка	32
12	840.1007021	Пружина внутренняя	32
13	840.1007020	Пружина наружная	32
14	840.1007027	Шайба внутренней пружины	32
15	840.1007022	Шайба наружной пружины	32
16	840.1007010-20*	Клапан впускной	16
17	840.1007032	Втулка направляющая впускного клапана	16
18	840.1007180	Толкатель (в сборе)	16

Примечание - * На ТМЗ не производится, см. Перечень производителей комплектующих к двигателям.

№ поз.	Обозначение	Наименование	Все двигатели
19	840.1007174-01	Штанга толкателя впускных клапанов	8
20	840.1007100	Ось коромысла выпускных клапанов	8
21	840.1007140-01	Коромысло выпускных клапанов с винтами регулировочными	8
22	840.1007144-20	Коромысло выпускных клапанов	8
23	840.1007012-20*	Клапан выпускной	16
24	840.1007033	Втулка направляющая выпускного клапана	16
25	840.1007258	Кольцо уплотнительное	4
26	840.1007176-01	Штанга толкателя выпускных клапанов	8
27	310 025-П	Болт М 10×46	16
28	252 006-П29	Шайба 10	16
29	8401.1007250	Направляющая толкателей	4
30	8401.1004118	Форсунка охлаждения поршней	8
31	252135-П2	Шайба 8	16
32	201464-П29	Болт М8×40	16

Примечание - * На ТМЗ не производится, см. Перечень производителей комплектующих к двигателям.

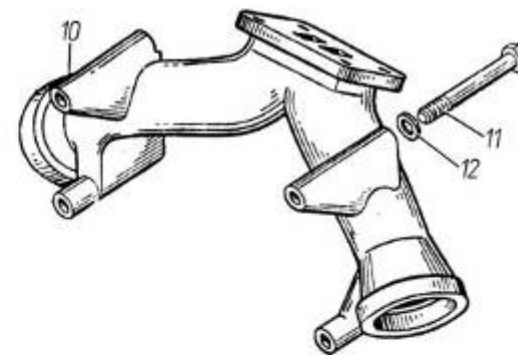
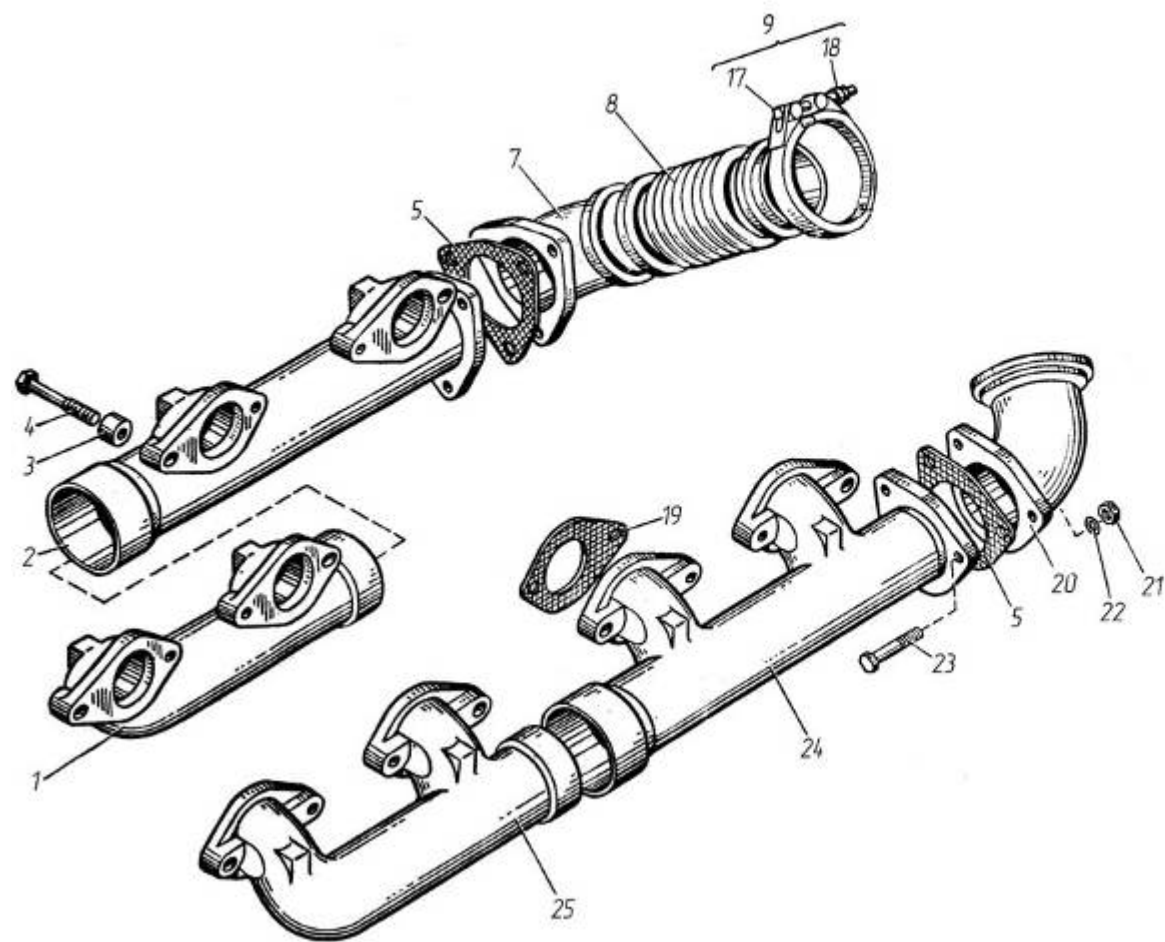


Рис. 8 Газопровод

Рис. 8 Газопровод

№ поз.	Обозначение	Наименование	Количество
1	8423.1008025	Коллектор выпускной передний правый	1
2	8423.1008029	Коллектор выпускной задний правый	1
3	240Н-1008510	Втулка	32
4	840.1008504	Болт М10×70	16
5	8421.1008045	Прокладка	2
7	8423.1008042-10	Труба подводящая правая	1
8	8421.1008088	Сильфон газопровода	2
9	840.1008328	Хомут (в сборе)	4
10	8423.1008344-20	Патрубок соединительный	1
11	8423.1008504	Болт М12×1,25×125	4
12	252 007-П29	Шайба 12	4
17	840.1008310	Болт хомута М6×76,5	4
18	250 508-П5	Гайка М6	4
19	840.1008027	Прокладка выпускного коллектора	8
20	8423.1008043-10	Труба подводящая левая	1
21	250 517-П5	Гайка М10×1,25	6
22	312 300-П2	Шайба 10,5	6
23	201 684-П29	Болт М10×1,25×45	6
24	8423.1008030	Коллектор выпускной задний левый	1
25	8423.1008026	Коллектор выпускной передний левый	1

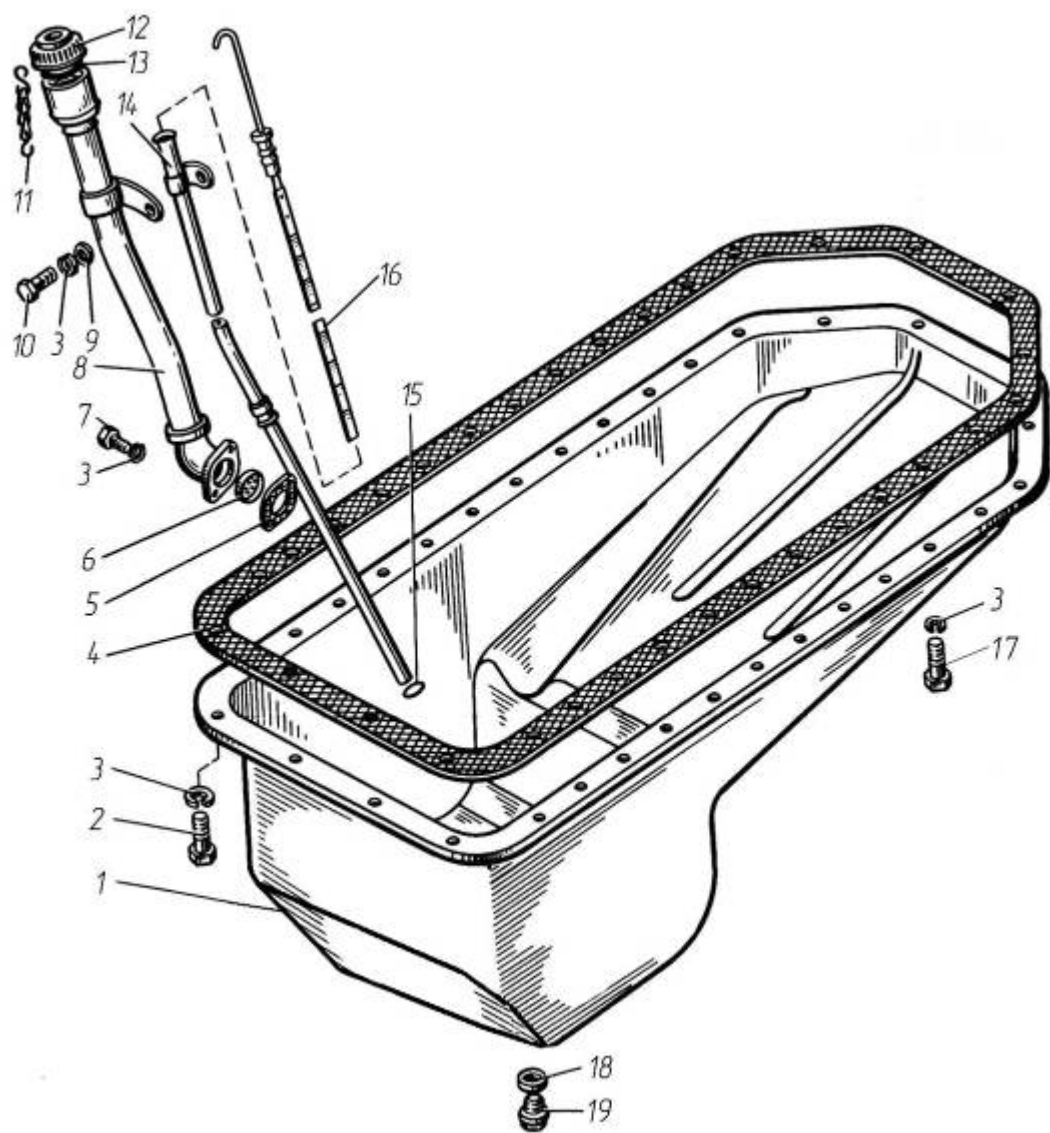


Рис. 9 Картер масляный (поддон)

Рис. 9 Картер масляный (поддон)

№ поз.	Обозначение	Наименование	Количество
1	8437.1009010	Картер масляный (в сборе)	1
2	201456-П29	Болт М8-6g×20	4
3	252135-П2	Шайба 8 Т	35
4	842.1009072	Прокладка картера (в сборе)	1
5	841.1002513	Прокладка патрубка	1
6	840.1009144	Сетка патрубка	1
7	201460-П29	Болт М8-6g×30	2
—	8423.1009130	Патрубок маслоналивной с крышкой	1
8	8423.1009132	Патрубок маслоналивной	1
9	252 005-П29	Шайба 8	1
10	201 456-П29	Болт М8-6g×20	1
11	201-1114064-А	Цепочка крышки	1
12	201-1114060-А	Крышка патрубка	1
13	201-11144065-А2	Прокладка крышки	1
—	8423.1009058	Трубка указателя уровня масла с кольцом (в сборе)	1
14	8423.1009059	Трубка направляющая указателя уровня масла (в сборе)	1
15	25 3111 2023	Кольцо 014-017-19-2-1	1
16	8423.1009050-20	Указатель уровня масла с уплотнителем	1
17	201458-П29	Болт М8-6g×25	26
17	206500-П29	Болт3-М8-6g×25	2
18	312473-П	Шайба 27	1
19	316109-П29	Пробка М27×1,5-6Н	1

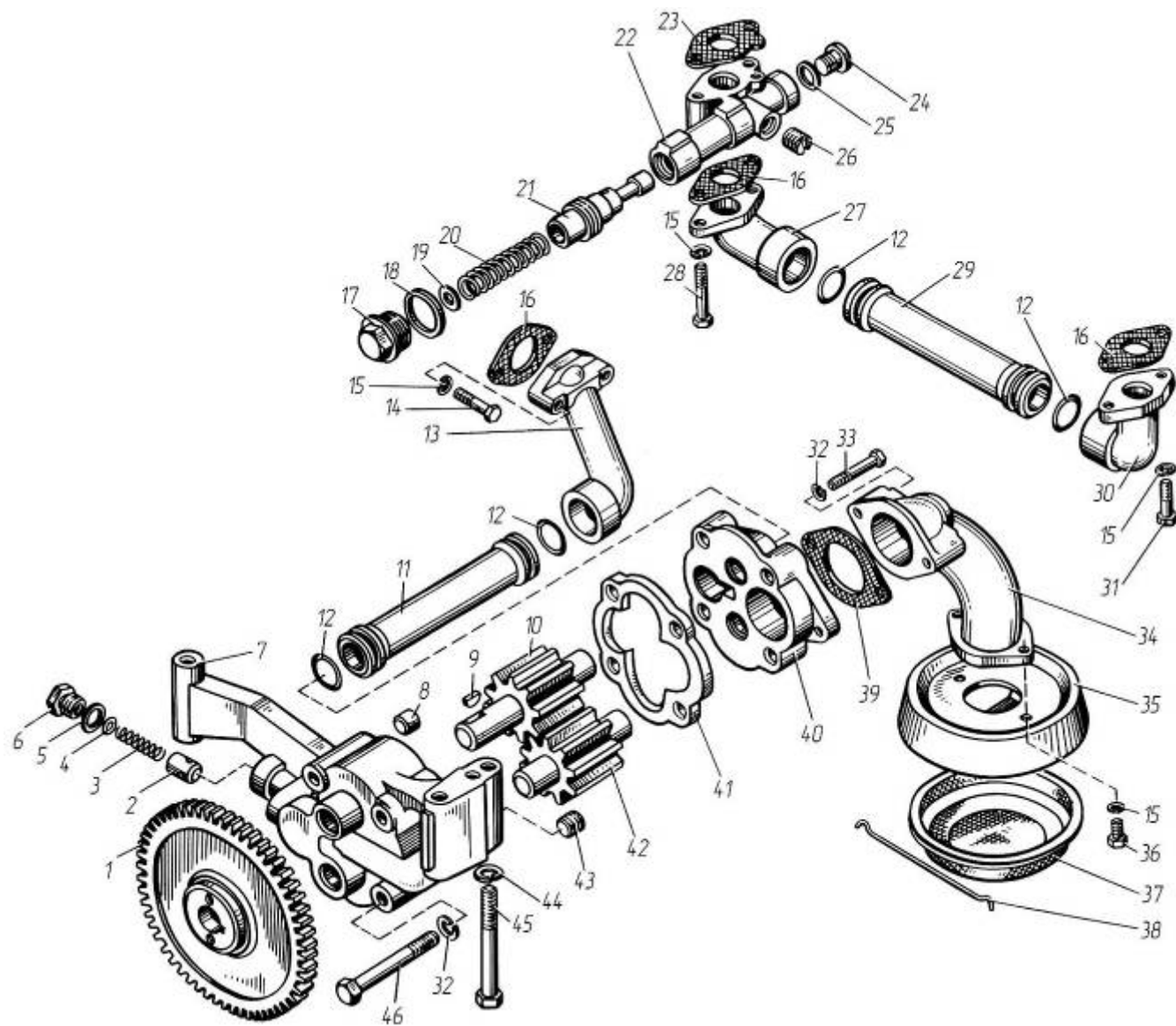


Рис. 10 Насос масляный

Рис.10 Насос масляный

№ поз.	Обозначение	Наименование	Количество
—	8421.1011014	Насос масляный (в сборе)	1
1	840.1011230	Шестерня ведомая привода масляного насоса	1
2	840.1011364	Клапан предохранительный	1
3	840.1011058	Пружина предохранительного клапана	1
4	252 004-П29	Шайба 6	4
5	204-1011371	Прокладка пробки 19×24×2	1
6	204-1011370-Б	Пробка клапана М18×1,5-6g	1
7	841.1011018	Корпус масляного насоса со втулками (в сборе)	1
8	240.1011037	Втулка установочная	2
9	45 9824 6263	Шпонка 5×7,5	1
10	841.1011045-01	Шестерня ведущая масляного насоса	1
11	842.1011350-11	Труба отводящая	1
12	8423.1011151	Кольцо 032-038-36-2, Тер 10	4
13	842.1011293	Фланец задний	1
14	201 464-П29	Болт М8-6g×40	2
15	252 135-П29	Шайба 8 Т	8

№ поз.	Обозначение	Наименование	Количество
16	840.1011366	Прокладка	3
—	840.1011054	Клапан системы смазки (в сборе)	1
17	840.1011370	Пробка М30×2-6g	1
18	312 330-П	Прокладка 30×38×2	1
19	252 006-П29	Шайба 10	2
20	840.1011057	Пружина	1
21	840.1011055-01	Клапан	1
22	840.1011060-01	Корпус клапана	1
23	840.1011544	Прокладка	1
24	316 144-П2	Пробка М20×1,5-6g	1
25	312 630-П	Прокладка 20×24×1,5	1
26	316 139-П2	Пробка КГ 1/2"	1
27	842.1011415	Фланец	1
28	200 272-П29	Болт М8-6g×65	2
29	842.1011406-10	Труба отводящая	1
30	842.1011356	Фланец	1
31	201 458-П29	Болт М8-6g×25	2
32	252 136-П2	Шайба 10 ОТ	6
33	201 687-П29	Болт М10×1,25-6g×55	2
34	8421.1011400	Труба всасывающая с фланцем(в сборе)	1

№ поз.	Обозначение	Наименование	Количество
35	840.1011300	Чашка заборника	1
36	201 452-П29	Болт М8-6г×12	2
37	204А-1011310-В	Сетка заборника с ободком (в сборе)	1
38	204А-1011318-Б	Крючок крепления сетки	1
39	840.1011296-10	Прокладка	1
40	842.1011019	Крышка масляного насоса со втулкой (в сборе)	1
42	840.1011032-11	Шестерня ведомая масляного насоса	1
43	316 135-П2	Пробка КГ 3/8"	2
44	252 137-П2	Шайба 12 ОТ	3
45	45 9327 6144	Болт М12×1,25-6г×90	3
46	45 9327 6095	Болт М10×1,25-6г×90	4

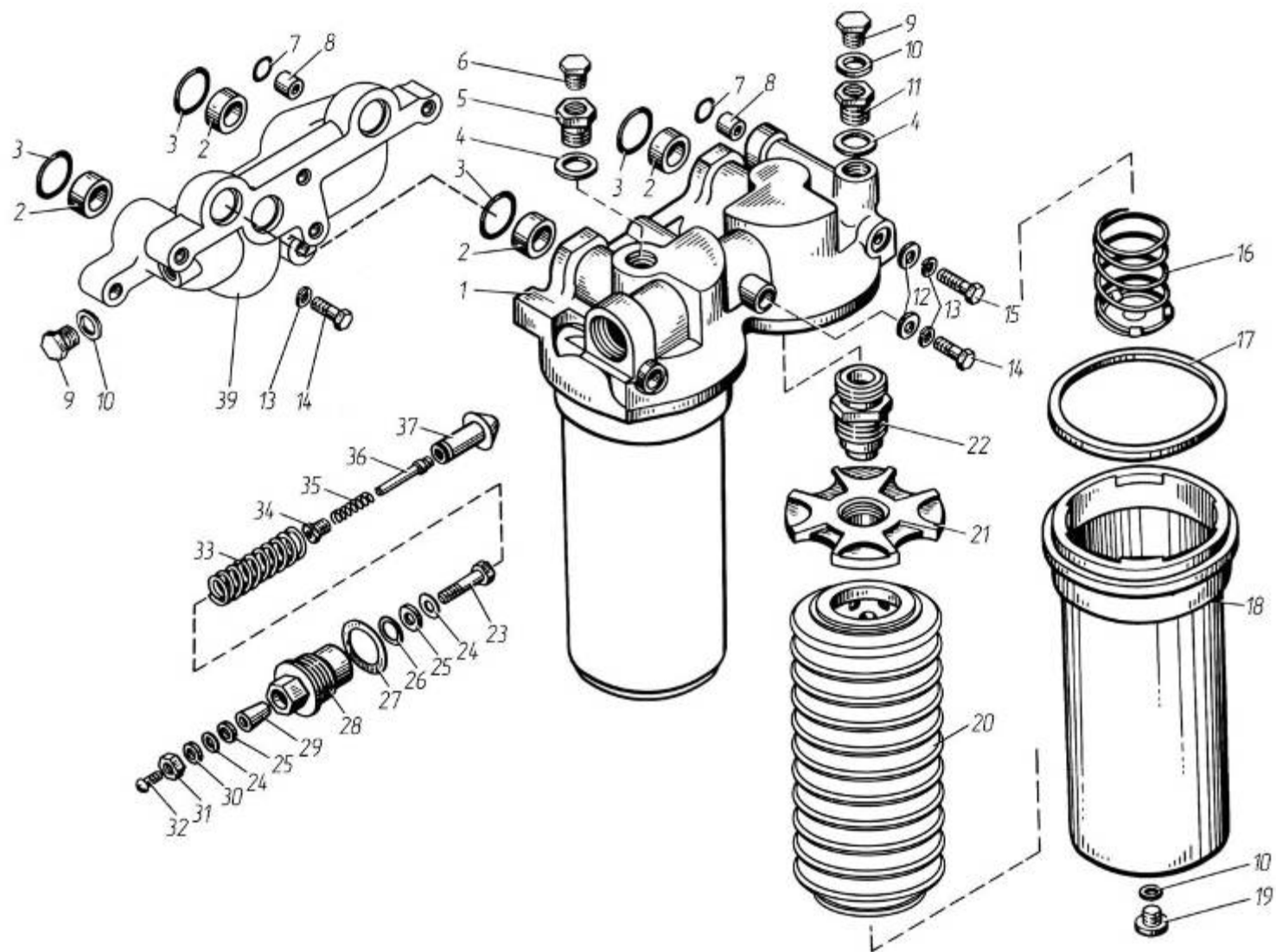


Рис. 11 Фильтр очистки масла

Рис.11 Фильтр очистки масла

№ поз.	Обозначение	Наименование	Количество
—	841.1012010-01	Фильтр очистки масла (в сборе)	1
—	841.1012015	Корпус масляного фильтра (в сборе)	1
1	841.1012020	Корпус масляного фильтра	1
2	840.1013630	Втулка	6
3	8423.1013149	Кольцо O-R 33-3,5 FRM80	6
4	312630-П	Прокладка 20×24×1,5	2
5	316623-П29	Ввертыш КГ 1/4"	1
6	316121-П29	Пробка К 1/4"	2
7	8424.1003063	Кольцо O-R 15-2,5 FRM80	1
8	240-1011037	Втулка	1
9	316106-П29	Пробка М14×1,5-6g	2
10	312326-П	Прокладка 14×19×1,5	4
11	316611-П29	Ввертыш М14×1,5-6Н	1
12	252007-П29	Шайба 12	4
13	252137-П2	Шайба 12 ОТ	8
14	200393-П29	Болт М12×1,25-6g×45	5
15	200413-П29	Болт М12×1,25-6g×160	3

№ поз.	Обозначение	Наименование	Количество
16	840.1012046-20	Пружина колпака	2
17	840.1012083-10	Кольцо резиновое 125×4,5×4,5	2
18	840.1012078-10	Колпак с фланцем (в сборе)	2
19	316 154-П29	Пробка М14×1,5-6g	2
—	840.1012039-14	Элемент фильтрующий в упаковке	2
20	840.1012040-14*	Элемент фильтрующий (в сборе)	2
21	840.1012051-11	Крышка замковая	2
22	840.1012127-10	Штуцер корпуса фильтра	2
—	840.1012293-10	Пробка перепускного клапана (в сборе)	1
23	840.1012294-10	Контакт неподвижный	1
24	312307-П29	Шайба 10×16×0,3	2
25	312322-П	Шайба 10×16×3	2
26	312698-П29	Шайба 19×25×0,8	4
27	312697-П	Прокладка 36×44×2	1
28	840.1012067-10	Пробка перепускного клапана	1
29	840.1012298-10	Втулка уплотнительная	1
30	252156-П2	Шайба 10 Л	1
31	250517-П29	Гайка М10×1,25-6Н	1
32	220048-П29	Винт М4-6g×6	1
33	840.1012058	Пружина клапана	1

Примечание * – рекомендуется применять элемент 840.1012040-12 или 840.1012040-15 производства СОАО «ДИФА»

№ поз.	Обозначение	Наименование	Количество
34	840.1012059-10	Штуцер клапана	1
35	840.1012291-10	Пружина сигнализатора	1
36	840.1012292-10	Контакт подвижный	1
37	840.1012055-10	Клапан перепускной	1
39	8424.1012011-10	Проставка масляного фильтра	1

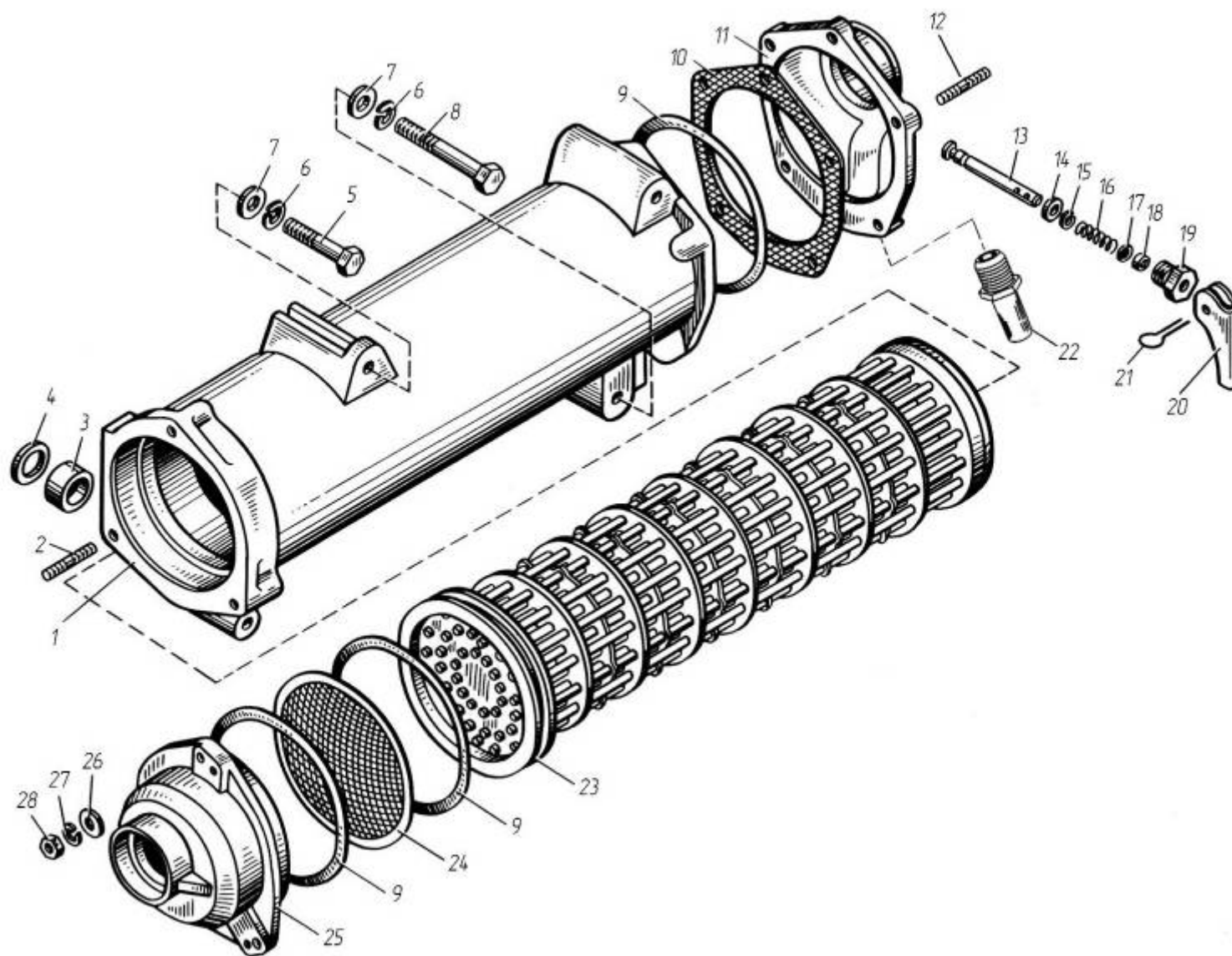


Рис. 12 Радиатор водомасляный и краник сливной

Рис. 12 Радиатор водомасляный и краник сливной

№ поз.	Обозначение	Наименование	Количество
—	842.1013600-11	Радиатор водомасляный (в сборе)	1
—	8424.1013620	Корпус масляного радиатора (в сборе)	1
1	842.1013622	Корпус масляного радиатора	1
2	8424.1013696	Шпилька $M8 \times \frac{1,25 - 3n}{1 - 6g} \times 35$	3
3	840.1013630	Втулка	2
4	8423.1013149	Кольцо O-R 33-3,5 FRM80	2
5	200 407-П29	Болт M12×1,25-6g×110	2
6	252 137-П2	Шайба 12 ОТ	4
7	252 007-П29	Шайба 12	4
8	200 411-П29	Болт M12×1,25-6g×140	2
9	8423.1013308	Кольцо 130-140-46-2, Тер10	3
10	842.1013712	Прокладка	1
-	842.1013708-01	Крышка масляного радиатора задняя со сливным краном (в сборе)	1
11	842.1013710	Крышка масляного радиатора задняя	1
12	216 527-П29	Шпилька $M8 \times \frac{1,25 - 3n}{1 - 6g} \times 25$	5
13	240-1305032	Стержень крана	1
14	240-1305025	Клапан крана (в сборе)	1
15	240-1305044	Кольцо запорное	1
16	240-1305030-Б	Пружина сливного крана	1
17	252004-П29	Шайба 6	1

№ поз.	Обозначение	Наименование	Количество
18	240-1305036	Кольцо уплотнительное	1
19	240-1305041	Гайка нажимная крана	1
20	842.1305028-01	Рычаг	1
21	258 039-П29	Шплинт 3,2×20	1
22	842.1013714-02	Штуцер	1
23	841.1013650-01	Элемент охлаждающий	1
24	842.1013700	Сетка защитная (в сборе)	1
25	841.1013694	Крышка передняя	1
26	252 005-П29	Шайба 8	3
27	252 135-П2	Шайба 8 Т	8
28	250 511-П29	Гайка М8×1-6Н	8

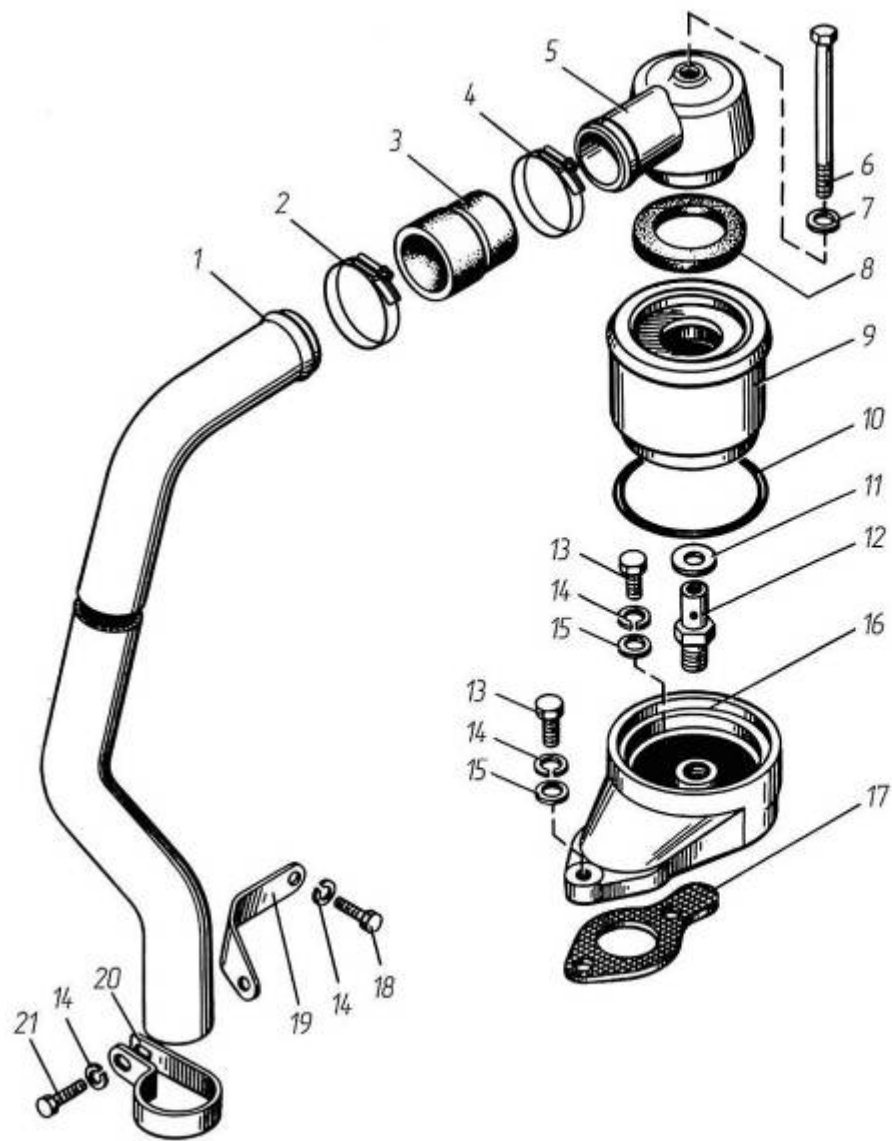


Рис.13а Вентиляция картера

Рис.13а Вентиляция картера

№ поз.	Обозначение	Наименование	Количество
—	8423.1014100	Установка сапуна (в сборе)	1
1	8421.1014149	Труба отвода газов	1
2	288 708	Хомут TORRO S40-60/9C7-W1	1
3	8423.1014138	Патрубок переходной	1
4	288 707	Хомут TORRO S35-50/9C7-W1	1
5	841.1014142	Крышка сапуна	1
6	840.1014576	Болт М8-6g×108	1
7	312 638-П	Шайба 8	1
8	840.1014136	Прокладка крышки	1
9	841.1014107	Стакан сапуна наружный (в сборе)	1
10	25 3111 2196	Кольцо 086-092-36-2-1	1
11	312 316-П29	Шайба 12	1
12	840.1014129	Штуцер сапуна	1
13	201 460-П29	Болт М8-6g×30	2
14	252 135-П2	Шайба 8 Т	5
15	252 005-П29	Шайба 8	2
16	8423.1014182	Корпус сапуна	1
17	8423.1014128	Прокладка сапуна	1
18	201 456-П29	Болт М8-6g×20	2
19	8421.1014145	Кронштейн крепления трубы	1
20	841.1014566	Кляммер	1
21	201 454-П29	Болт М8-6g×16	1

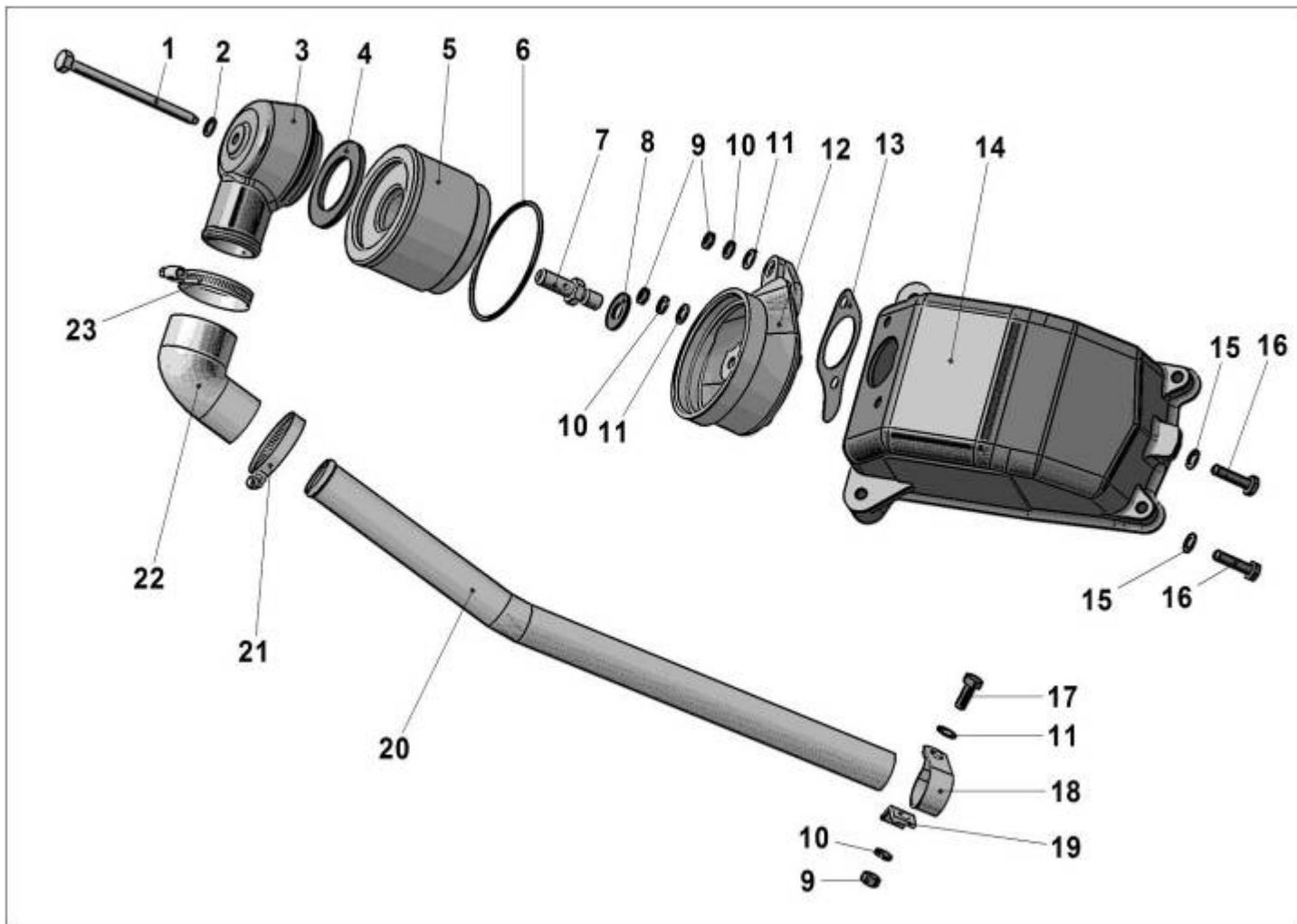


Рис.136 Вентиляция картера

Рис.136 Вентиляция картера

№ поз.	Обозначение	Наименование	Количество
-	849.1014005-01	Установка сапуна правая (в сборе)	1
1	840.1014576	Болт М8- 6g x 108	1
2	312638-П	Шайба 8	1
3	841.1014142	Крышка сапуна	1
4	840.1014136	Прокладка крышки	1
5	840.1014107	Стакан сапуна наружный	1
6	25 3111 2196	Кольцо 086- 092- 36- 2- 1 ГОСТ 9833-73/ГОСТ 18829-73	1
7	840.1014129	Штуцер сапуна	1
8	312316-П29	Шайба 12	1
9	250510-П29	Гайка М8- 6Н ОСТ 37.001.124-93	3
10	252135-П2	Шайба 8.Т 65Г.06 ОСТ 37.001.115-75	3
11	252005-П29	Шайба 8.01.016 ОСТ 37.001.144-75	3
12	8423.1014182	Корпус сапуна	1
13	8423.1014128	Прокладка сапуна	1
14	849.1003264-01	Крышка головки цилиндров	1
15	252038-П29	Шайба 8 ОСТ 37.001.144-75	2
16	201460-П29	Болт М8-6g x 30.68.016 ОСТ 37Ю001.123-96	2
17	201456-П29	Болт М8-6g x 20 ОСТ 37.001.123-96	1
18	315450-П29	Кляммер	1
19	849.1014146	Кронштейн	1
20	849.1014149-10	Труба отвода газов правая	1

№ поз.	Обозначение	Наименование	Количество
21	288706	Хомут TORRO S25-40/9C7-W1	1
22	842.1014138	Патрубок переходный	1
23	288708	Хомут TORRO S40-60/9C7-W1	1

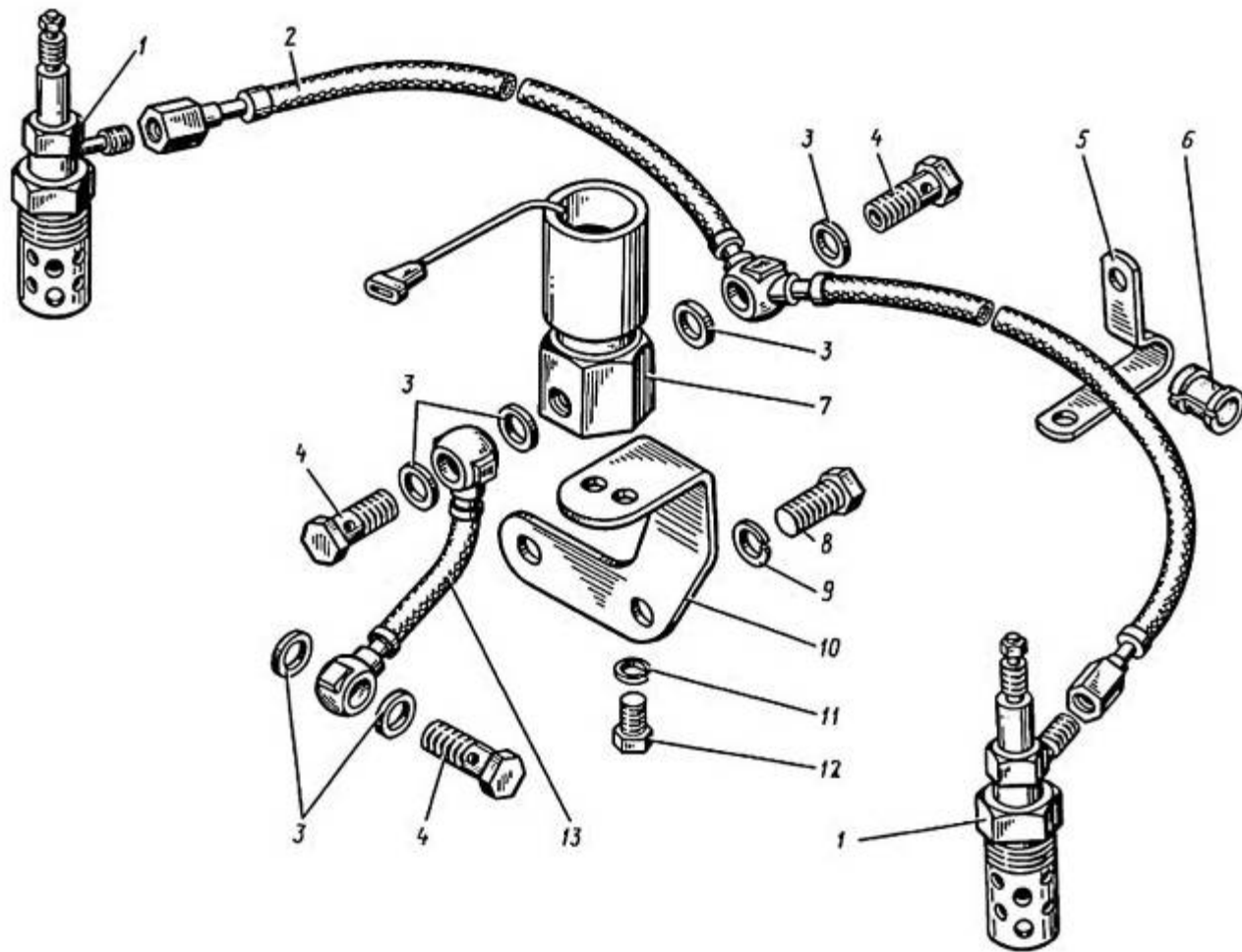


Рис. 14 Электрофакельное устройство

Рис. 14 Электрофакельное устройство

№ поз.	Обозначение	Наименование	Количество
1	45 7375 5044*	Свеча факельная штифтовая 1112.3740 по ТУ 37.003.741-80	2
2	8431.1022 840	Трубка топливная от клапана к свечам	1
3	312 482-П34	Шайба 10x14x1,5	6
4	310 122-П29	Болт М10x1x22	3
5	315 466-П29	Кляммер 12	2
6	840.1022 860	Амортизатор	2
7	45 7376 5001*	Клапан электромагнитный 1102.3741 по ТУ 37.003.740-79	1
8	201 452-П29	Болт М8x1,25x12	2
9	252 135-П2	Шайба 8 Т	2
10	842.1022 815	Кронштейн клапана	1
11	252 134-П2	Шайба 6 Т	2
12	201 416-П29	Болт М6x1x12	2
13	8424.1022 826	Трубка топливная от ТНВД к клапану	1

Примечание - * На ТМЗ не производится, см. Перечень производителей комплектующих к двигателям.

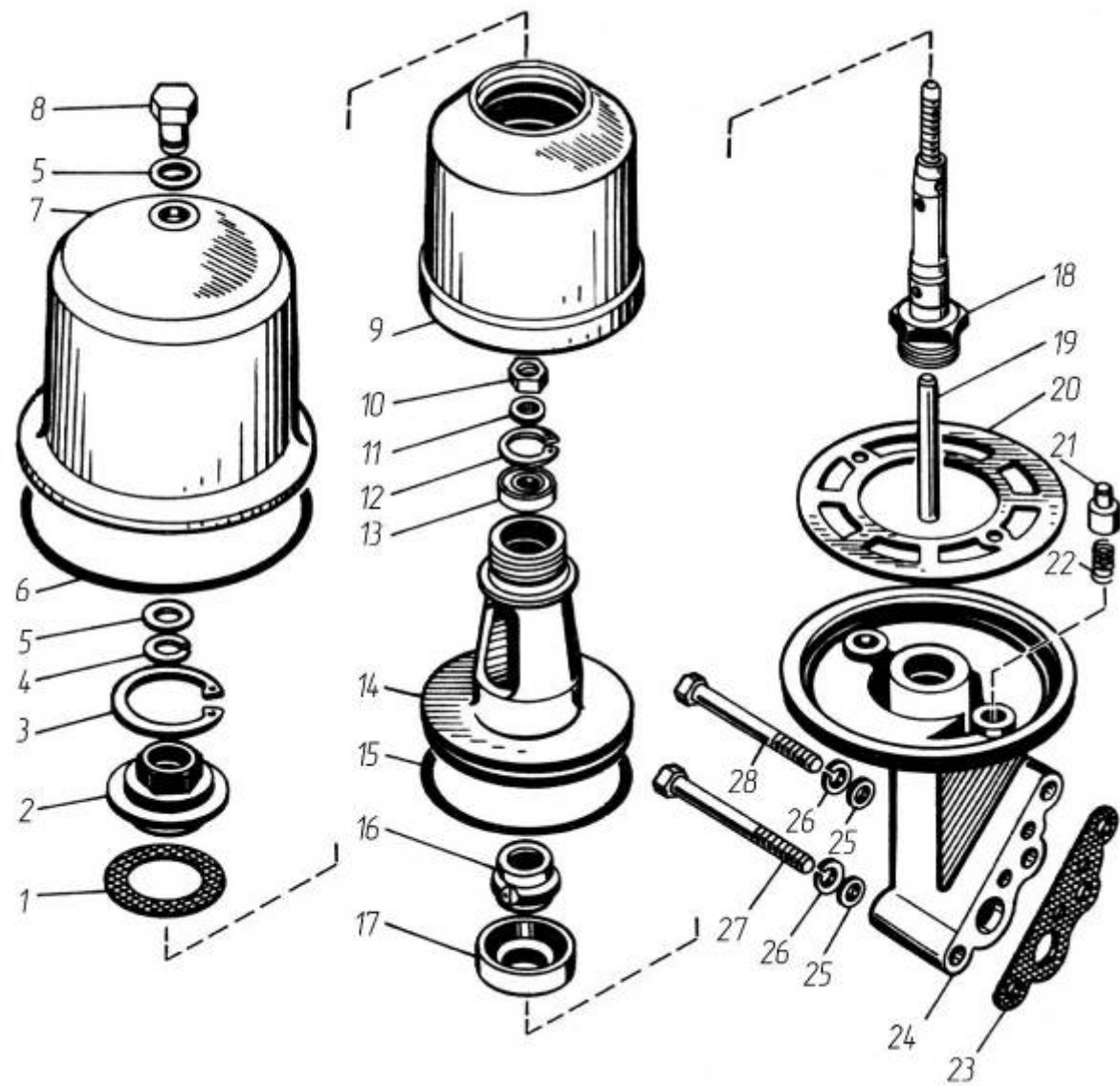


Рис.15 Фильтр центробежной очистки масла

Рис. 15 Фильтр центробежной очистки масла

№ поз.	Обозначение	Наименование	Количество
—	840.1028 010	Фильтр центробежной очистки масла (в сборе)	1
1	840.1028 064	Прокладка 66×53×1	1
2	840.1028 046	Гайка М45×2-6Н	1
3	840.1028 062	Кольцо Б 68	1
4	840.1028 087	Кольцо пружинное 1,2×14,7	1
5	312 333-П	Прокладка 16×24×2	2
6	25 3111 2228	Кольцо 155-160-36-2-1	1
7	840.1028 082	Крышка фильтра	1
8	840.1028 089	Гайка М12×1,25-6Н	1
9	840.1028 052	Крышка ротора	1
10	250 615-П2	Гайка М12×1,25-6Н	1
11	840.1028 061	Кольцо упорное	1
12	840.1028 088	Кольцо Б35	1
13	202	Подшипник ГОСТ 8338-75	1
—	840.1028 035	Корпус ротора со втулкой (в сборе)	1
14	840.1028 036	Корпус ротора	1
15	236-1028 246	Кольцо уплотнительное	1
17	840.1028 047	Втулка	1
18	840.1028 042-01	Ось ротора	1
19	840.1028 056	Трубка	1

№ поз.	Обозначение	Наименование	Количество
20	840.1028 066	Пластина стопора	1
21	840.1028 068-01	Палец стопора	2
22	840.1028 070	Пружина стопора	2
23	840.1028 025	Прокладка	1
24	840.1028 020	Корпус фильтра	1
25	252 006-П29	Шайба 10	3
26	252 136-П2	Шайба 10 ОТ	3
27	200 468-П29	Болт М10×1,25-6g×115	2
28	200 460-П29	Болт М10×1,25-6g×75	1

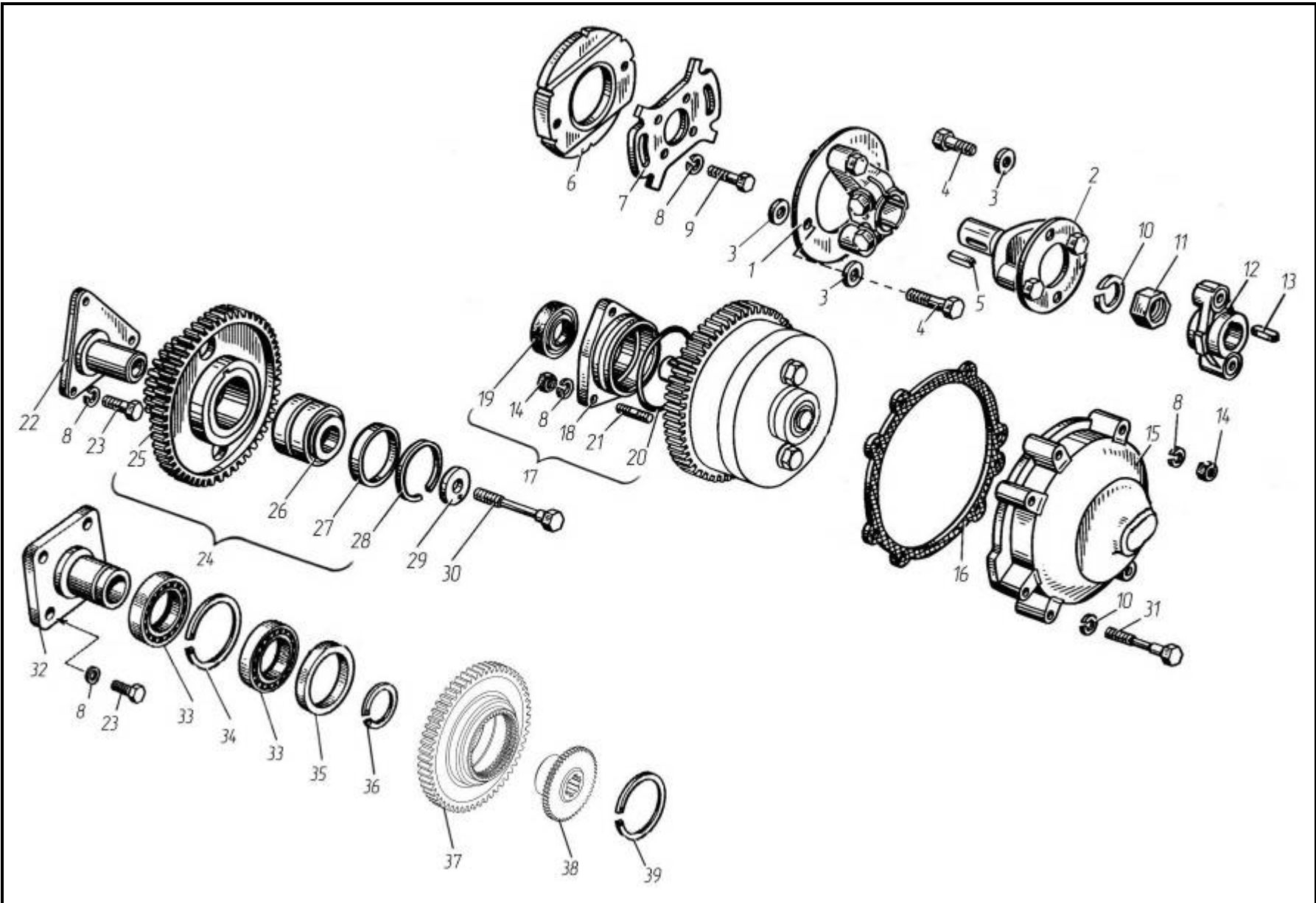


Рис16а Привод агрегатов

Рис.16а Привод агрегатов

№ поз.	Обозначение	Наименование	Количество
1	840.1029 260-11	Полумуфта ведущая с пластинами	1
2	840.1029 262-11	Фланец ведущей полумуфты передний с пластинами	1
3	312 502-П29	Шайба 12	6
4	310 265-П2	Болт М12×1,25×26	4
5	314 132-П2	Шпонка 8×7×32	1
6	842.1029 286	Полумуфта ведомая	1
7	840.1029 288-10	Фланец ведомой полумуфты	1
8	252 136-П2	Шайба 10 ОТ	12
9	201 676-П29	Болт М10×1,25×25	4
10	252 161-П2	Шайба 20 Л	1
11	250 565-П29	Гайка М20×1,5	1
12	840.1029 270-10	Фланец ведущей полумуфты задний	1
13	45 9824 6266	Шпонка 6×9	1
14	250 517-П29	Гайка М10×1,25	2
15	842.1029 175-20	Корпус заднего подшипника с уплотнителем	1
16	840.1029 178-10	Прокладка	1
17	840.1029170	Корпус переднего подшипника с манжетой	1
18	840.1029 172	Корпус переднего подшипника	1
19	840.1029 438	Манжета (в сборе)	1
20	25 3111 2193	Кольцо 082-088-36-2-1	1

№ поз.	Обозначение	Наименование	Количество
21	216 459-П29	Шпилька М10×1,25×25	3
22	840.1029 128	Ось ведущей шестерни	1
23	45 9318 1117	Болт М10×1,25×25	3
24	840.1029114-01	Шестерня ведущая с подшипником	1
25	840.1029 115-02	Шестерня ведущая	1
26	46 2453 4964	Подшипник 97506	1
27	840.1029 034	Кольцо	1
28	236-1307 081	Кольцо стопорное Б62	1
29	840.1029 140	Шайба со штифтом	1
30	310 035-П29	Болт М12×1,25×95	1
31	200 471-П29	Болт М10×1,25×140	3

Примечание - * Допускается замена на 6909-3407241-20.

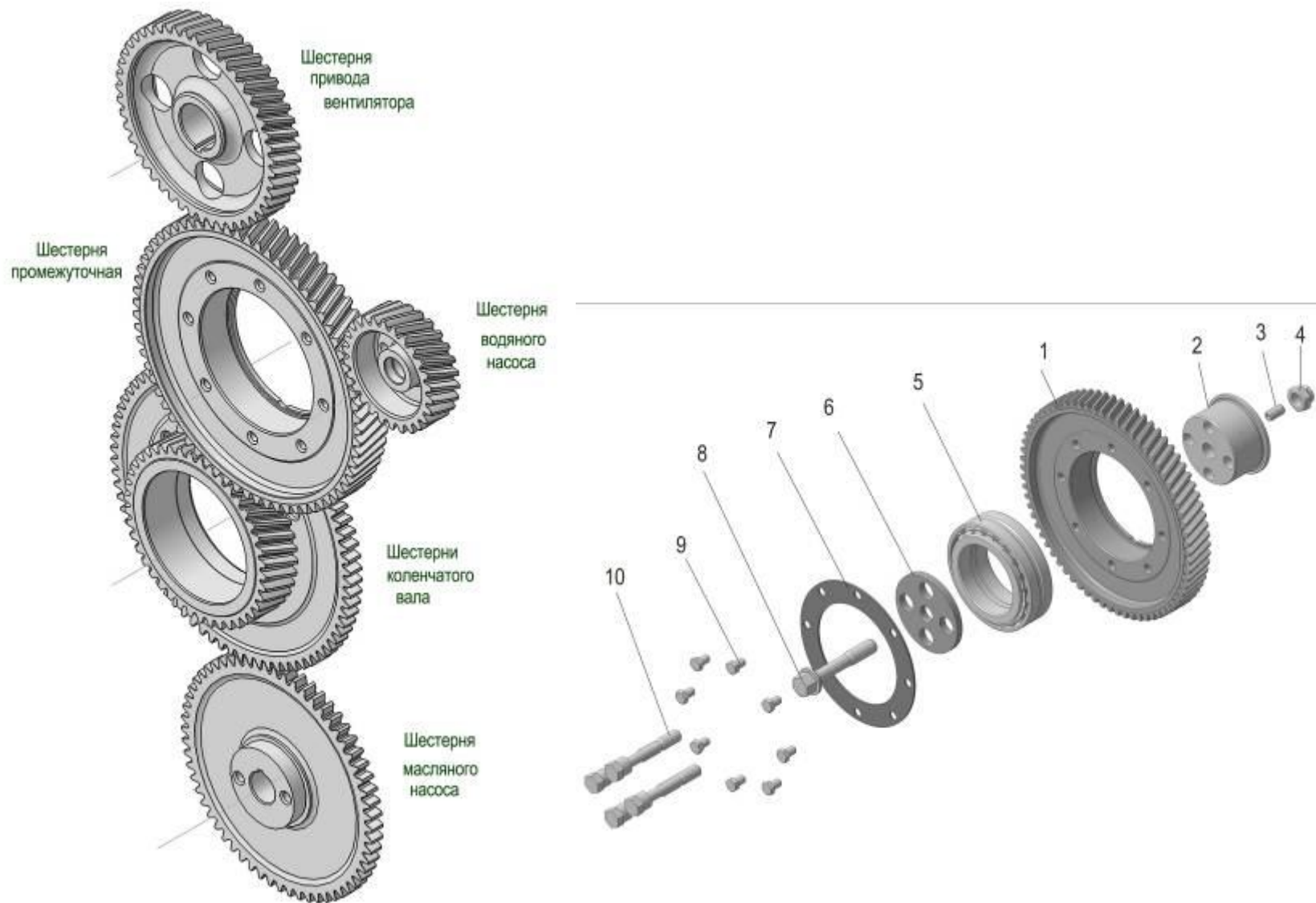


Рис.166 Привод агрегатов, передний торец. Шестерня промежуточная

Рис. 166 Привод агрегатов, передний торец. Шестерня промежуточная

№ поз.	Обозначение	Наименование	Количество
-	849.1029100	Шестерня промежуточная в сборе (включает позиции с 1 по 9)	1
1	849.1029104	Шестерня промежуточная	1
-	850.1029083	Ось промежуточной шестерни со втулкой установочной в сборе	1
2	850.1029084	Ось промежуточной шестерни	1
3	849.1029254	Втулка установочная	1
4	312104-П2	Гайка М14х1,5	1
5	46 2453 5358	Подшипник 97814-У	1
6	850.1029347	Шайба упорная	1
7	850.1029078	Фланец	1
8	850.1005062	Болт	1
9	201452-П2	Болт М8х12	8
10	310119-П2	Болт М12х1,25х68	4

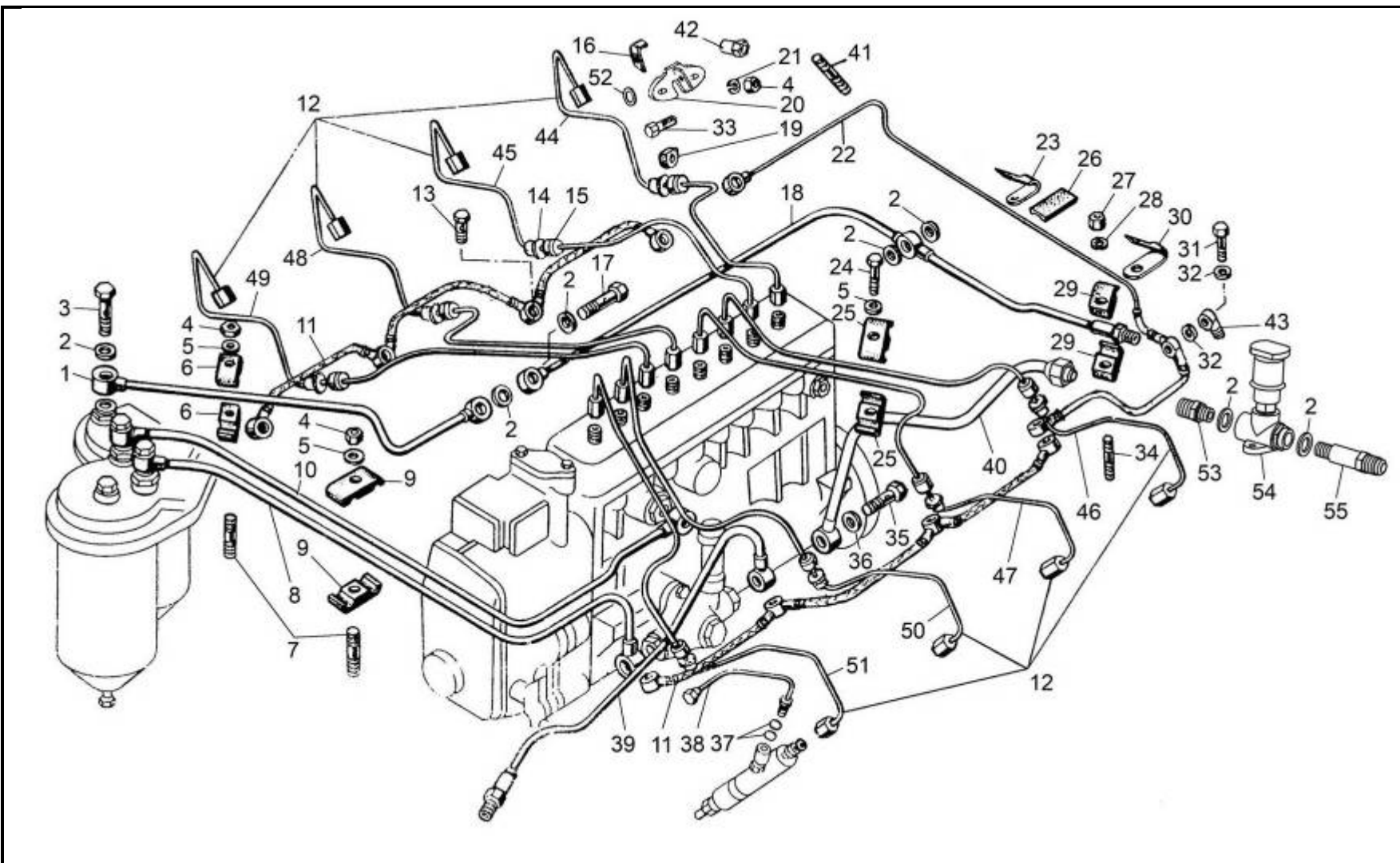


Рис. 17 Топливные трубопроводы

Рис. 17 Топливные трубопроводы

№ поз.	Обозначение	Наименование	Количество
1	8437.1104 384-10	Трубка отводящая топливного фильтра	1
2	312326-П	Шайба 14x19x1,5	7
3	310096-П29	Болт М14x1,5x30	1
4	250511-П29	Гайка М8x1	11
5	252 005-П29	Шайба 8	7
6	840.1104 514	Скоба	2
7	216531-П29	Шпилька М8x $\frac{1,25-3n}{1-6g}$ x35	3
8	8437.1104 422	Трубка отводящая топливоподкачивающего насоса	1
9	840.1104 446	Скоба	4
10	8437.1104 426-20	Трубка подводящая к ТНВД	1
11	842.1104 373-10	Трубка дренажная длинная	2
12	840.1112 402-10*	Трубка высокого давления	8
13	310122-П29	Болт М10x1x21	6
14	840.1112 534	Втулка	8

Примечание - * Трубка высокого давления поз. 12 может заменять любую из трубок поз. 44 – 51 подгибанием по месту.

№ поз.	Обозначение	Наименование	Количество
15	240.1104343	Шайба	8
16	240.1104358	Колодка крепления трубки	8
17	310236-П29	Болт М14х1,5х48,5	1
18	8421.1104382	Трубка отводящая ТНВД	1
19	240-1104344-А	Уплотнитель	8
20	840.1112546	Фланец	8
21	252135-П2	Шайба 8 Т	16
22	842.1104370-10	Трубка дренажная	1
23	840.1104825	Кляммер	2
24	201464-П29	Болт М8х40	4
25	840.1112528	Скоба	8
26	840.1104336	Прокладка	2
27	250517-П29	Гайка М10х1,25	1
28	252136-П2	Шайба 10 ОТ	1
29	840.1104440	Колодка крепления трубок	2
30	8423.1104 825	Кляммер	1
31	310239-П29	Болт М10х1х40	3
32	312482-П34	Шайба 10,2х14,2х1,5	21
33	201420-П29	Болт М6х20	8

№ поз.	Обозначение	Наименование	Количество
34	216559-П29	Шпилька М10х $\frac{1,5-3n}{1,25-6g}$ х40	1
35	310264-П29	Болт М16х1,5х37	5
36	201-1015 624	Шайба уплотнительная 16х22х2	10
37	238-1723 026	Кольцо уплотнительное	16
38	840.1104 361-10	Трубка форсунки дренажная	8
40	8431.1104410	Трубка подводящая топли- воподкачивающего насоса	1
41	216527-П29	Шпилька М8х $\frac{1,25-3n}{1-6g}$ х25	16
42	840.1112 548	Гайка специальная	8
43	840.1104 349	Наконечник	1
44	842.1112400-10	Трубка 1 секции ТНВД (4 цилиндр)	1
45	842.1112410-10	Трубка 2 секции ТНВД (3 цилиндр)	1
46	840.1112420-10	Трубка 3 секции ТНВД (8 цилиндр)	1
47	840.1112430-10	Трубка 4 секции ТНВД (7 цилиндр)	1

№ поз.	Обозначение	Наименование	Количество
48	840.1112440-10	Трубка 5 секции ТНВД (2 цилиндр)	1
49	840.1112450-10	Трубка 6 секции ТНВД (1 цилиндр)	1
50	840.1112460-10	Трубка 7 секции ТНВД (6 цилиндр)	1
51	840.1112470-10	Трубка 8 секции ТНВД (5 цилиндр)	1
52	252004-П29	Шайба 6	8
53	8431.1104421	Штуцер	1
54	37.1141010	Насос предпусковой прокачки топлива	1
55	8437.1104420	Штуцер	1

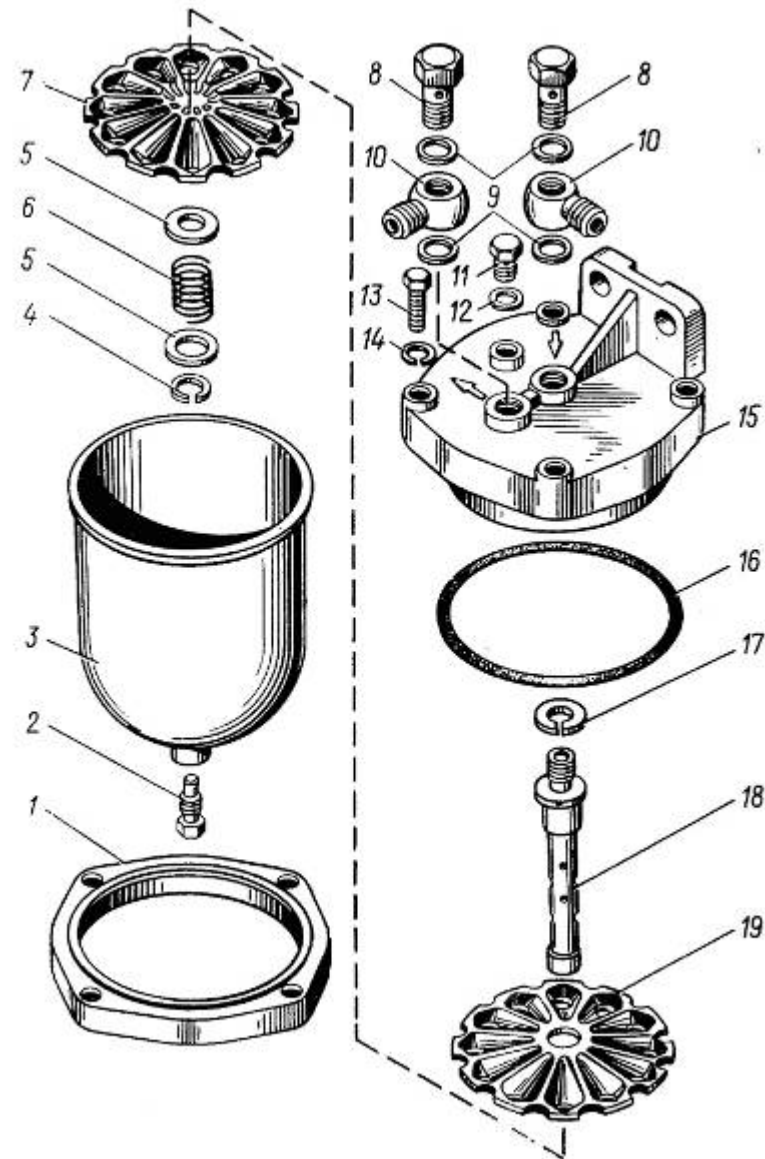


Рис. 18 Фильтр грубой очистки топлива

Рис. 18 Фильтр грубой очистки топлива

№ поз.	Обозначение	Наименование	Все двигатели
—	840.1105010*	Фильтр грубой очистки топлива	2**
1	840.1105084	Фланец	2
2	840.1117144	Пробка сливная	2
3	840.1105050	Стакан фильтра	3
4	840.1028087	Кольцо пружинное	2
5	252 017-П2	Шайба 16	4
6	840.1105408	Пружина	2
7	840.1105412	Диск	18
8	310 096-П29	Болт	4
9	312 326-П29	Прокладка	8
10	236-1104429	Наконечник топливной трубки	4
11	316 184-П29	Пробка	2
12	312 482-П34	Прокладка	2
13	201 460-П29	Болт М8х30	8
14	252 135-П2	Шайба 8 Т	8
15	840.1105015	Крышка	2
16	25 3111 2221	Кольцо	2
17	252 138-П2	Шайба 14 ОТ	2
18	840.1105406	Ось фильтра	2
19	840.1105402	Диск верхний	2

Примечание - * Фильтр в сборе производит Ярославский моторный завод. Детали установки и подсоединения фильтра не поставляются.

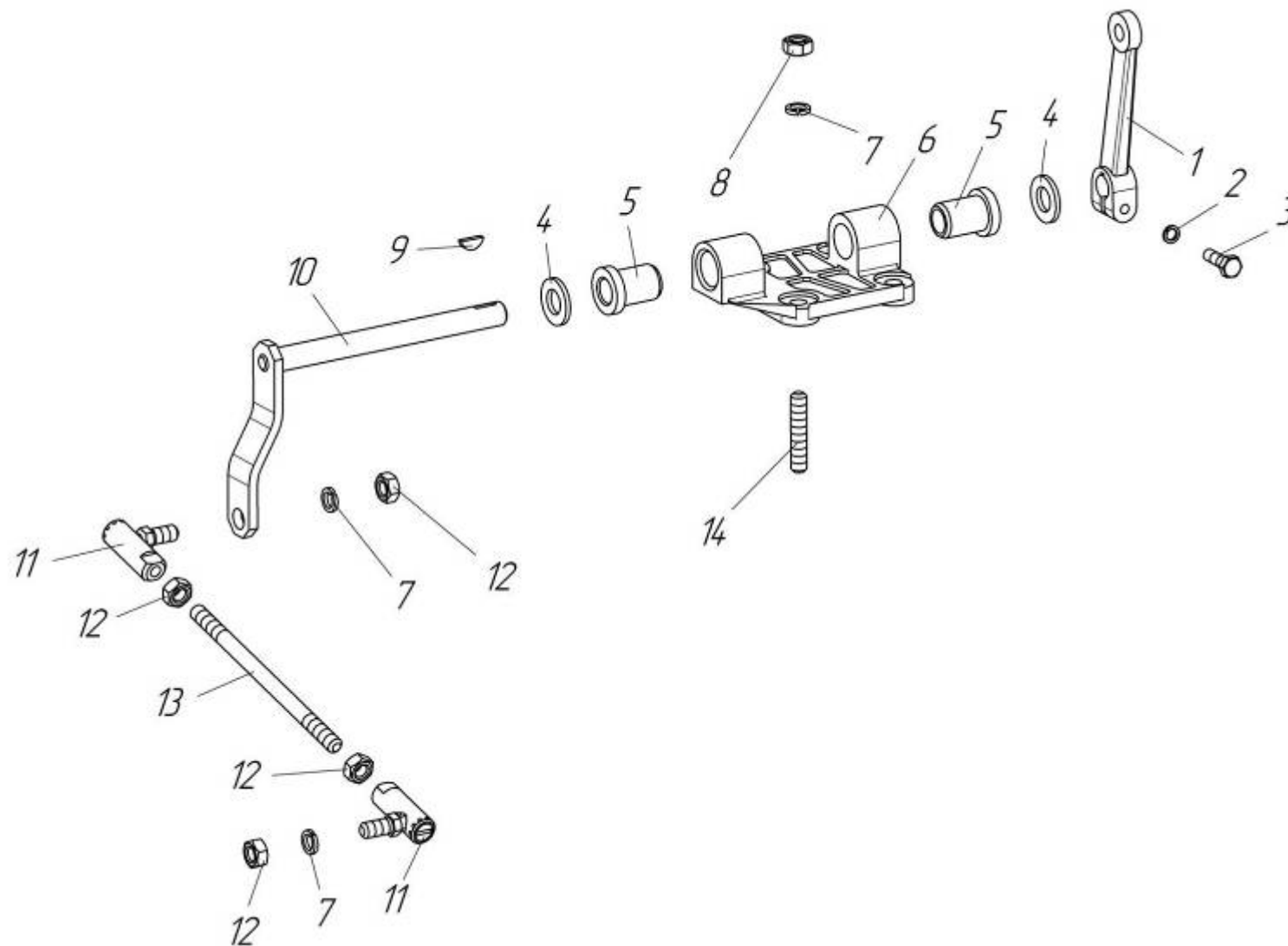


Рис. 19 Привод управления регулятором

Рис. 19 Привод управления регулятором

№ поз.	Обозначение	Наименование	Количество
1	840.1108072	Рычаг вала	1
2	252 134-П2	Шайба 6 Т	1
3	201 422-П29	Болт М6х25	1
4	312 328-П29	Шайба 12	2
—	8423.1108038	Кронштейн вала привода с втулками	
5	840.1108040	Втулка	2
6	8423.1108039	Кронштейн вала привода	1
7	252 135-П2	Шайба 8 Т	6
8	250 511-П29	Гайка М8х1	4
9	45 9824 6256	Шпонка сегментная 3х5	1
10	849.1108044	Вал с рычагом	1
—	849.1108050	Тяга с наконечниками	1
11	840.1108054	Наконечник	2
12	250 510-П29	Гайка М8	4
13	849.1108051	Тяга рычага	1
14	216 526-П29	Шпилька М8х $\frac{1,25 - 3n}{1 - 6g}$ х22	4

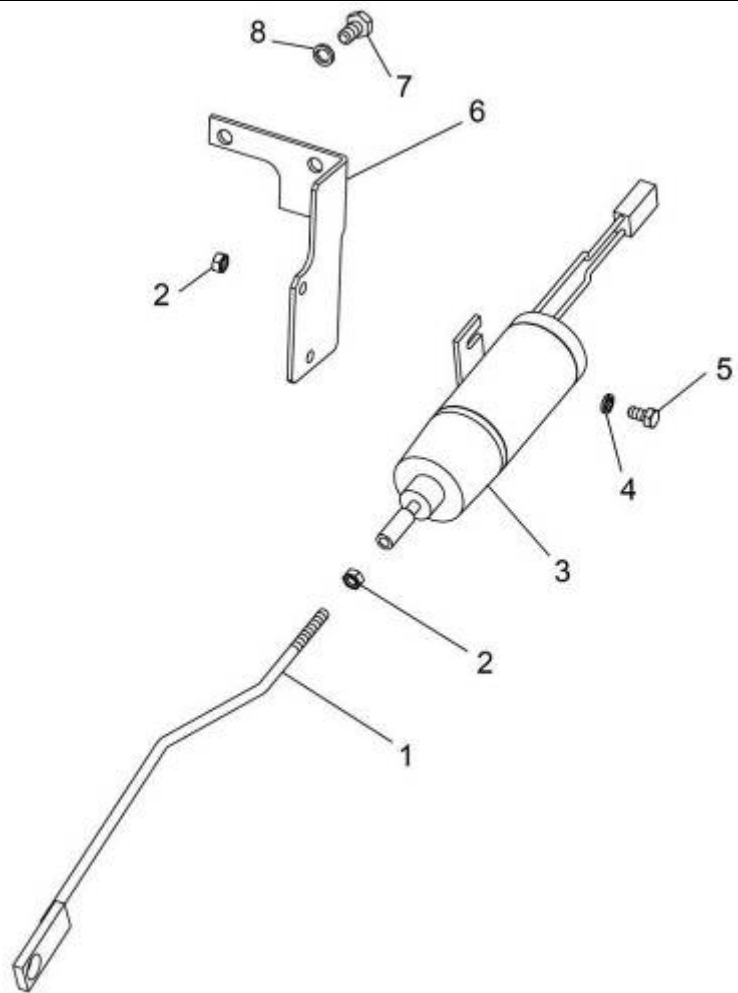


Рис. 20 Привод рычага останова ТНВД

Рис. 20 Привод рычага останова ТНВД

№ поз.	Обозначение	Наименование	Количество
1	8481.1108411	Тяга	1
2	250 508-П29	Гайка М6	3
3	ЭМ-06*	Электромагнит	1
4	252 134-П2	Шайба 6 Т	2
5	201 416-П29	Болт М6х16	2
6	8481.1108111	Кронштейн	1
7	201 454-П29	Болт М8х16	2
8	252 135-П2	Шайба 8 Т	2

Примечание - * На ТМЗ не производится, см. Перечень производителей комплектующих к двигателям.

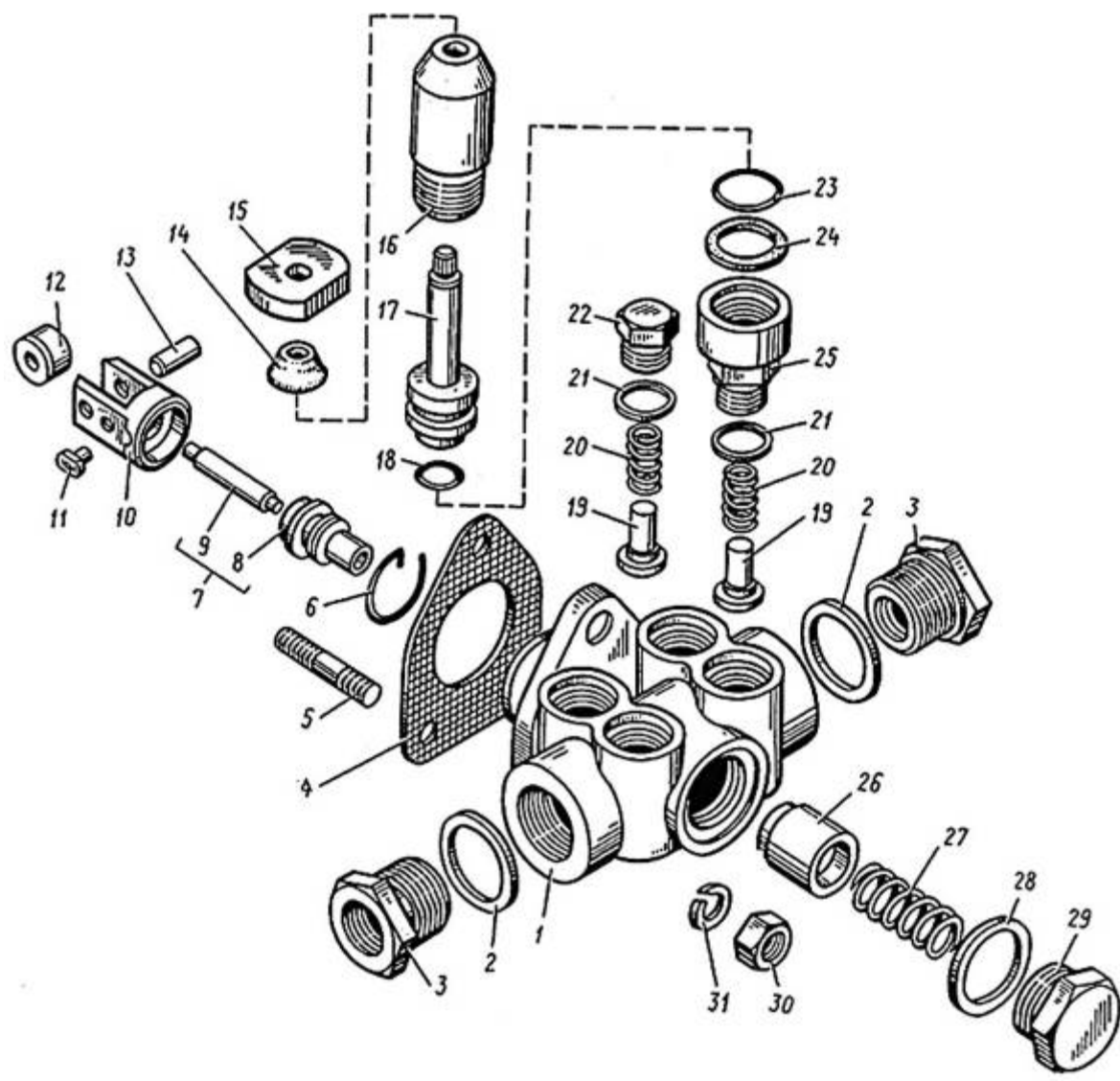


Рис. 21 Насос топливоподкачивающий

Рис. 21 Насос топливоподкачивающий

№ поз.	Обозначение	Наименование	Все двигатели
—	44.1106 010-01*	Насос топливоподкачивающий (в сборе)	1
1	44.1106 013-10	Корпус насоса	1
2	312 768-П	Прокладка	2
3	316 617-П29	Ввертыш	2
4	240.1106 285	Прокладка насоса	1
5	45 9536 1005	Шпилька М6х $\frac{Cn}{4h}$ х16 $\frac{12}{10}$	3
6	236-1106 256	Кольцо стопорное	1
7	33.1106 222	Шток со втулкой	1
8	33.1106 223	Втулка	1
9	33.1106 338	Шток	1
10	42.1106 240-20	Толкатель поршня	1
11	236.1106 246-Б	Сухарь толкателя	1
12	42.1106 242-10	Ролик толкателя	1
13	42.1106 244-10	Ось ролика	1
—	236Т-1106 288-В*	Насос топливопрокачивающий (в сборе)	1
14	236-1106 342	Колпачок защитный	1
15	236-1106 314-В	Рукоятка	1
16	236-1106 292-Е	Цилиндр топливопрокачивающего насоса	1
17	236-1106 298-Е	Поршень топливопрокачивающего насоса	1

Примечание - * На ТМЗ не производится, см. Перечень производителей комплектующих к двигателям

№ поз.	Обозначение	Наименование	Все двигатели
18	25 3111 2053	Кольцо 006-010-25-2-1	1
19	236-1106 264	Клапан топливоподкачивающего насоса	4
20	236-1106 272	Пружина клапана	4
21	852 212	Шайба	4
22	236Т-1106 276	Пробка клапана	3
23	25 3111 3064	Кольцо 016-020-25-2-2	1
24	236-1106 306-Б	Кольцо	1
25	236-1106 324-Г	Корпус цилиндра	1
26	236-1106 228	Поршень топливоподкачивающего насоса	1
27	236-1106 232	Пружина поршня	1
28	25 3111 3073	Кольцо 024-028-25-2-2	1
29	44.1106 234	Пробка пружины	1
30	250 508-П29	Гайка М6	3
31	252 134-П29	Шайба 6 Т	3

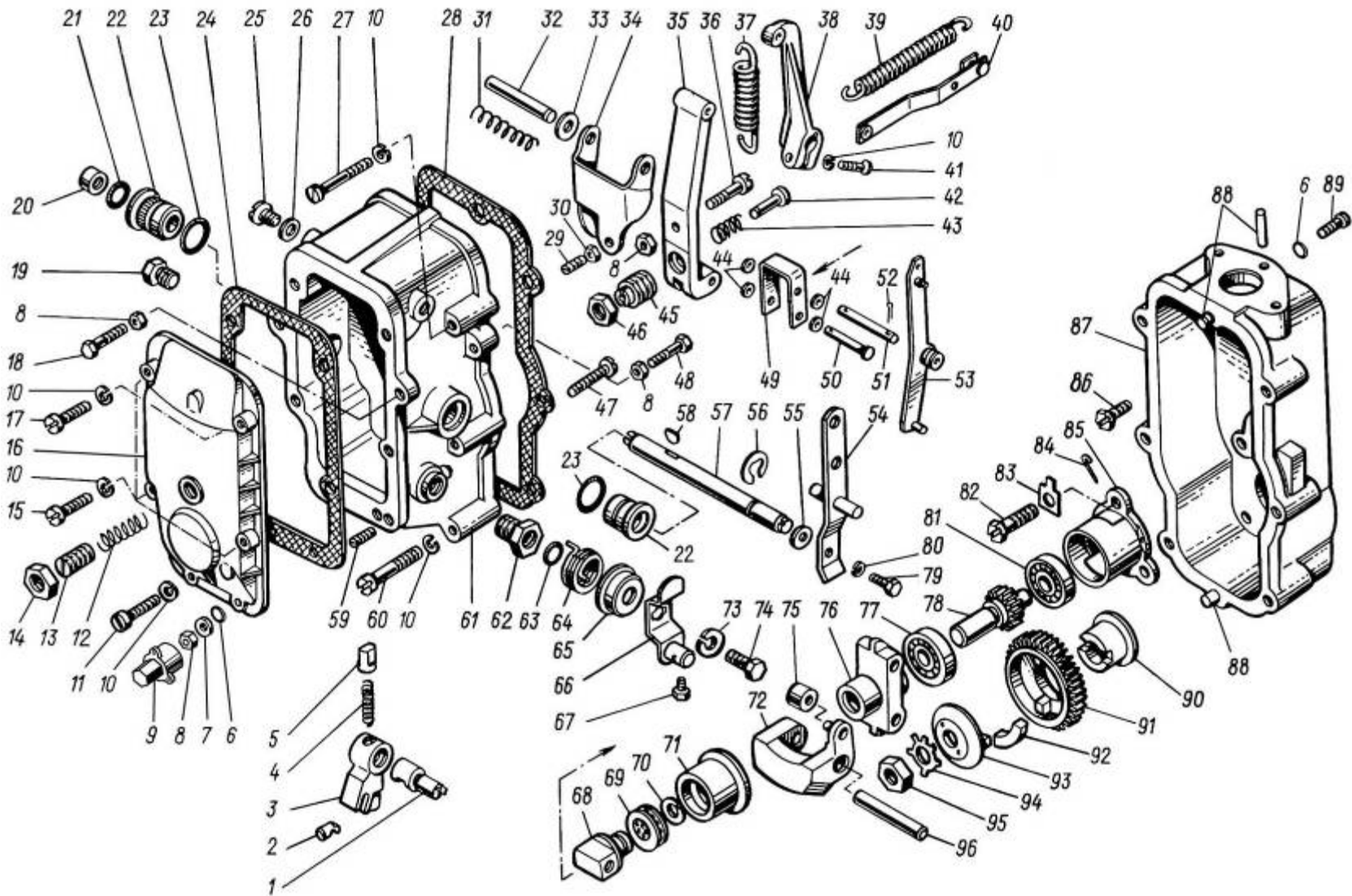


Рис. 22 Регулятор частоты вращения

Рис. 22 Регулятор частоты вращения

№ поз.	Обозначение	Наименование	Все двигатели
1	236-1110 136-Б	Ось кулисы	1
2	60.1110 220-02	Ползун кулисы	1
3	60.1110 132	Кулиса	1
4	175.1110 227	Пружина фиксатора	1
5	236-1110 372-Б	Фиксатор кулисы	1
6	25 3111 2013	Кольцо 005-008-19-2-1	2
7	312 370	Шайба	1
8	250 508-П29	Гайка М6	4
9	852 920	Гайка колпачковая	1
10	252 154-П29	Шайба 6 Л	12
11	310 611-П29	Винт	1
12	236-1110 490	Пружина буферная	1
13	60.1110 492-10	Корпус буферной пружины	1
14	311 511-П15	Контргайка	1
15	852 380-П29	Винт	3
16	60.1110 498-01	Крышка смотрового люка	1
17	310 600-П29	Винт	1
18	852 003-П29	Болт регулировочный	1
19	852 880-П29	Пробка	1
20	313 955-П29	Заглушка	1
21	236-1110 482	Кольцо уплотнительное	1
22	236-1110 476-Б	Втулка вала	2

№ поз.	Обозначение	Наименование	Все двигатели
23	25 3111 3064	Кольцо 016-020-25-2-2	2
24	236-1110 499-А3	Прокладка крышки смотрового люка	1
25	852 369-П29	Винт-заглушка	2
26	852 205	Шайба	2
27	310 612-П29	Винт	1
28	236-1110 154-А	Прокладка крышки регулятора	1
29	852 364	Винт	1
30	250 511-П15	Гайка М8х1	1
31	236-1110 089	Пружина компенсационная	1
32	236-1110 088	Ось рычагов	1
33	312 700-П15	Шайба	1
34	60.1110 080	Рычаг двуплечий	1
35	238НБ-1110 406-А2	Рычаг регулятора	1
36	852 350-П15	Винт регулировочный	1
37	60 1110 462* или 90.1110 462-10*	Пружина регулятора	1
38	60.1110 466	Рычаг пружины	1
39	60.1110 438	Пружина рычага рейки с зацепом (в сборе)	1
40	423.1110 454-01	Тяга рейки с планкой пружинной и щитком	1
41	45 9346 5503	Болт	1
42	423.1110 412	Корректор	1
43	240Б-1110 414-Б	Пружина корректора	1

Примечание - * применяется в зависимости от конструкции.

№ поз.	Обозначение	Наименование	Все двигатели
44	312 370-П29	Шайба	4
45	240Б-1110 416	Корпус пружины корректора	1
46	311 512-П15	Контргайка	1
47	852 357	Винт регулировочный	1
48	852 020-П29	Болт регулировочный	1
49	236-1110 433	Серьга регулятора	1
50	317 849-П15	Палец	1
51	236-1110 066	Ось упорной пяты	1
52	258 012-П15	Шплинт разводной	4
53	60.1110 441-01	Рычаг рейки (в сборе)	1
54	236-1110 151	Рычаг управления регулятором	1
55	312 347-П15	Шайба	1
56	236-1110 471	Кольцо пружинное упорное	1
57	902.1110 467-10	Вал рычага пружины	1
58	314 003-П	Шпонка сегментная	1
59	236-1110 200 или 175.1110 200	Винт регулировочный (подбор)	1
60	852 381-П29	Винт	5
61	60.1110 129	Крышка регулятора	1
62	236-1110 134-Б	Ввертыш оси кулисы	1
63	236-1110 394	Кольцо уплотнительное	1
64	236-1110 396	Пружина возвратная	1
65	236-1110 398	Крышка пружины	1

№ поз.	Обозначение	Наименование	Все двигатели
66	42.1110 380-13	Рычаг останова (в сборе)	1
67	852 006-П29	Болт	1
68	236-1110 065-Б	Пята упорная	1
69	8102	Подшипник муфты грузов	1
70	236-1110 067	Кольцо пружинное	1
71	60.1110 006-02	Муфта грузов	1
72	175.1110320	Груз регулятора (в сборе)	2
73	252 134-П29	Шайба 6 Т	1
74	201 418-П29	Болт М6х16	1
75	236-1110 532	Ролик груза	2
—	175.1110 300	Державка грузов со стаканом (в сборе)	1
76	175.1110 304	Державка грузов	1
77	202	Шарикоподшипник	1
78	236-1110 051-В	Валик державки грузов	1
79	201 416-П29	Болт М6х12	1
80	252 134-П29	Шайба 6 Т	1
81	200	Шарикоподшипник	1
82	310 140-П15	Болт	3
83	312 529-П15	Шайба	3
84	236.1110 042	Стопор пружинный	1
85	236.1110 558-Б	Стакан подшипников	1
86	311 200-П29	Винт	3

№ поз.	Обозначение	Наименование	Все двигатели
87	84.1110 022	Корпус регулятора	1
88	258 639-П15	Штифт	3
89	260 003-П15	Палец	1
90	236-1110 518-Б	Втулка ведущей шестерни	1
91	236-1110 516-Б2	Шестерня ведущая	1
92	236-1110 517-Б2	Сухарь шестерни	4
93	236-1110 521	Фланец втулки	1
94	312 556-П15	Шайба стопорная	1
95	250 634-П15	Гайка М14х1,5	1
96	236-1110 049	Ось груза регулятора	2

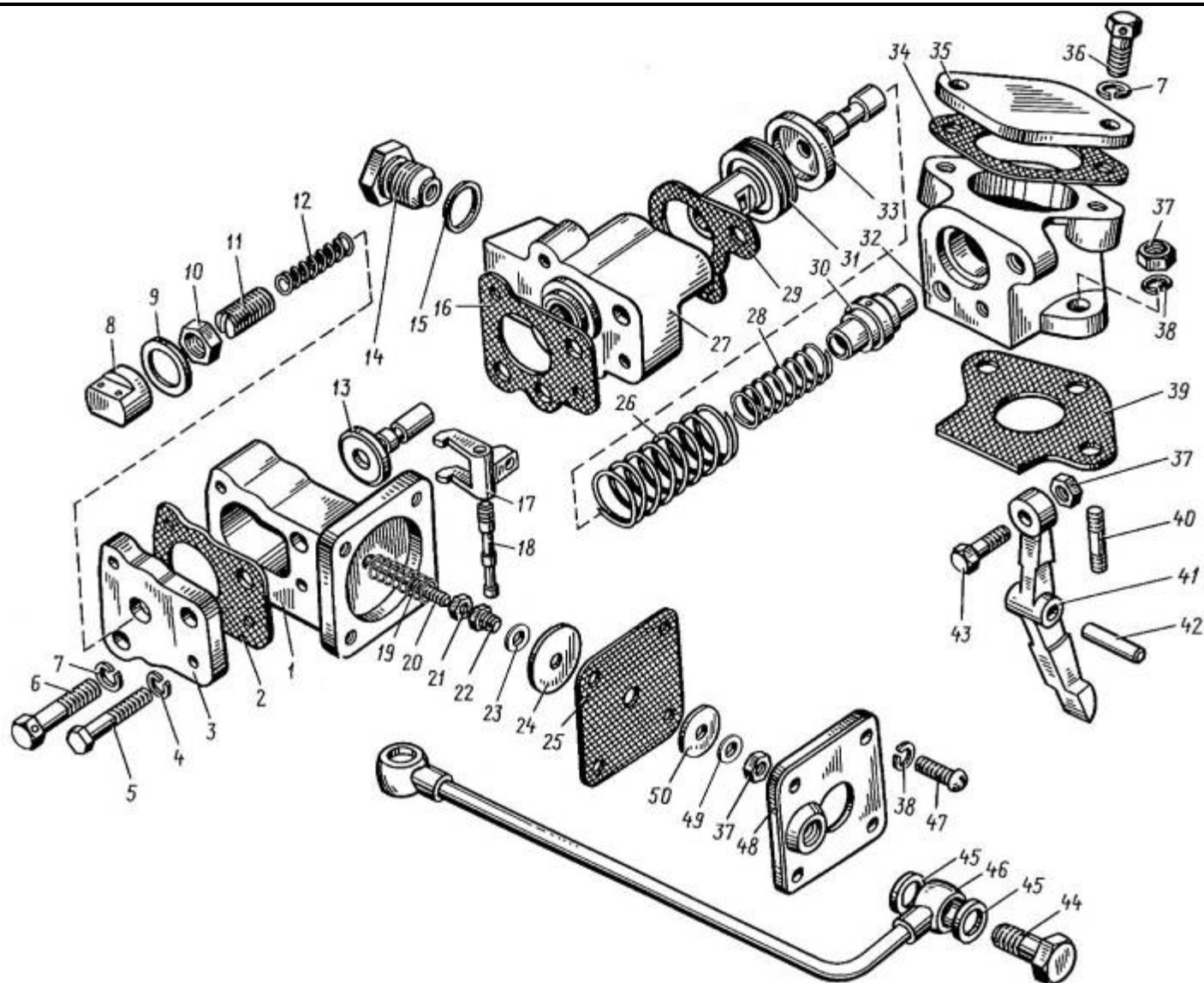


Рис.23 Корректор подачи топлива по наддуву

Рис. 23 **Корректор подачи топлива по наддуву**

№ поз.	Обозначение	Наименование	Все двигатели
—	423.1110 860-20* (423.1110 860-10*)	Корректор подачи топлива (в сборе)	1
1	423.1110 880-10	Корпус мембраны	1
2	421.1110 895	Прокладка крышки	1
3	423.1110 893	Крышка корректора	1
4	252 134-П29	Шайба 6 Т	2
5	201 430-П29	Болт М6х45	2
6	310 048-П29	Болт	2
7	252 135-П2	Шайба 8 Т	2
8	421.1110 830	Колпачок корпуса	1
9	312 327-П	Прокладка	1
10	311 448-П15	Гайка	1
11	421.1110 828-11	Корпус пружины	1
12	421.1110 826-20	Пружина корректора	1
13	421.1110 786-10	Золотник	1
14	42.1111 902	Ввертыш	1
15	312 367-П	Прокладка	1
16	421.1110 881	Прокладка	1
17	421.1110 899	Рычаг корректора	1
18	421.1110 901	Ось рычага	1
19	421.1110905 (421.1110905-10)	Пружина	1

Примечание - * На ТМЗ не производится, см. Перечень производителей комплектующих к двигателям.

№ поз.	Обозначение	Наименование	Все двигатели
20	421.1110 897	Шток мембраны	1
21	318-85283	Гайка	1
22	421.1110 898	Втулка штока	1
23	852921	Шайба	1
24	421.1110 882	Фланец	1
25	421.1110 878-01	Мембрана	1
26	421.1110 802	Пружина поршня	1
27	423.1110 866	Корпус корректора	1
28	423.1110 932	Пружина гильзы	1
29	421.1110 869	Прокладка	1
30	423.1110 930	Гильза упора	1
31	421.1110 800	Поршень корректора	1
32	423.1110 923	Проставка	1
33	423.1110 925-10	Упор	1
34	236-1014 272	Прокладка	1
35	423.1110 921	Фланец	1
36	852 010-П29	Болт	2
37	250 508-П29	Гайка М6	4
38	252 154-П29	Шайба 6 Л	2
39	423.1110 924	Прокладка	1
40	216 504-П29	Шпилька	2
41	423.1110 927-10	Рычаг корректора	1

№ поз.	Обозначение	Наименование	Все двигатели
42	852 753	Штифт	1
43	310 062-П29	Болт	1
44	318-85205	Болт	2
45	312 482-П34	Шайба	4
46	8421.1111 538	Трубка подвода воздуха	1
47	310 611-П15	Винт	4
48	421.1110 894	Крышка мембраны	1
49	312 370-П13	Шайба	1
50	312 325-П15	Шайба	1

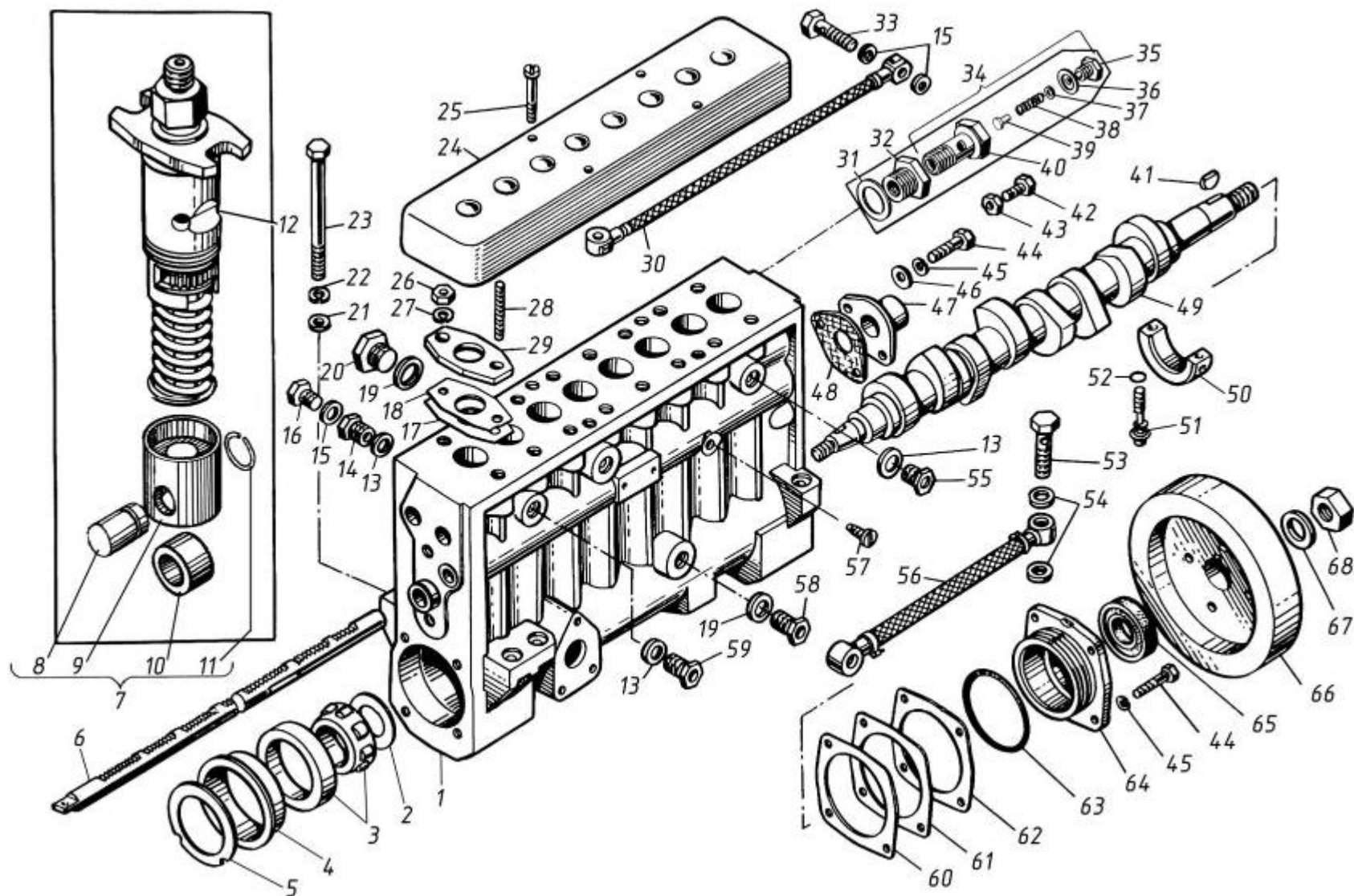


Рис.24 Топливный насос высокого давления

Рис. 24 Топливный насос высокого давления

№ поз.	Обозначение	Наименование	Количество
—	17.1111005-20*	Топливный насос высокого давления	1
1	17.1111021	Корпус топливного насоса с втулками рейки	1
2	42.1111087	Шайба дистанционная	2
3	6-7506 А	Подшипник кулачкового вала	2
4	42.1111077	Втулка подшипника	1
5	42.1111082	Кольцо упорное	1
6	42.1111181-02	Рейка насоса	1
7	17.1111110	Толкатель плунжера (в сборе)	8
8	42.1111124	Ось ролика	8
9	17.1111114	Толкатель плунжера	8
10	17.1111118	Ролик толкателя	8
11	17.1111115	Кольцо стопорное	8
12	17.1111130-02	Секция топливного насоса (в сборе)	8
13	852 619-П	Шайба	3
14	42.1111902	Ввертыш	1
15	312 482-П	Прокладка	5
16	316 126-П29	Пробка	1
17	42.1111386	Прокладка регулировочная	32 (max)
18	42.1111385-01	Прокладка регулировочная	48 (max)
19	312 768-П	Прокладка	3
20	316 186-П29	Пробка	1

Примечания - 1 * На ТМЗ не производится, см. Перечень производителей комплектующих к двигателям.

№ поз.	Обозначение	Наименование	Количество
21	312355-П29	Шайба	4
22	252136-П2	Шайба 10 ОТ	4
23	200461-П29	Болт М10х90	4
24	42.1111412	Крышка защитная	1
25	42.1111414	Винт крепления крышки	4
26	250517-П29	Гайка М10х1,25	16
27	252156-П29	Шайба 10 Л	16
28	852301	Шпилька	16
29	17.1111375	Фланец нажимной	8
30	8421.1111 538	Трубка подвода масла (в сборе)	1
31	312630-П	Прокладка	1
32	42.1111 032	Ввертыш экранированный	1
33	310122-П29	Болт	2
34	6007.1111282-01	Клапан перепускной (в сборе)	1
35	852893-П15	Пробка клапана	1
36	852205	Прокладка	1
37	852 210	Шайба регулировочная	4 (max)
38	60.1111289-10 или 60.1111289-12	Пружина клапана	1
39	60.1111152	Клапан	1
40	6007.1111285-10	Корпус клапана	1
41	852802	Шпонка сегментная	1

№ поз.	Обозначение	Наименование	Количество
42	201420-П15	Болт М6х20	1
43	250608-П15	Гайка М6	1
44	201458-П29	Болт М8х25	2
45	252135-П2	Шайба 8 Т	2
46	312700-П29	Шайба	2
47	42.1111 186	Крышка рейки	1
48	421.1111 869-10	Прокладка	1
49	17.1111055	Вал кулачковый	1
50	42.1111 063-10	Опора кулачкового вала	2
51	42.1111 065	Болт опоры кулачкового вала	4
52	25 3111 2015	Кольцо 007-010-19-2-1	4
53	310 264-П29	Болт	2
54	201-1015 624	Прокладка	4
55	42.1111905	Ввертыш	1
56	842.1111570	Трубка	1
57	310952-П29	Винт стопорный	1
58	316617-П29	Ввертыш	2
59	316619-П29	Ввертыш	1
60	42.1111 080	Прокладка регулировочная	1
61	42.1111 079	Прокладка регулировочная	7 (max)
62	42.1111 078	Прокладка регулировочная	3 (max)
63	25 3111 2181	Кольцо 068-074-36-2-1	1

№ поз.	Обозначение	Наименование	Количество
64	172.1111072	Крышка подшипника	1
65	42.1111090	Манжета	1
66	42.1111332-11	Маховик топливного насоса	1
67	252161-П29	Шайба 20 Л	1
68	250565-П29	Гайка М20х1,5	1

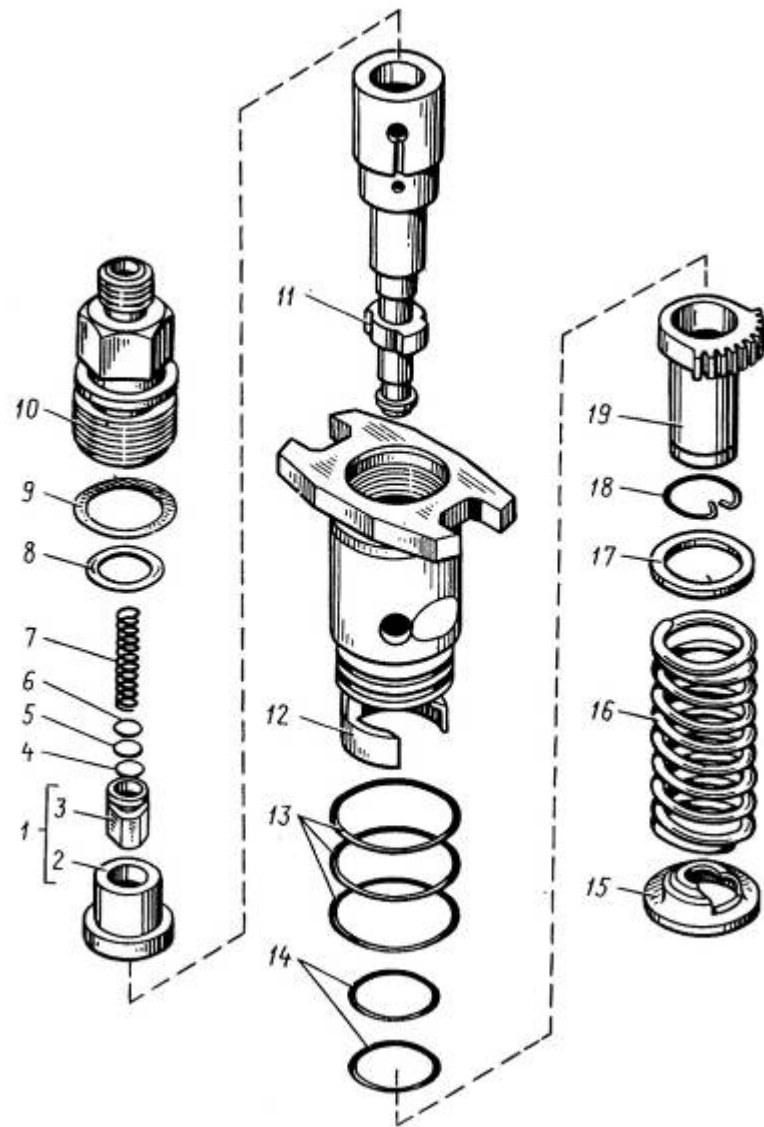


Рис.25 Секция топливного насоса высокого давления

Рис. 25 Секция топливного насоса высокого давления

№ поз.	Обозначение	Наименование	Все двигатели
—	17.1111130*	Секция топливного насоса (в сборе)	8
1	17.1111220	Клапан нагнетательный (в сборе)	8
2	17.1111226	Седло нагнетательного клапана	8
3	421.1111224	Клапан нагнетательный	8
4	42.1111230	Упор пружины клапана	16
5	42.1111239	Прокладка регулировочная	32
6	42.1111237	Прокладка регулировочная	32
7	42.1111228-01	Пружина нагнетательного клапана	8
8	42.1111257	Прокладка штуцера	8
9	25 3111 3073	Кольцо 024-028-25-2-2	8
10	17.1111256	Штуцер топливный высокого давления	8
11	17.1111150	Пара плунжерная	8
12	17.1111132	Корпус секции со штифтом	8
13	25 31112081	Кольцо 032-036-25-2-1	24
14	25 3111 2069	Кольцо 021-025-25-2-1	16
15	42.1111135	Тарелка пружины толкателя нижняя	8
16	17.1111138	Пружина толкателя	8
17	42.1111134	Тарелка пружины толкателя верхняя	8
18	42.1111176	Кольцо пружинное	8
19	17.1111174	Втулка поворотная	8

Примечание - * На ТМЗ не производится, см. Перечень производителей комплектующих к двигателям.

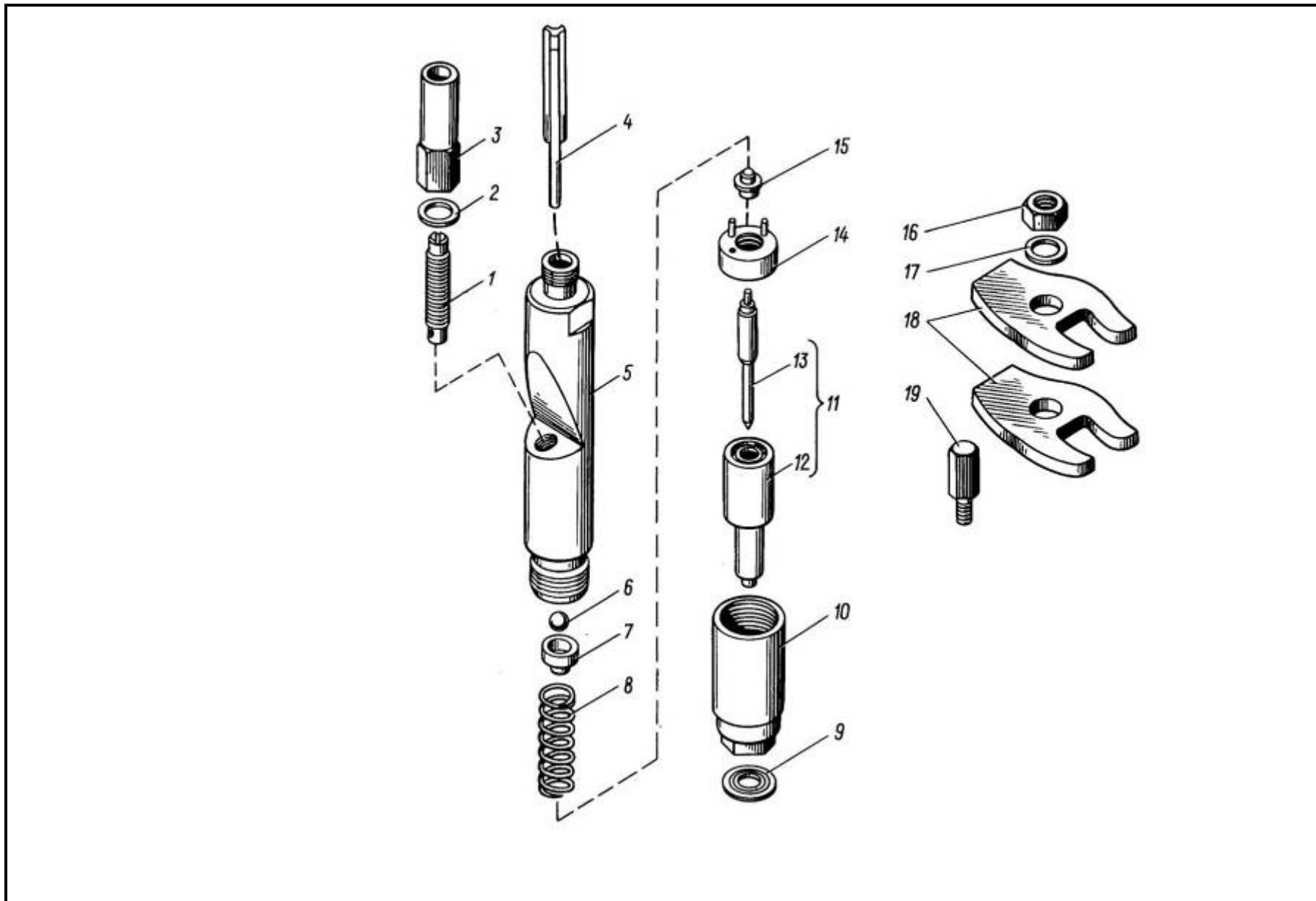


Рис. 26 Форсунка

Рис. 26 Форсунка

№ поз.	Обозначение	Наименование	Количество
—	181.1112 010-11*	Форсунка (в сборе)	8
1	18.1112196	Регулировочный винт	8
2	312753-П	Прокладка	8
3	852 507-П15	Гайка	8
4	18.1112172	Стержень фильтра форсунки	8
5	18.1112024	Корпус	8
6	33.1111325	Шарик	8
7	18.1112136	Тарелка пружины верхняя	8
8	33.1112140	Пружина	8
9	312 471-П	Шайба уплотнительная	8
10	33.1112116	Гайка распылителя	8
11	181.1112110-01	Распылитель (в сборе)	8
12	181.1112112-10	Корпус	8
13	26.1112114-40	Игла распылителя	8
14	18.1112382	Проставка	8
15	18.1112134	Штанга форсунки	8
16	311901-П2	Гайка	8
17	312695-П15	Шайба	8
18	840.1112163	Скоба форсунки	16
19	840.1112169	Опора скобы	8

Примечание - * На ТМЗ не производится, см. Перечень производителей комплектующих к двигателям.

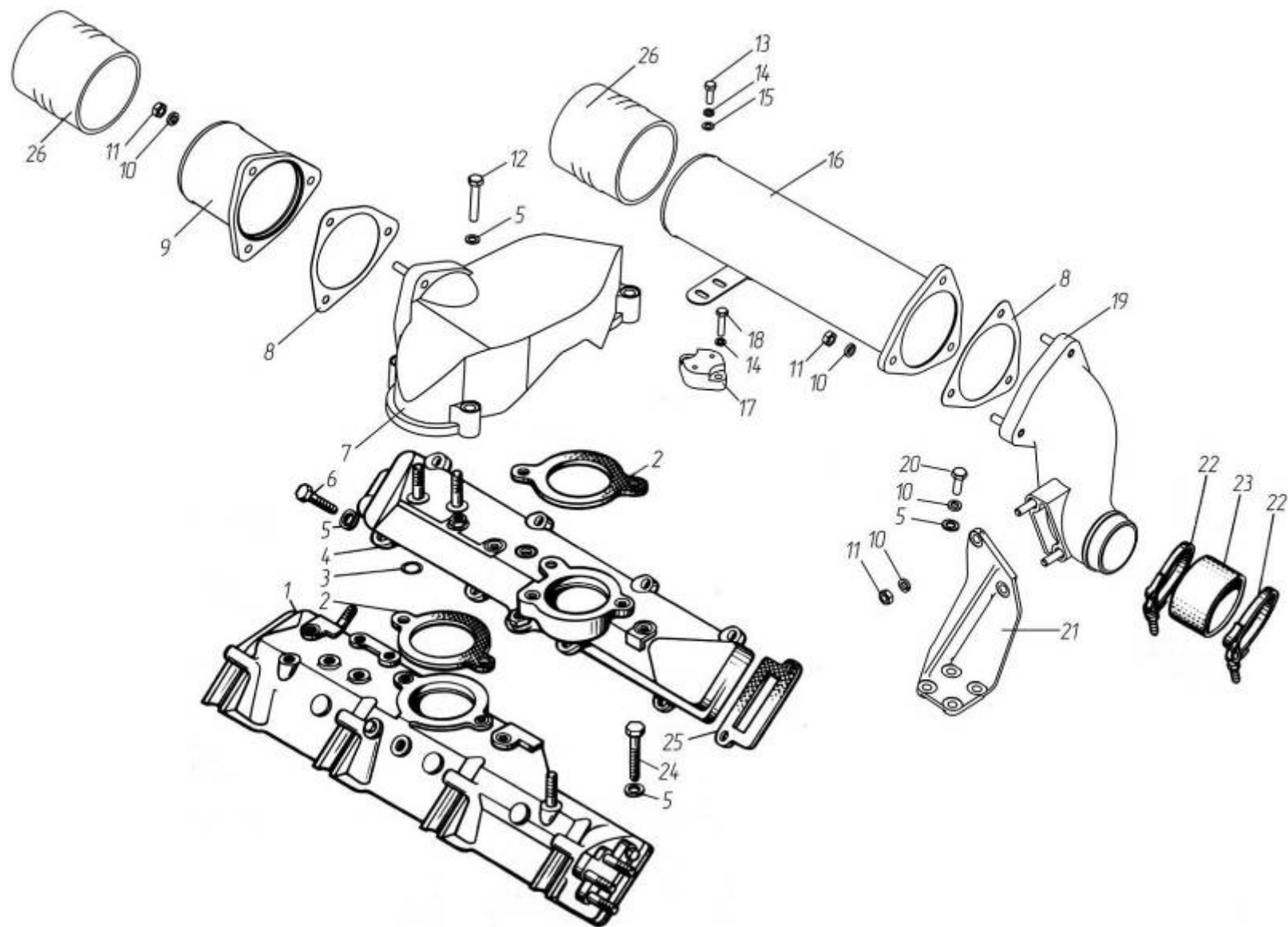


Рис. 27 Впускные коллекторы

Рис. 27 Впускные коллекторы

№ поз.	Обозначение	Наименование	Количество
1	8424.1115014	Коллектор впускной левый (в сборе)	1
2	8424.1115036	Прокладка патрубка	2
3	201.1015624	Прокладка 16×22×2	1
4	842.1115012-10	Коллектор впускной правый (в сборе)	1
5	252006-П29	Шайба 10	24
6	201680-П29	Болт М10×1,25×35	2
7	8431.1115030	Патрубок соединительный со шпильками (в сборе)	1
8	8431.1115154	Прокладка	2
9	8431.1115150	Труба левая	1
10	252136-П2	Шайба 10 ОТ	12
11	250517-П29	Гайка М10×1,25	8
12	201688-П29	Болт М10×1,25×60	4
13	201458-П29	Болт М8×25	2
14	252135-П2	Шайба 8 Т	4
15	252005 -П29	Шайба 8	2
16	8431.1115145-10	Труба правая	1
17	8431.1115256-01	Проставка	1
18	201462 -П29	Болт М8×35	2
19	8431.1115120-10	Патрубок компрессора со шпильками (в сборе)	1

№ поз.	Обозначение	Наименование	Количество
20	201 678-П29	Болт М10×1,25×30	4
21	8431.1115182-10	Кронштейн	1
22	288 712	Хомут GBS 101/25-W1 SK	2
23	8424.1115048	Рукав 75-87,5×45-0,3(3)	1
24	45 9328 1097	Болт М10×1,25×100	14
25	840.1115026	Прокладка впускного коллектора	8
26	8435.1115040-01*	Рукав с кольцами (FLX 7759-0001)	4

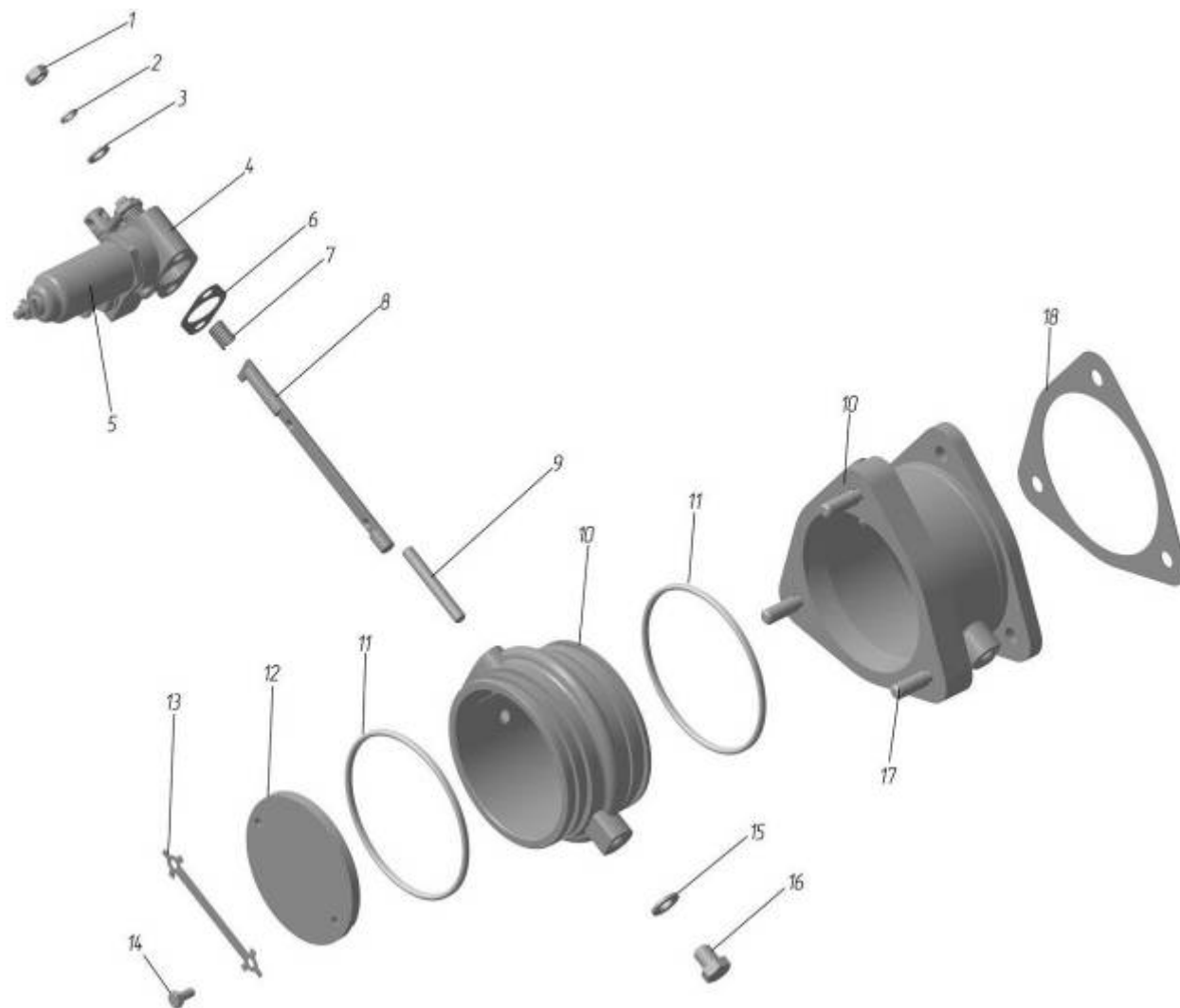


Рис. 28 Механизм аварийного останова

Рис. 28 Механизм аварийного останова

№ поз.	Обозначение	Наименование	Количество
—	8431.1030230	Механизм аварийного останова двигателя	1
1	250 511-П29	Гайка М8×1	2
2	252 005-П29	Шайба 8	2
3	252 135-П2	Шайба 8 Т	2
4	8401.1030150	Привод заслонки аварийного останова с электромагнитом	1
5	45 7374 6669	Электромагнит РС-336-02***	1
6	236.1011358-А	Прокладка	1
7	8401.1030242	Пружина заслонки	1
8	8401.1030240	Ось заслонки	1
9	310 444-П29	Шпилька М8×1,25×1×48	2
10	8431.1030240	Корпус заслонки	1
12	8401.1030244	Заслонка	1
13	8401.1030246	Пластина замковая	1
14	201 416-П29	Болт М6 ×12	2
15	312 326-П	Шайба 12	1
16	316 104-П29	Пробка М12	1
17	216 553-П29	Шпилька М10×1,5×1,25×25	3
18	8431.1115154	Прокладка	1

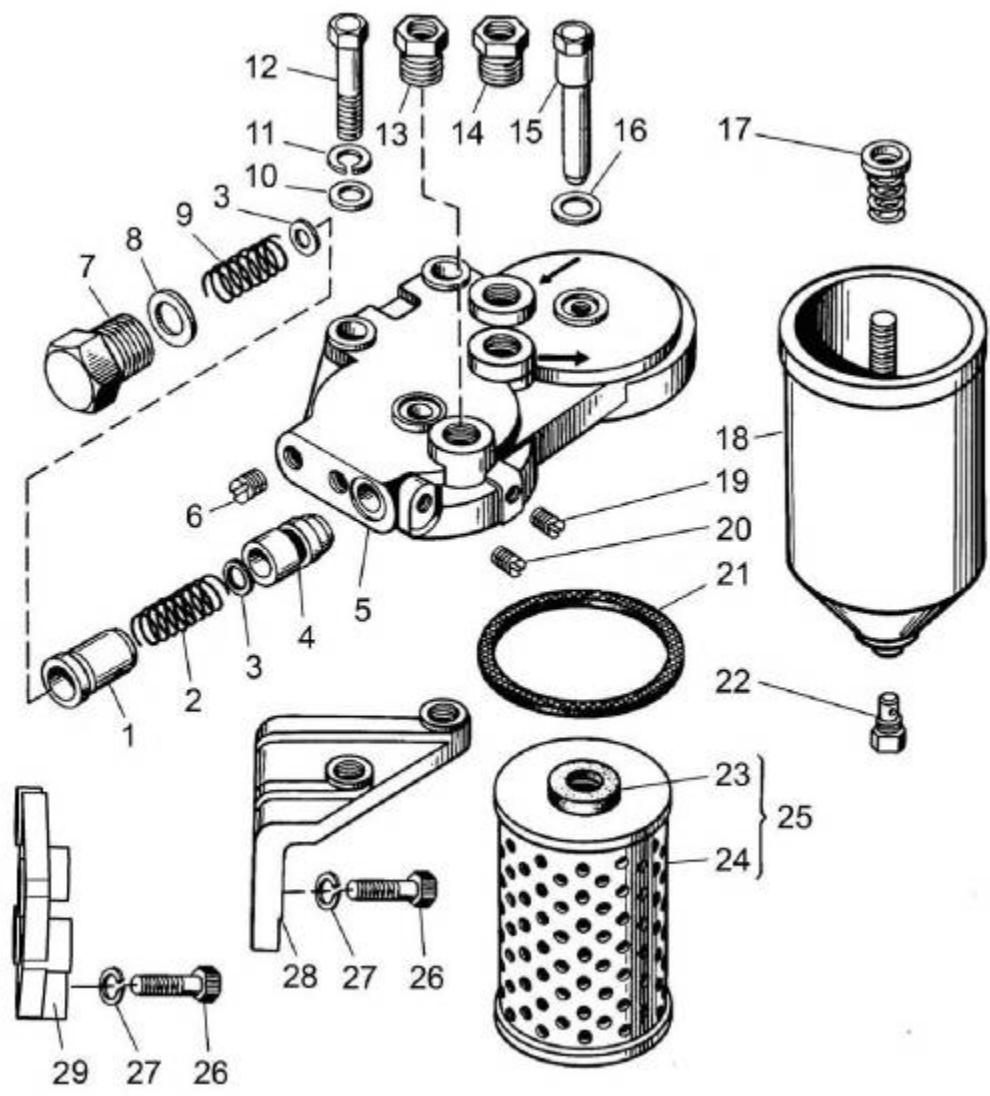


Рис. 29 Фильтр тонкой очистки топлива

Рис. 29 Фильтр тонкой очистки топлива

№ поз.	Обозначение	Наименование	Все двигатели
—	840.1117010	Фильтр (в сборе)	1
—	840.1117020	Корпус фильтра (в сборе)	1
1	840.1117162	Гильза перепускного клапана	1
2	840.1117158	Пружина клапана термостата	1
3	312 699-П2	Шайба	4
4	840.1117150	Клапан перепускной	1
5	840.1117022	Корпус фильтра	1
6	316 198-П29	Пробка КГ 1/4"	2
7	316 108-П29	Пробка М16х1,5	1
8	312 367-П	Шайба 16х19х1,5	1
9	840.1117159	Пружина перепускного клапана	1
10	252 007-П29	Шайба 12	2
11	252 137-П2	Шайба 12 ОТ	2
12	201 573-П29	Болт М12х1,25х60	2
13	316 622-П29	Ввертыш	1
14	316 615-П29	Ввертыш	2
15	840.1117122	Болт	2
16	312 326-П	Шайба 14х19х1,5	2
17	840.1117037	Пружина фильтра с шайбой	2
18	840.1117182	Колпак фильтра	2

№ поз.	Обозначение	Наименование	Все двигатели
19	316 105-П2	Пробка КГ 1/8"	1
20	8421.1117301	Пробка	1
21	840.1117186	Прокладка колпака	2
22	840.1117144*	Пробка сливная	2
23	840.1117114**	Прокладка элемента	4
24	840.1117040-01**	Элемент фильтрующий	2
25	840.1117030-01** или ЛДКЯ 387631.037	Элемент (в сборе)	2
26	201 678-П29	Болт М10х1,25х30	6
27	252 136-П2	Шайба 10 ОТ	6
28	841.1117152	Кронштейн	1
29	8437.1117211-01	Проставка	1

Примечания.

1 * Входит в колпак фильтра 840.1117182.

2 ** Элемент в упаковке может иметь обозначение 840.1117039-01. На ТМЗ не производится, смотри Перечень производителей комплектующих к двигателям.

ЛДКЯ 387631.037 – тканевый элемент, 840.1117030-01 – бумажный элемент.

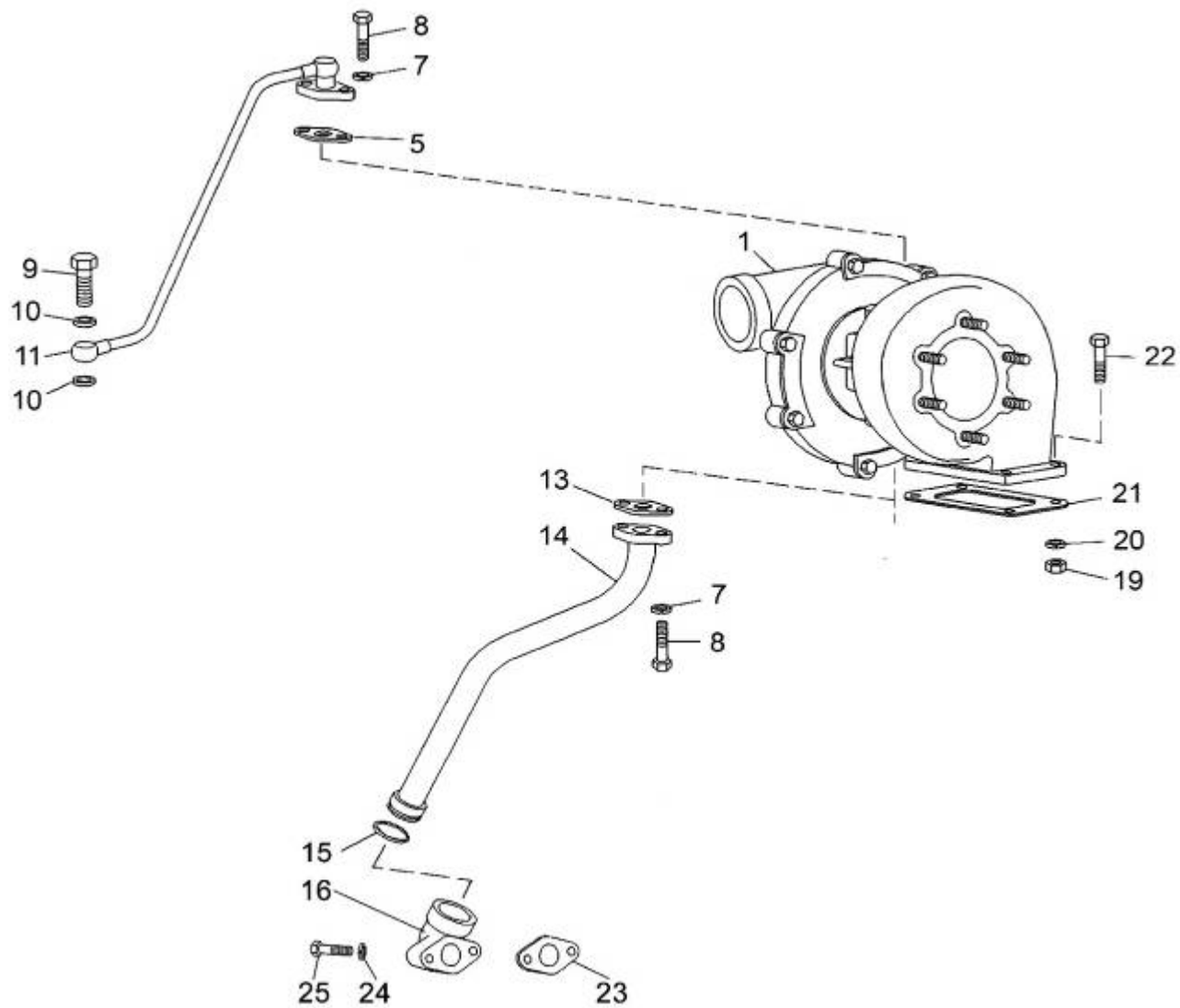


Рис. 30 Турбокомпрессор

Рис. 30 Турбокомпрессор

№ поз.	Обозначение	Наименование	Количество
—	8481.1118010	Турбокомпрессор (в сборе)	1
1	1000.1118.010-05*	Турбокомпрессор ТКР 100-05	1
7	252 136-П2	Шайба 10 ОТ	4
8	201 497-П29	Болт М10х25	4
9	310 264-П29	Болт М16х1,5х37	1
10	201-1015624	Шайба уплотнительная	2
11	8423.1118220-20	Трубка подвода масла	1
13	8423.1118322	Прокладка	1
14	8423.1118230-40	Трубка слива масла	1
15	25 3111 6149	Кольцо 030-036-36-2-5	1
16	8423.1118248-40	Патрубок сливной нижний	1
19	250 517-П29	Гайка М10х1,25	4
20	312 300-П2	Шайба 10,5	4
21	238Ф-1118158	Прокладка	1
22	201 684-П29	Болт М10х1,25х45	4
23	8423.1118322	Прокладка	1
24	252 135-П2	Шайба 8 Т	2
25	201 466-П29	Болт М8х1,25х45	2

Примечания - * На ТМЗ не производятся, см. Перечень производителей комплектующих к двигателям.

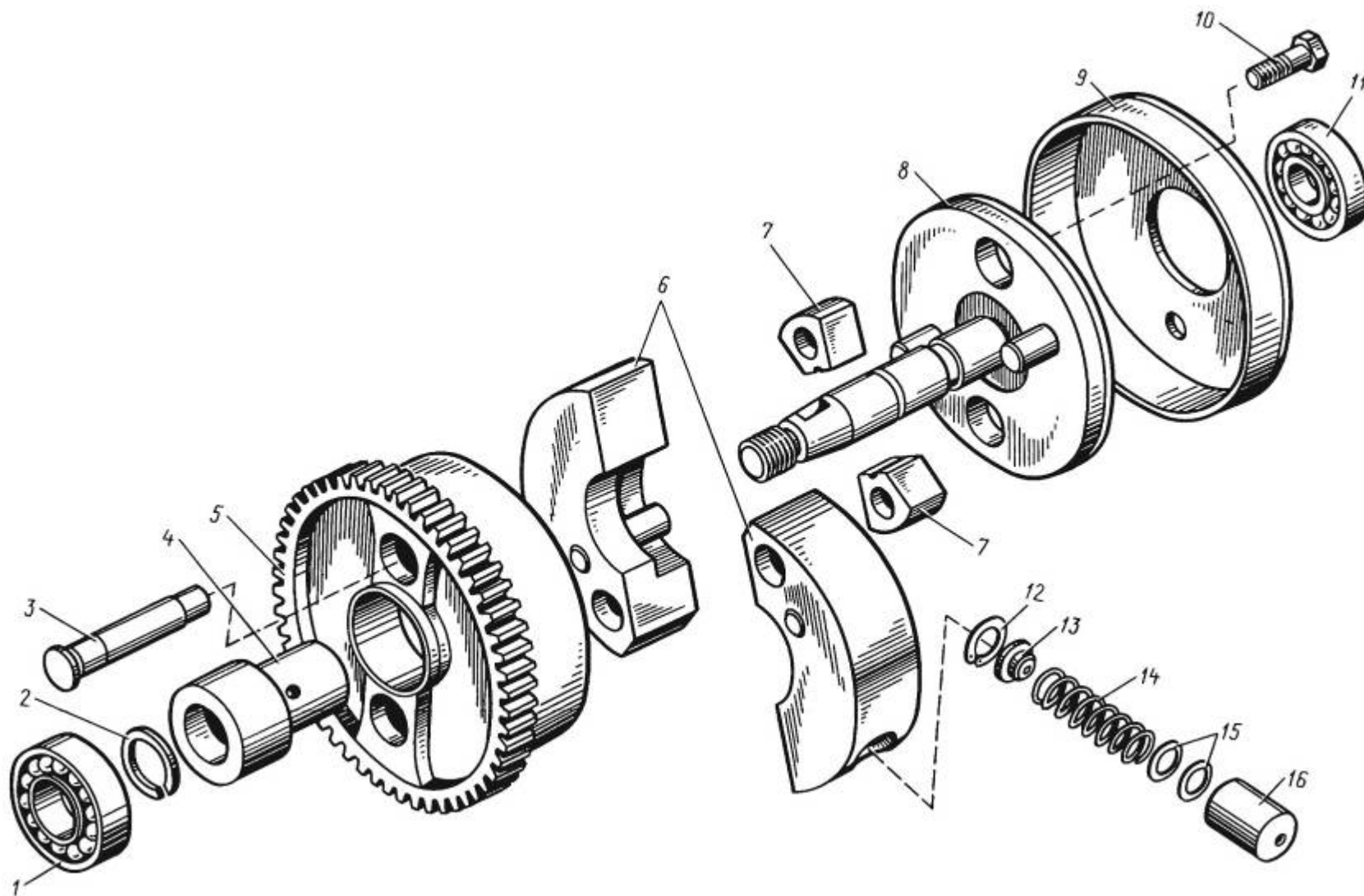


Рис. 31 Муфта опережения впрыска топлива

Рис. 31 Муфта опережения впрыска топлива

№ поз.	Обозначение	Наименование	Все двигатели
—	842.1121 010-30	Муфта опережения впрыска	1
1	6-306	Подшипник	1
2	840.1121 104	Кольцо	1
3	840.1121 036-20	Ось груза	2
4	840.1121 060-10	Втулка ведомой шестерни	1
5	840.1029 122-01	Шестерня ведомая	1
6	840.1121 032-20	Груз муфты с осью	2
7	840.1121 042	Серьга	2
8	842.1121 028-20	Вал ведомый	1
9	840.1121 086	Корпус муфты	1
10	318-85207	Болт	2
11	6-305	Подшипник	1
12	840.1121 112	Кольцо	2
13	840.1121088	Направляющая пружины	2
14	840.1121 074-10	Пружина муфты	2
15	318-85438	Прокладка	8
16	840.1121 062-20	Стакан пружины	2

Примечание - * На ТМЗ не производится, см. Перечень производителей комплектующих к двигателям.

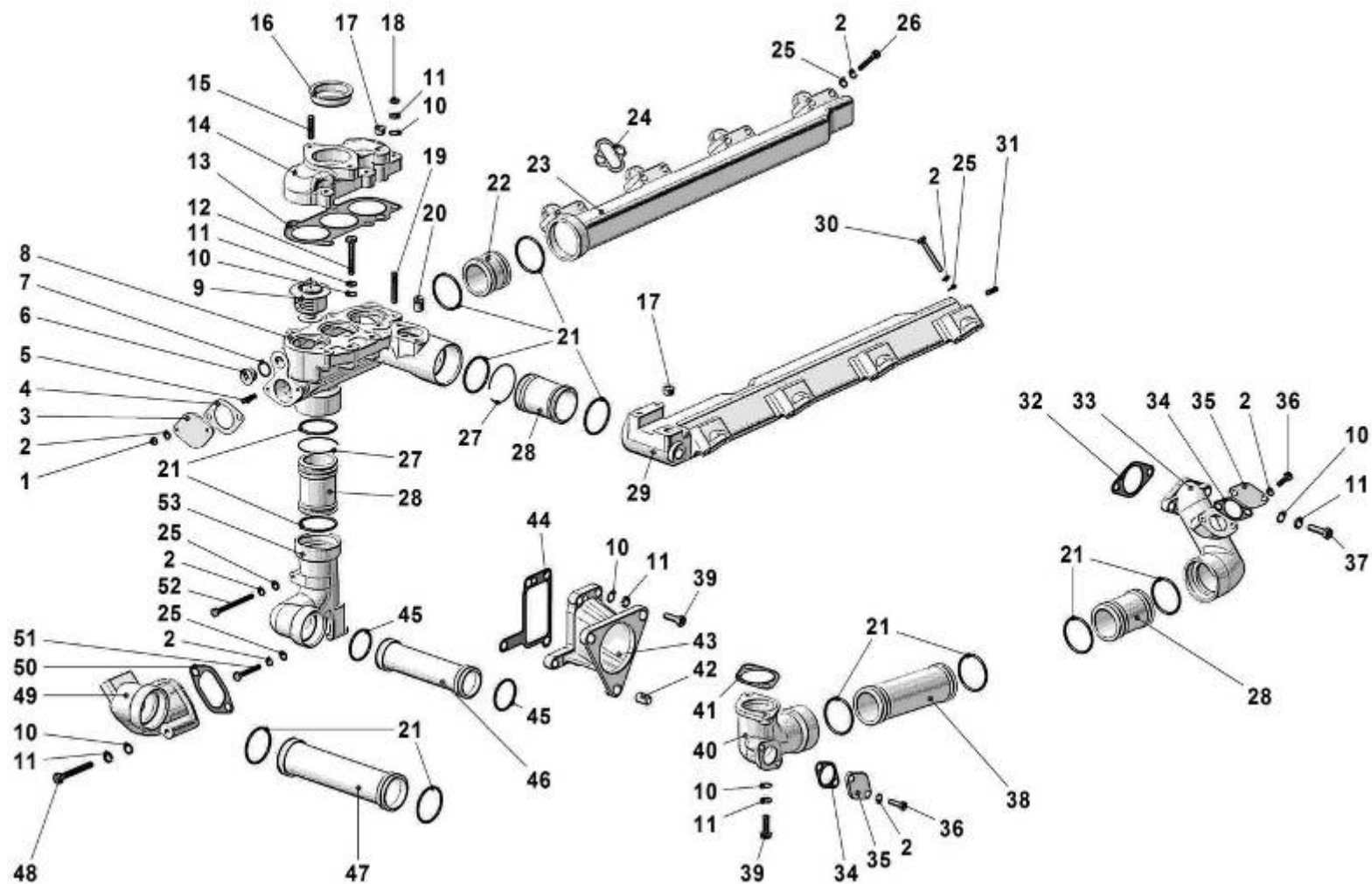


Рис. 32 Трубы и термостаты системы охлаждения

Рис. 32 Трубы и термостаты системы охлаждения

№ поз.	Обозначение	Наименование	Количество
-	849.1303176-02	Коробка водяная с патрубком и шпильками (в сборе)	1
1	250511-П29	Гайка М8х1-6Н	2
2	252135-П2	Шайба 8.Т	24
3	841.1303276	Заглушка	1
4	8423.1303276	Прокладка	1
5	216526-П29	Шпилька М10× $\frac{1,25-3n}{1-6g}$ ×22	2
6	316144-П2	Пробка М20 х 1,5 – 6g	1
7	312630-П	Шайба	1
8	849.1303178 -02	Коробка водяная	1
9	45 9144 1034	Термостат ТС 107-1306100-02	3
10	252006-П29	Шайба 10	17
11	252136-П2	Шайба 10.ОТ	17
12	201687-П29	Болт М10×1,25-6g×55	2
13	841.1303214	Прокладка патрубка	1
-	842.1303126	Патрубок водяной коробки (в сборе)	1
14	842.1303130	Патрубок водяной коробки	1
15	216554-П2	Шпилька М10× $\frac{1,5-3n}{1,25-6g}$ ×28	2
16	313876-П	Заглушка патрубка	1

№ поз.	Обозначение	Наименование	Количество
17	316135-П2	Пробка КГ 3/8"	4
18	250517-П29	Гайка М10×1,25-6Н	5
19	216559-П29	Шпилька М10× $\frac{1,5-3n}{1,25-6g}$ ×40	5
20	316600-П29	Ввертыш М8-6Н-М14-3п х 20	2
21	25 3119 3817	Кольцо 052-060-46-2-7	12
22	840.1303082	Муфта соединительная	1
23	842.1303104	Труба водяная правая	1
24	840.1303268	Прокладка водяной трубы	8
25	252005-П29	Шайба 8	18
26	201466-П29	Болт М8-6g×45	1
27	840.1303272	Кольцо запорное	2
28	840.1303084	Муфта соединительная	3
29	842.1303105-10	Труба водяная левая	1
30	201469-П29	Болт М8-6g×55	15
31	216523-П29	Шпилька М8× $\frac{1,25T_0}{1-4h}$ ×16 $\frac{16}{12}$	2
32	841.1303024	Прокладка патрубка	1
33	841.1303160	Патрубок подводящий левого блока	1
34	236-1011296	Прокладка	2
35	240-1002402	Заглушка	2
36	201458-П29	Болт М8-6g×25	4
37	201680-П29	Болт М10×1,25-6g×35	2

№ поз.	Обозначение	Наименование	Количество
38	841.1303256	Муфта соединительная	1
39	201678-П29	Болт М10×1,25-6g×30	6
40	849.1303174	Патрубок подводящий ВМР	1
41	849.1303324	Прокладка патрубка	1
42	316601-П29	Ввертыш М10х1,25-6Н- М16х1,5-3п х 16	3
43	845.1303208	Патрубок подводящий водяного насоса	1
44	849.1303121	Прокладка патрубка	1
45	25 3119 3812	Кольцо 044-052-46-2-7	2
46	849.1303086	Труба перепускная	1
47	849.1303156	Труба отводящая водяного насоса	1
48	200460-П29	Болт М10×1,25-6g×75	2
49	846.1303168	Патрубок подводящий правого блока	1
50	841.1303163	Прокладка патрубка	1
51	201468-П29	Болт М8-6g×50	1
52	200276-П29	Болт М8-6g×85	1
53	846.1303090	Патрубок перепускной	1

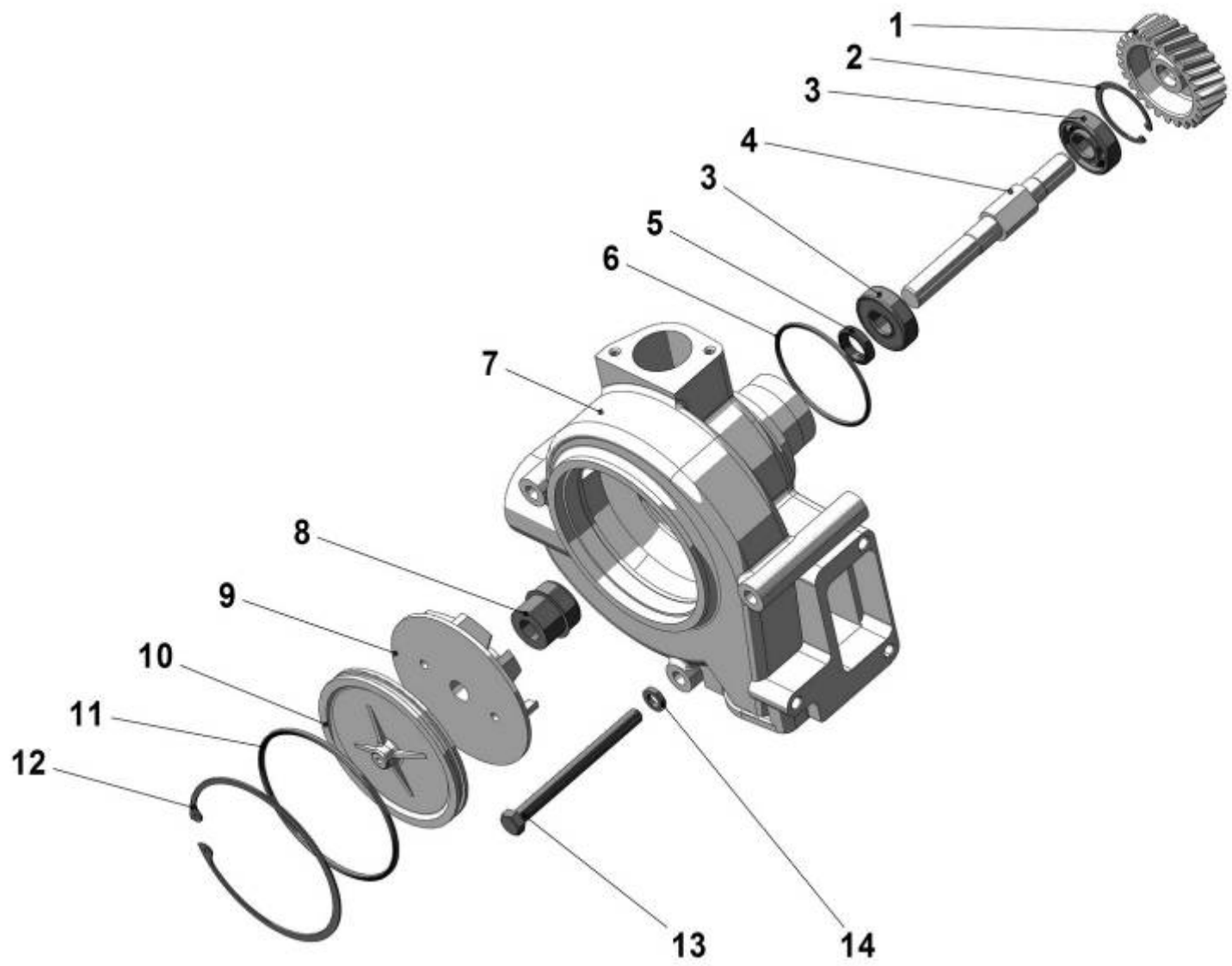


Рис. 33 Водяной насос

Рис. 33 Водяной насос

№ поз.	Обозначение	Наименование	Количество
-	846.1307010-01	Насос водяной (в сборе)	1
1	850.1307070	Шестерня привода водяного насоса	1
2	8401.1307136	Кольцо стопорное	1
3	46 1212 3774	Подшипник 304А ГОСТ 8338-75	2
4	850.1307023	Валик водяного насоса	1
5	850.1307090	Манжета	1
6	25 3111 2195	Кольцо 089- 095- 36- 2- 1 ГОСТ 9833-73/ГОСТ 18829-73	1
7	850.1307015-10	Корпус водяного насоса	1
8	8.8716	Уплотнение торцовое ААНУ 19х40/44х11 QPFNQ «КАСО» (в сборе)	1
9	846.1307032	Крыльчатка водяного насоса	1
10	840.1307045-01	Крышка водяного насоса	1
11	25 3111 2308	Кольцо 130- 140- 46- 2 -1 ГОСТ 9833-73/ГОСТ 18829-73	1
12	850.1307033	Кольцо стопорное	1
13	200411-П29	Болт М12х 1,25-6g х 140 ОСТ 37.001.122-96	3
14	252137-П2	Шайба 12.ОТ ОСТ 37.001.115-75	3

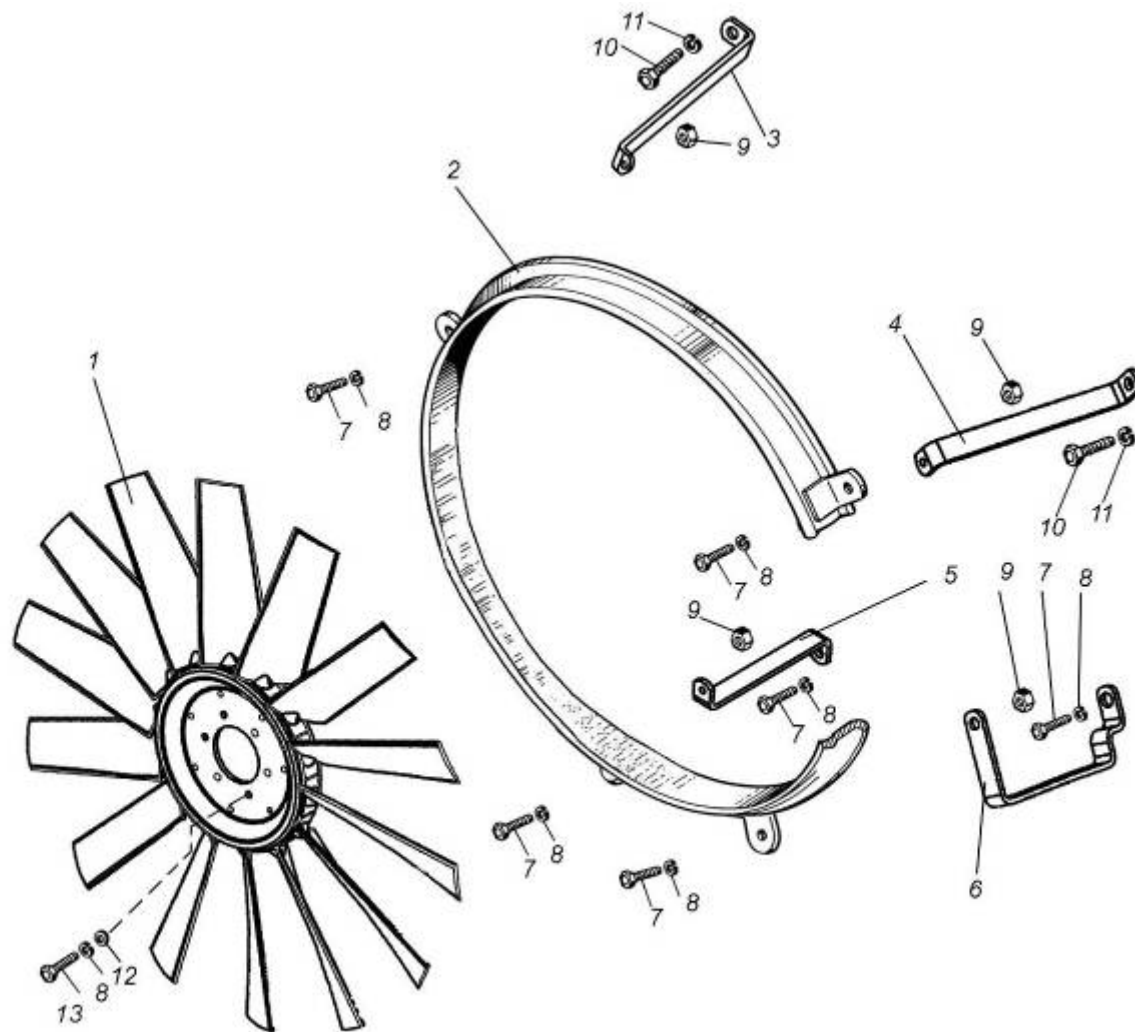


Рис. 34 Вентилятор, кожух вентилятора

Рис. 34 Вентилятор, кожух вентилятора

№ поз.	Обозначение	Наименование	Количество
1	8437.1308012-10*	Крыльчатка вентилятора 730/14-14/45/PAG/3HR/75/6x8,5/BC105/B	1
2	849.1309010-01	Кожух вентилятора	1
3	849.1309064	Кронштейн правый верхний	1
4	849.1309066	Кронштейн левый верхний	1
5	849.1309071	Кронштейн нижний	1
6	8437.1309071	Кронштейн левый нижний	1
7	201456-П29	Болт М8х20	6
8	252135-П2	Шайба 8 Т	12
9	250515-П29	Гайка М12х1,25	2
10	201563-П29	Болт М12х1,25х30	2
11	252137-П2	Шайба 12 ОТ	2
12	252005-П29	Шайба 8	6
13	201460-П29	Болт М8х30	6

Примечание - * На ТМЗ не производится, см. Перечень производителей комплектующих к двигателям.

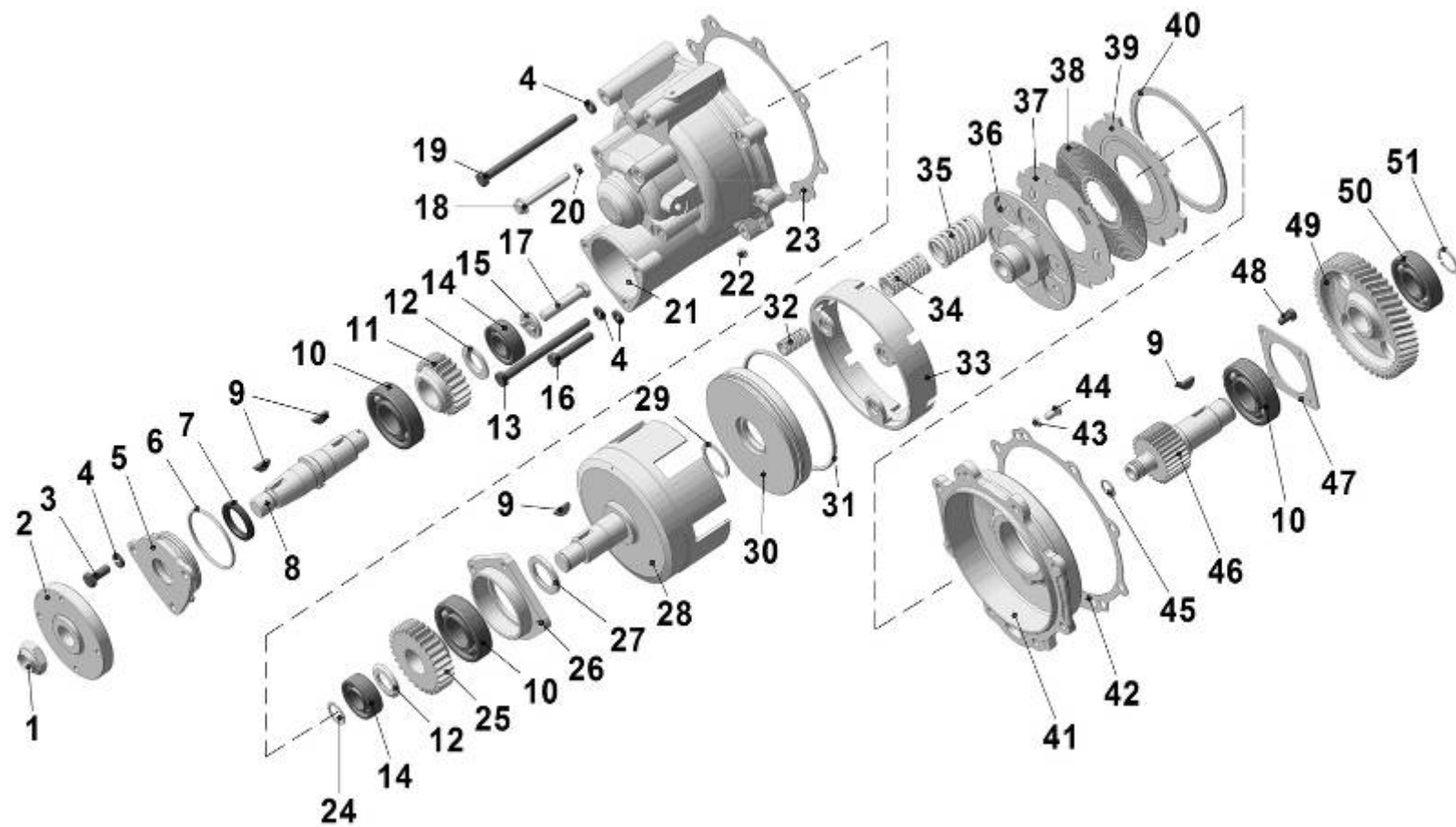


Рис. 35 Привод вентилятора

Рис.35 Привод вентилятора

№ поз.	Обозначение	Наименование	Количество
-	8437.1308011 (849.1308011-01)	Привод вентилятора (в сборе)	1
1	311413-П29	Гайка М24 х 2 – 6Н	1
2	8437.1308652	Ступица вентилятора	1
3	201676-П29	Болт М10х1,25-6g х25	3
4	252136-П2	Шайба 10.ОТ	11
5	850.1308676-20	Корпус заднего подшипника	1
6	25 3111 2192	Кольцо 080-086-36-2-5	1
7	410780	Манжета BAUM 3SLX7 35-55-7	1
8	849.1308308	Вал вентилятора	1
9	45 9824 6266	Шпонка 6х9	1
10	46 1213 4189	Подшипник 307 ГОСТ 8338-75	3
11	849.1308306	Шестерня ведомая	1
12	849.1308642	Кольцо упорное	2
13	200471-П29	Болт М10х1,25-6g х140	2
14		Подшипник NJ 2205 (импортный)	2
15	849.1308322	Шайба упорная	1
16	201687-П29	Болт М10х1,25-6g х55	4
17	45 9348 6127	Болт М12х1,25-6g х60	1
18	310087-П29	Болт М8-6g х70	4
19	200470-П29	Болт М10х1,25-6g х130	2
20	238-1722060	Кольцо уплотнительное	4

№ поз.	Обозначение	Наименование	Количество
21	849.1308102	Корпус привода	1
22	236-1308780	Дроссель	1
23	850.1308108	Прокладка корпуса	1
24		Кольцо В25	1
25	849.1308304	Шестерня ведущая	1
26	849.1308107	Фланец упорный	1
27	849.1308055	Кольцо дистанционное	1
28	849.1308050-01	Вал ведомый	1
29	850.1308089	Кольцо В40	1
30	850.1308606	Поршень	1
31	25 3111 6312	Кольцо 145 -155-46-2-5	1
32	850.1308635	Пружина	3
33	850.1308634	Упор поршня	1
34	850.1308620	Пружина	6
35	850.1308618	Пружина	6
36	850.1308616-11	Обойма нажимная	1
37	850.1308632	Диск ведомый	7
38	850.1308630	Диск ведущий	6
39	850.1308670	Диск опорный	1
40	850.1308678	Кольцо В160	1
41	850.1308672	Корпус переднего подшипника	1

№ поз.	Обозначение	Наименование	Количество
42	850.1308674	Прокладка корпуса переднего подшипника	1
43	252 154-П2	Шайба 6Л	2
44	220 105-П29	Винт М6-6g x 16	2
45	240Н-1118106	Кольцо уплотнительное	2
46	850.1308650-01	Вал ведущий	1
47	850.1308658	Фланец подшипника	1
48	201454-П29	Болт М8-6g x16	4
49	850.1308104	Шестерня	1
50	45 1213 4026	Подшипник 306 ГОСТ 8338-75	1
51	240-1005089-А	Кольцо Б30	1

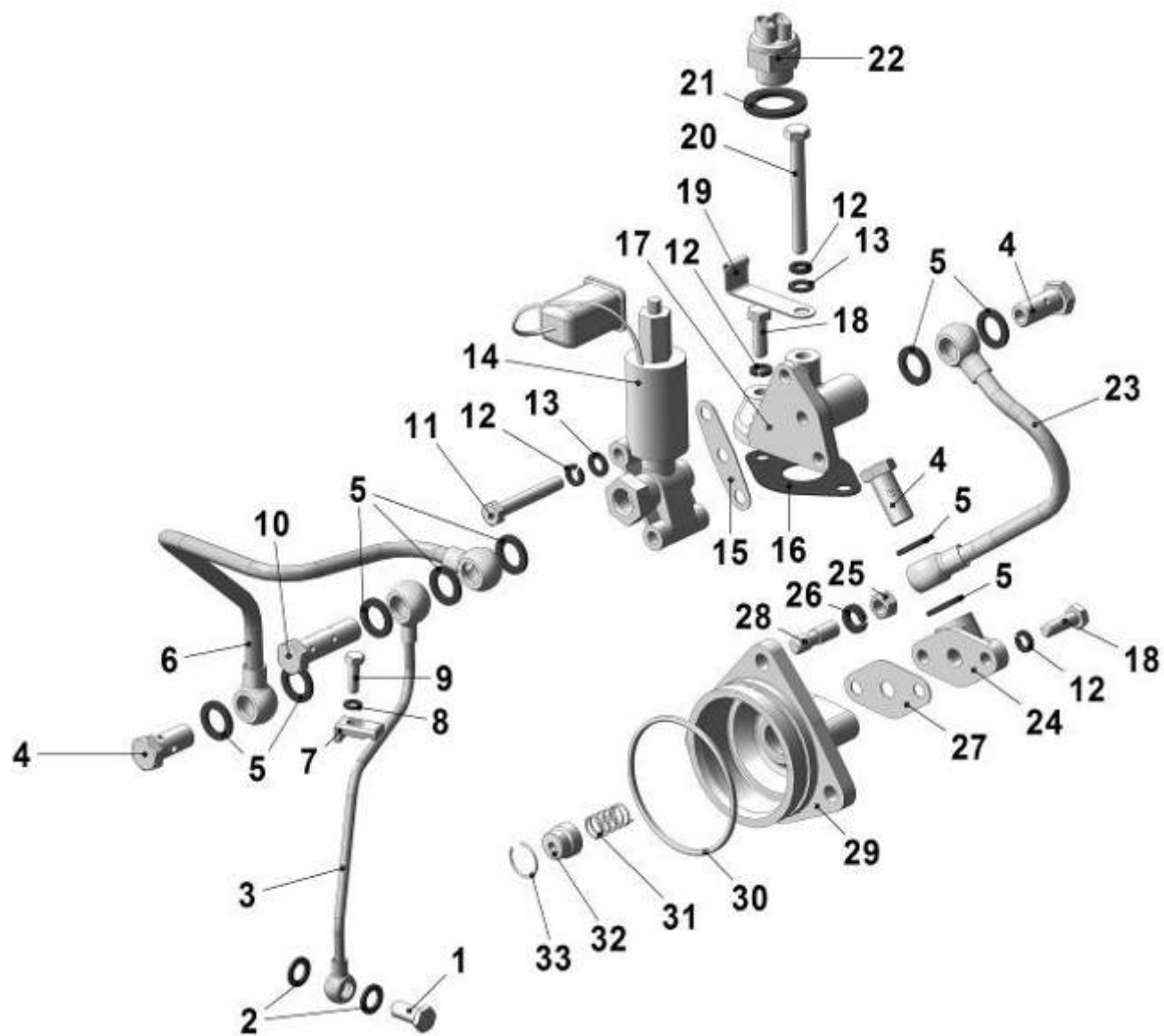


Рис. 36 Устройство включения привода вентилятора

Рис.36 Устройство включения привода вентилятора

№ поз.	Обозначение	Наименование	Количество
1	310122-П29	Болт М10 х 1,5-6г х 21	1
2	312482-П34	Шайба 10	2
3	849.1308730	Трубка	1
4	310096-П29	Болт М14 х 1,5-6г х 30	3
5	312326-П34	Шайба 14	9
6	849.1308754	Трубка подводная	1
7	240-1104358	Колодка	1
8	252134-П2	Шайба 6.Т	1
9	201420-П29	Болт М6 х 1-6г х 20	1
10	310236-П29	Болт М10 х 1,5-6г х 45	1
11	201469-П29	Болт М8 -6г х 55	2
12	252135-П2	Шайба 8.Т	6
13	252005-П29	Шайба 8	4
14	45 7374 8686	Клапан электромагнитный КЭМ 32-23М1	1
15	849.1308737	Прокладка клапана электромагнитного	1*
16	849.1308752	Прокладка	1
17	849.1308736	Кронштейн	1
18	201458-П29	Болт М8 -6г х 25	3
19	315484-П29	Кляммер	1
20	200274-П29	Болт М8 -6г х 75	1
21	312766-П	Прокладка 22х28х1,5	1

№ поз.	Обозначение	Наименование	Количество
22	8.8446	Термореле включения вентилятора 661.3710-02	1
23	849.1308763-10	Трубка отводящая	1
24	849.1308677	Фланец крышки заднего подшипника	1
25	250517-П29	Гайка М10х1,25-6Н	3
26	252136-П2	Шайба 10.ОТ	3
27	849.1308678	Прокладка	1
28	216459-П29	Шпилька М10 х $\frac{1,5 - 3n}{1,5 - 6g} \times 25 \frac{16}{18}$	3
29	850.1308676-20	Корпус заднего подшипника	1
30	25 3111 2192	Кольцо 080-086-36-2-5	1
31	841.1318100	Пружина уплотнителя	1
32	841.1318098	Уплотнитель	1
33	841.1318097	Кольцо запорное	1

Примечание - * Прокладка может входить в состав клапана электромагнитного и иметь обозначение КЭМ 32.011.

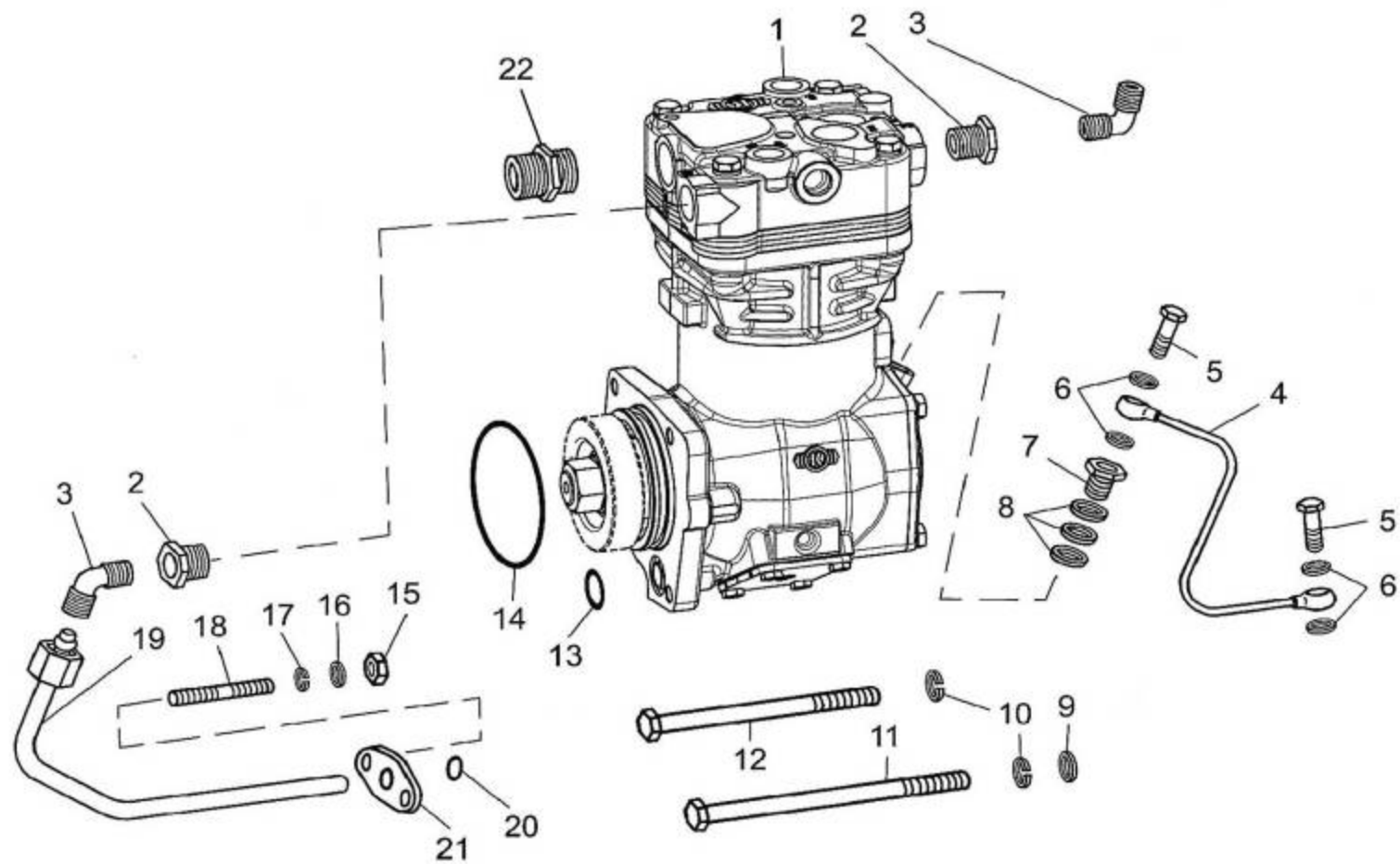


Рис. 37 Компрессор пневматического тормоза

Рис. 37 Компрессор пневматического тормоза

№ поз.	Обозначение	Наименование	Количество
—	8481.3509010	Компрессор пневматического тормоза в сборе с уплотнительными кольцами, ввертышами, угольниками	1
1	К 012323	Компрессор пневматического тормоза LP 3999	1
2	316 632-П29	Ввертыш М22х1,5	2
3	314 510-П	Угольник ввертный	2
4	8481.3509260	Трубка подвода масла к компрессору	1
5	310 122-П2	Болт М10х1х22	2
6	312 482-П34	Шайба 10х14х1,5	4
7	238-1723280	Ввертыш	1
8	312 326-П	Шайба	3
9	252 006-П2	Шайба 10	2
10	252 136-П2	Шайба 10 ОТ	4
11	200 471-П29	Болт М10х1,25х140	2
12	200 466-П29	Болт М10х1,25х105	2
13	53205-3509322	Кольцо уплотнительное	1
14	25 3111 2188	Кольцо 076-082-36-2-1	1
15	250 511-П29	Гайка М8х1	2
16	252 005-П29	Шайба 8	2
17	252 135-П2	Шайба 8 Т	2

Примечание - * На ТМЗ не производится, см. Перечень производителей комплектующих к двигателям.

№ поз.	Обозначение	Наименование	Количество
18	216 523-П29	Шпилька М8 $\frac{1,25-3n}{1-6g}$ $\frac{16}{x1612}$	2
19	8481.3509278	Трубка подвода воды к компрессору	1
20	238Н-1722063	Кольцо уплотнительное	1
21	840.3509294	Фланец трубки подвода воды к компрессору	1
22	8481.3509304	Штуцер	1

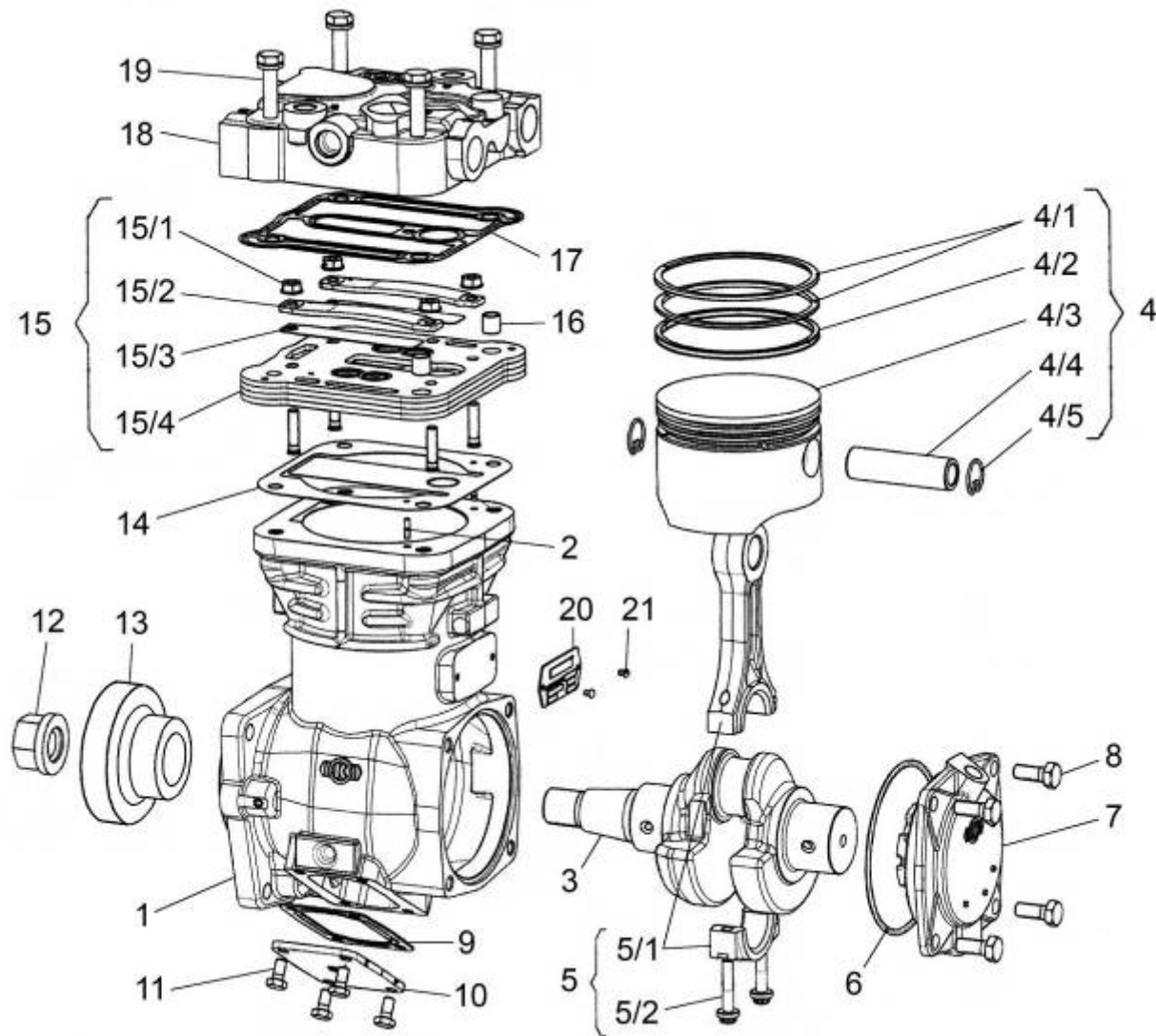


Рис. 37а Компрессор пневматического тормоза LP 3999. Устройство

Рис.37а Компрессор пневматического тормоза LP 3999. Устройство

№ поз.	Наименование
1	Картер цилиндра
2	Штифт
3	Коленчатый вал
4	Поршень (в сборе)
4/1	Поршневое кольцо
4/2	Поршневое кольцо
4/3	Поршневое кольцо
4/4	Палец шатуна
4/5	Стопорное кольцо
5	Шатун (в сборе)
5/1	Крышка шатуна
5/2	Крышка шатуна
6	Кольцо
7	Крышка подшипника
8	Болт
9	Прокладка нижней крышки
10	Нижняя крышка
11	Болт
12	Гайка
13	Шестерня

Примечание – Компрессор на ТМЗ не производится, см. Перечень производителей комплектующих к двигателям.

№ поз.	Наименование
14	Комбинированная пластина впускной клапан - прокладка
15	Клапанная плита (в сборе)
15/1	Гайка
15/2	Направляющая нагнетательных пластин
15/3	Нагнетательная пластина
15/4	Плита
16	Втулка
17	Прокладка
18	Головка цилиндра
19	Болт головки цилиндра
20	Табличка
21	Клепка

Ремонтные комплекты для компрессора LP 3999-K 012323

Обозначение комплекта	Детали, входящие в комплект
SEB22530	4/1, 4/2, 4/3, 4/4, 4/5
K009640	6, 9, 14, 15/3 (2 шт.), 17
K012215	18
SEB01694004	15

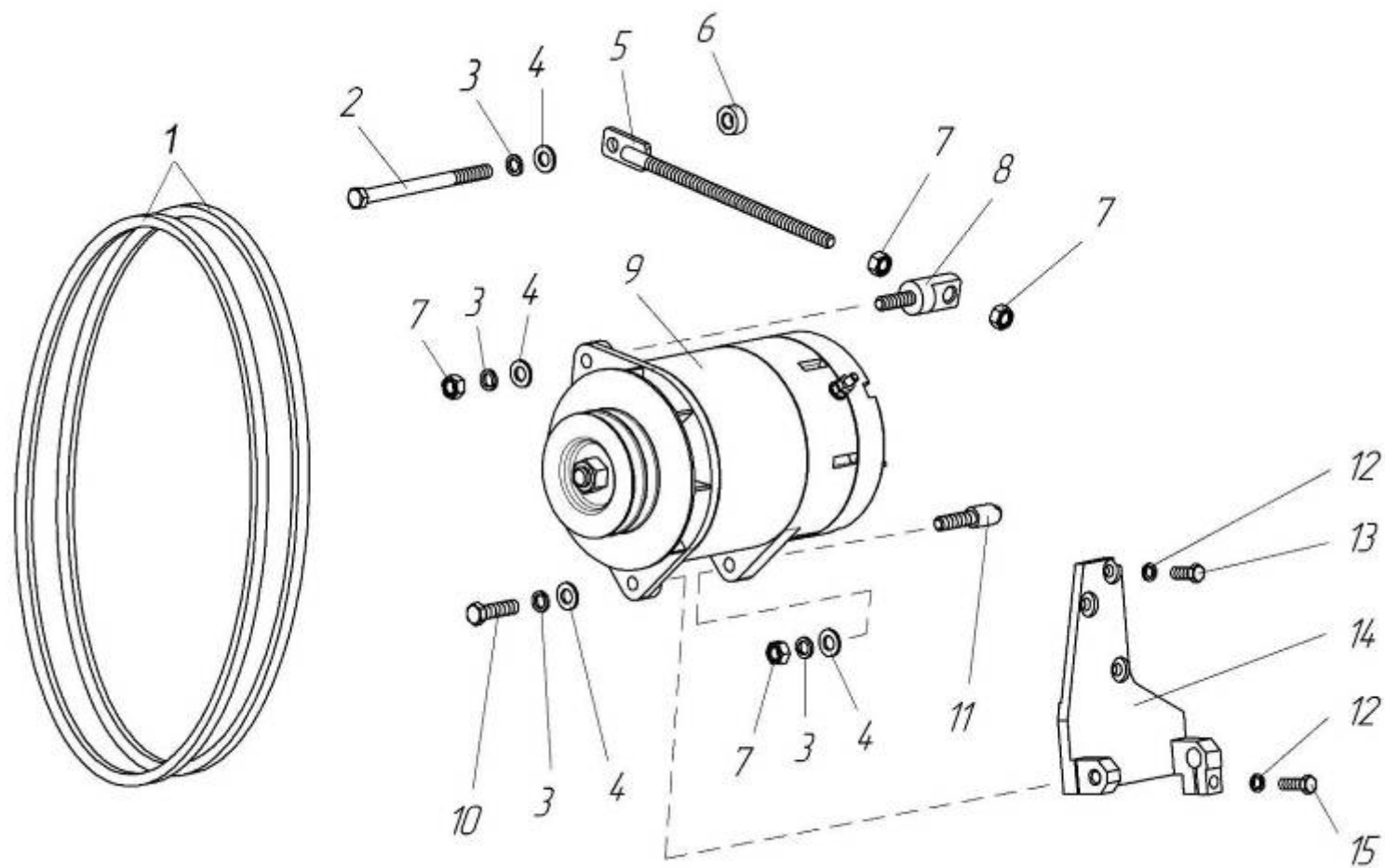


Рис. 38 Генератор

Рис.38 Генератор

№ поз.	Обозначение	Наименование	Количество
-	8437.3701002	Комплект ремней	1
1		Ремень I-11x10-1250	2
2	200413-П29	Болт М10x1,25-6gx160	1
3	252137-П2	Шайба 12 ОТ	3
4	252007-П29	Шайба 12	3
5	8437.3701790	Натяжной болт	1
6	8437.3701797	Втулка	1
7	250515-П29	Гайка М12x1,25-6Н	4
8	8437.3701795	Упор	1
9	45 7371 1157*	Генератор Г 3000 Б.67	1
10	200393-П29	Болт М12x1,25-6gx45	1
11	8424.3701850	Палец	1
12	252136-П2	Шайба 10 ОТ	4
13	201676-П29	Болт М10x1,25-6gx25	3
14	8437.3701774	Кронштейн крепления генератора	1
15	201678-П29	Болт М10x1,25-6gx30	1

Примечания.

1 * На ТМЗ не производится, см. Перечень производителей комплектующих к двигателям.

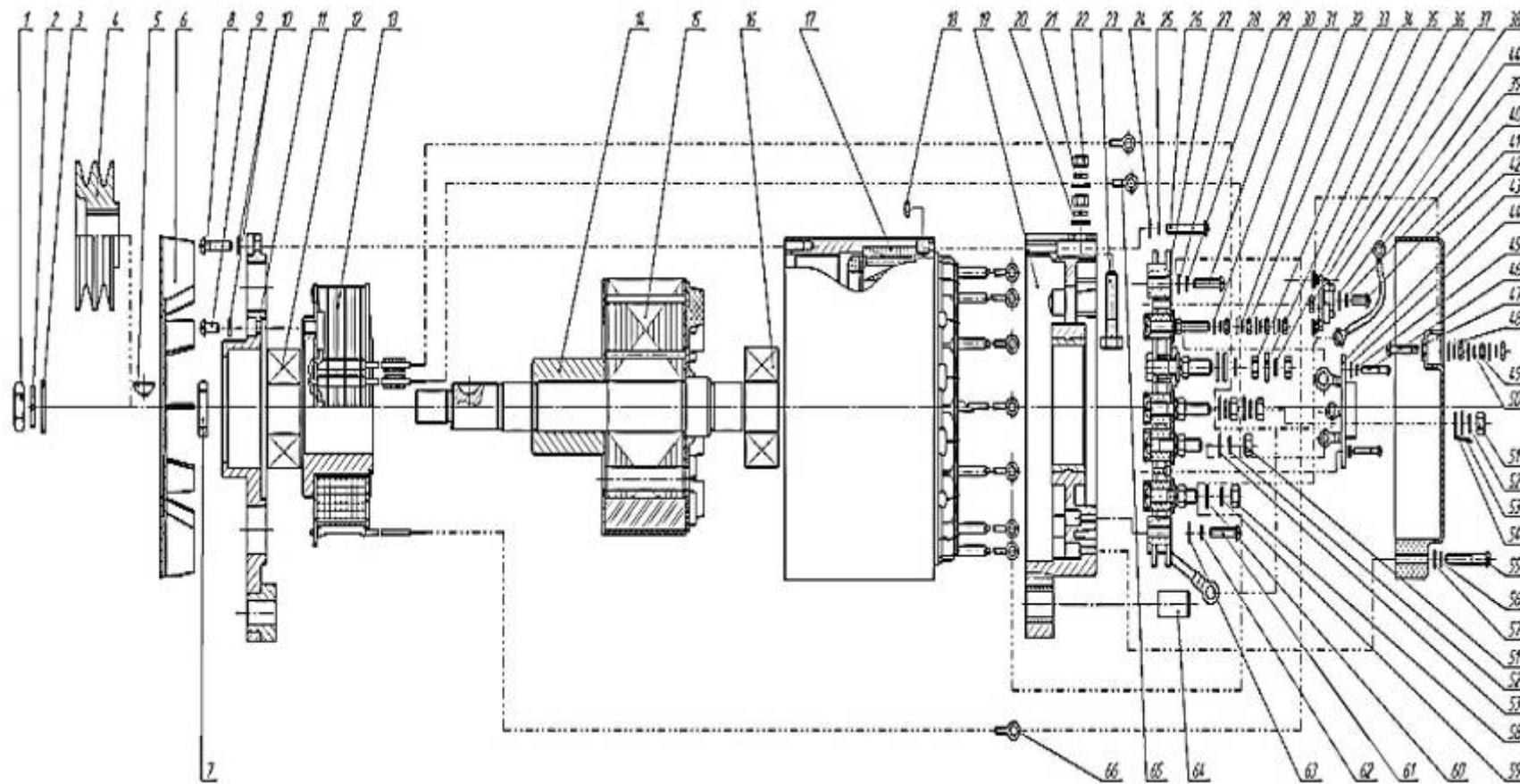


Рис. 38а Генератор Г 3000 Б.67. Устройство

Рис.38 а Генератор Г 3000 Б 67. Устройство

№ поз.	Обозначение	Наименование	Количество
1	M18x1,5 ГОСТ 5915-70	Гайка	1
2	18.65Г ГОСТ 6402-70	Шайба пружинная	1
3	ФЭГТ.3700.3771048-03	Шайба	1
4	ГЛЦИ.713444.067	Шкив	1
5	ГЛЦИ.71115.026	Шпонка	1
6	ФЭГТ.3000.18.00	Вентилятор	1
7	ФЭГТ.3000.00.29	Втулка дистанционная	1
8	M5x20 ГОСТ 17473-80	Винт	6
9	M5x10 ГОСТ 17473-80	Винт	6
10	5.65Г ГОСТ 6402-70	Шайба пружинная	12
11	ФЭГТ.3000.00.61	Фланец	1
12	62305 2RSP696/09	Подшипник	1
13	ФЭГТ.3000.01.00	Катушка	1
14	ФЭГТ.3000.00.20	Втулка	1
15	ФЭГТ.3000.17.00	Ротор	1
16	62305 2RSP696/09	Подшипник	1
17	ФЭГТ.3000.11.00-04	Статор	1
18	M4 ГОСТ 5915-70	Гайка	7
19	ФЭГТ.3000.12.00	Щит подшипниковый	1
20	8.01 ГОСТ 11371-78	Шайба	2
21	8.65Г ГОСТ 6402-70	Шайба пружинная	2

№ поз.	Обозначение	Наименование	Количество
22	М8 ГОСТ 5915-70	Гайка	2
23	ФЭГТ.3000.00.73	Болт	1
24	4.01 ГОСТ 11371-78	Шайба	7
25	4.65Г ГОСТ 6402-70	Шайба пружинная	7
26	М4х35 ГОСТ 17473-80	Винт	7
27	БПВ 72-140-03	Блок выпрямительный	1
28	4.01 ГОСТ 11371-78	Шайба	1
29	4.65Г ГОСТ 6402-70	Шайба пружинная	1
30	М4х35 ГОСТ 17473-80	Винт	1
31	5.01 ГОСТ 11371-78	Шайба	4
32	5.65Г ГОСТ 6402-70	Шайба пружинная	4
33	М5 ГОСТ 5915-70	Гайка	4
34	М8 ГОСТ 5915-70	Гайка	2
35	8.01 ГОСТ 11371-78	Шайба	3
36	8.65Г ГОСТ 6402-70	Шайба пружинная	2
37	М5 ГОСТ 5915-70	Гайка	1
38	ФЭГТ.3000.30.00	Фильтр	1
39	ФЭГТ.3000.32.00	Перемычка	1
40	4.65Г ГОСТ 6402-70	Шайба пружинная	1
41	М4х16 ГОСТ 17473-80	Винт	1
42	ФЭГТ.3000.00.63	Крышка	1
43	7342.3702	Регулятор напряжения	1

№ поз.	Обозначение	Наименование	Количество
44	4.01 ГОСТ 11371-78	Шайба	3
45	4.65Г ГОСТ 6402-70	Шайба пружинная	2
46	M4x16 ГОСТ 17473-80	Винт	2
47	ГЛЦИ.758164.005	Винт	1
48	4.01 ГОСТ 11371-78	Шайба	3
49	M4 ГОСТ 5915-70	Гайка	3
50	4.65Г ГОСТ 6402-70	Шайба пружинная	3
51	M5 ГОСТ 5915-70	Гайка	4
52	5.65Г ГОСТ 6402-70	Шайба пружинная	4
53	5.01 ГОСТ 11371-78	Шайба	4
54	ГЛЦИ.757461.017	Клемма соединительная	1
55	M5x35 ГОСТ 17473-80	Винт	4
56	5.65Г ГОСТ 6402-70	Шайба пружинная	4
57	5.01 ГОСТ 11371-78	Шайба	4
58	M5 ГОСТ 5915-70	Гайка	7
59	5.65Г ГОСТ 6402-70	Шайба пружинная	7
60	5.01 ГОСТ 11371-78	Шайба	7
61	M5x25 ГОСТ 17473-80	Винт	4
62	5.65Г ГОСТ 6402-70	Шайба пружинная	4
63	5.01 ГОСТ 11371-78	Шайба	4
64	ФЭГТ.3000.00.62	Втулка посадочная	1
65	ГЛЦИ.757461.022-01	Наконечник 45 7343 8507	2
66	ГЛЦИ.757461.022	Наконечник 45 7343 8505	1

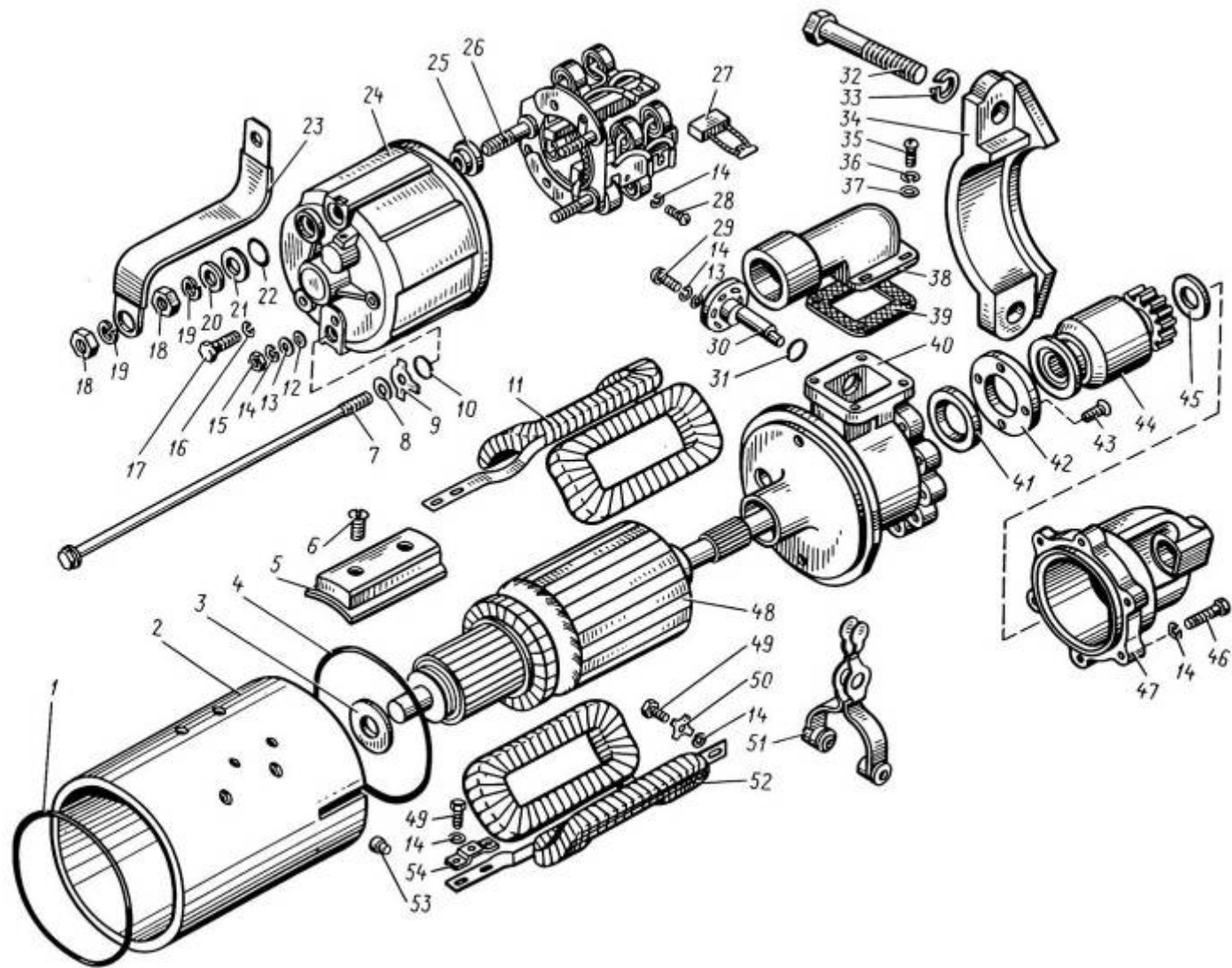


Рис. 39 Стартер

Рис. 39 **Стартер**

№ поз.	Обозначение	Наименование	Количество
—	2501.3708-21*	Стартер (в сборе)	1
1	СТ103А-3708 338	Кольцо уплотнительное	1
2	25.3708 101	Корпус стартера	1
3	МХ-0523	Шайба	1
4	СТ103А-3708 046	Кольцо уплотнительное	1
5	СТ103-3708 012	Полюс	4
6	ХI-II-58	Винт	8
7	СТ103-3708 003	Шпилька стяжная	2
8	МХ-0142	Шайба	2
9	МХ-0954	Шайба замковая	2
10	СТ103А-3708 045	Шайба уплотнительная	2
11	СТ103-3708 150	Катушка (в сборе)	1
12	25.3708 005	Шайба уплотнительная	2
13	МХ-0276	Шайба	4
14	Х-1482	Шайба	25
15	8Х-1533	Гайка	2
16	45 9816 8046	Шайба	1
17	М8х1х20	Болт	1

Примечания.

- 1 * На ТМЗ не производятся, см. Перечень производителей комплектующих к двигателям.
- 2 ** Стартер 2502.3708-50 выполнен по двухпроводной схеме.
- 3 Число зубьев шестерни 10, модуль 3,75 мм. Для двигателей выпуска с декабря 2001 г.
- 4 На двигателях выпуска до декабря 2001г. применялся стартер 2501.3708-01, число зубьев шестерни 11, модуль 4,25 мм.

№ поз.	Обозначение	Наименование	Количество
18	X2-9302	Гайка	2
19	7X-4289	Шайба	2
20	MX-0825	Шайба	2
21	MX-0037	Шайба	1
22	СТ103А-3708 339	Шайба уплотнительная	1
23	СТ103-3708 030	Шина соединительная	1
24	25.3708 301	Крышка коллектора	1
25	СТ103А-3708 309	Втулка	1
26	25.3708 320	Траверса (в сборе)	1
27	СТ26-3708 050	Щетка	8
28	7X-4196	Винт	8
29	45 9432 1109	Винт	2
30	СТ142-3708 070	Ось рычага	1
31	16.3708 406	Кольцо уплотнительное	1
32	8424.3708800-10*	Болт крепления стартера	2
33	252 138-П2	Шайба 14 ОТ	2
34	842.3708 722-10*	Скоба крепления стартера	1
35	MX-0905	Винт	4
36	X-4001	Винт	4
37	8X-1497	Шайба	4
38	25.3708 001	Кожух привода	1
39	25.3708 002	Прокладка	1

Примечания -

* Производятся на ТМЗ.

№ поз.	Обозначение	Наименование	8424.10-07
40	25.3708 510	Корпус привода	1
41	M67.26.15.030	Манжета	1
42	25.3708 501	Шайба упорная	1
43	25.3708 502	Винт	4
44		Привод (в сборе)	1
45	25.3708 403	Шайба упорная	1
46	25.3708 404	Винт	6
47	25.3708 410	Крышка привода	1
48	25.3708 200	Якорь (в сборе)	1
49	МХ-1104	Болт	7
50	МХ-1032	Шайба замковая	2
51	25.3708 450	Рычаг	1
52	СТ103-3708 120	Катушка (в сборе)	1
53	240-3708 724	Штифт установочный	1
54	25.3708 004	Пластина	2

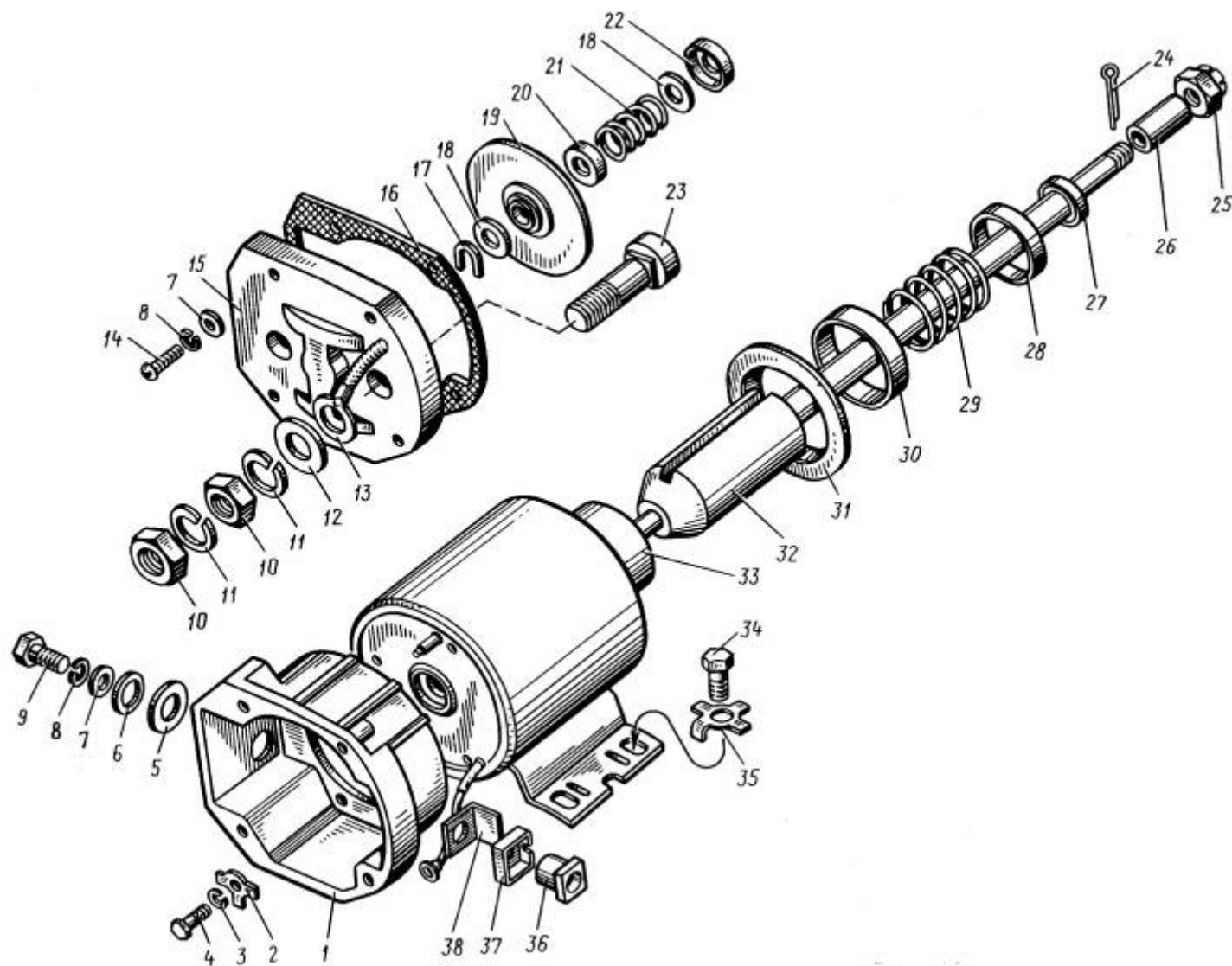


Рис. 40 Реле стартера

Рис. 40 Реле стартера

№ поз.	Обозначение	Наименование	Все двигатели
—	25.3708 800*	Реле стартера (в сборе)	1
1	РС25.3708 002-В	Корпус реле	1
2	МХ-1032	Шайба стопорная	3
3	Х-1482	Шайба	3
4	МХ-1215	Болт	3
5	МХ-0434	Шайба	1
6	І-МЮ-37	Шайба	1
7	8Х-1497	Шайба	5
8	Х-4001	Шайба	5
9	МХ-1146	Болт	1
10	Х2-9302	Гайка	4
11	7Х-4289	Шайба	4
12	МХ-0825	Шайба	2
13	540244	Наконечник	1
14	МХ-1020	Винт	4
15	РС25.3708 080	Крышка реле	1
16	РС25.3708 006-Б	Прокладка	1
17	РС25.3708 013	Скоба	1
18	МХ-0021	Шайба	2
19	РС25.3708 030	Контактный диск	1

Примечание - * На ТМЗ не производится, см. Перечень производителей комплектующих к двигателям.

№ поз.	Обозначение	Наименование	Все двигатели
20	BM-335-37	Шайба	1
21	PC25.3708 007	Пружина	1
22	PC100-3708 003	Шайба	1
23	PC25.3708 011	Контактный болт	2
24	45 9871 1018	Шплинт	1
25	25.3708 802	Гайка	1
26	25.3708 801	Втулка	1
27	25.3708 806	Шайба	1
28	25.3708 802	Чашка	1
29	18.3708 011	Пружина	1
30	25.3708 805	Чашка	1
31	25.3708 803	Прокладка	1
32	25.3708 850	Якорь реле	1
33	PC103-3708 100	Ярмо с катушкой	1
34	MX-1126	Болт	4
35	MX-0287	Шайба стопорная	4
36	PC25.3708 014	Втулка	1
37	PC25.3708 015	Втулка	1
38	PC25.3708 016	Прокладка	1

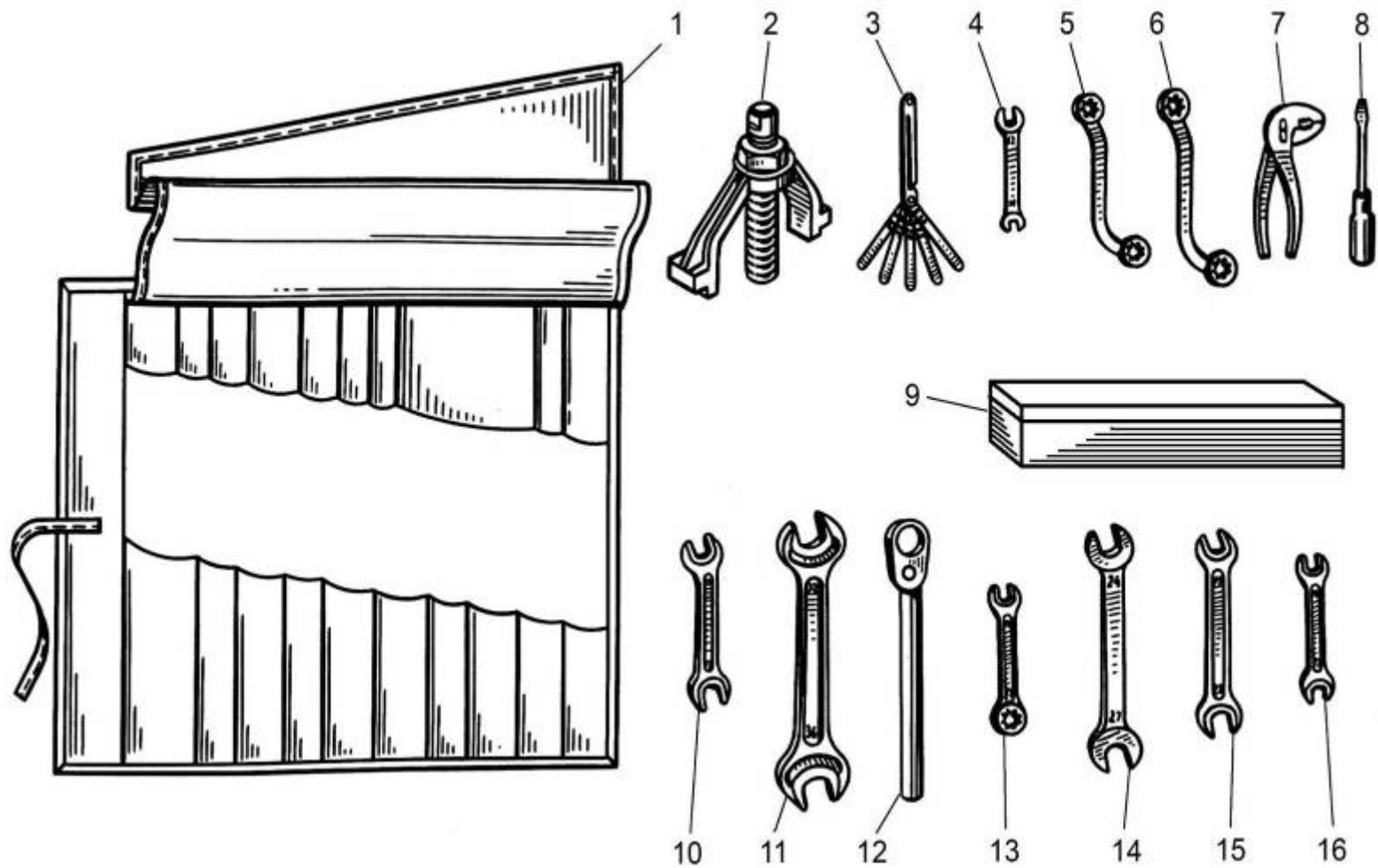


Рис. 41 Инструмент и приспособления водителя (механика)

Рис. 41 Инструмент и приспособления водителя (механика)

№ поз.	Обозначение	Наименование	Все двигатели
—	853.3901010	Инструмент и приспособления	1
1	840.3901 552	Сумка для инструмента	1
2	840.3901210*	Съемник форсунок	1
3	82 103	Щуп 82 103	1
4	7811-0004	Ключ 10х12	1
5	7811-0508	Ключ 13х17	1
6	7811-0290	Ключ 19х22	1
7	7814-0221	Плоскогубцы	1
8	7810-0928 3А.1	Отвертка	1
9	8424.3901600**	Набор инструментов №2 Торцовые головки	1
10	7811-0464	Ключ 13х17	1
11	7811-0043	Ключ 32х36	1
12	240-3901035	Ключ-трещотка для механизма проворота ко- ленчатого вала	1
13	7811-0256	Ключ 14х14	1
14	7811-0026	Ключ 24х27	1
15	7811-0024	Ключ 19х22	1
16	7811-0022	Ключ 14х17	1

Примечания.

1 * Производятся на ТМЗ.

2 ** Включает головки S10, S11, S12, S13, S14, S15, S17, S19, S22, S24, S27, S30, S32.