

## Методика регулировки длины тяги привода рычага останова ТНВД

- 1) Провести установку привода рычага останова согласно чертежа 85227.1108005СБ.
- 2) Ослабить стопорящую гайку поз. 5 чертежа 85227.1108005СБ и, проворачивая шток электромагнита, максимально увеличить длину тяги.
- 3) Подать напряжение 24 V на электромагнит. Сила тока, подаваемая на втягивающую обмотку, - 23 А, на удерживающую — 0,4 А. Цвет вывода втягивающей обмотки — белый, удерживающей — красный, заземляющего — чёрный. Сердечник электромагнита должен быть втянут до упора.
- 4) Проворачивая шток электромагнита, уменьшить длину тяги до такого положения рычага останова ТНВД, при котором зазор между ограничительным выступом рычага и бобышкой на корректоре будет составлять 5 мм (См. рисунок). Для обеспечения необходимого зазора следует использовать пластину толщиной 5 мм.
- 5) Затянуть стопорящую гайку на тяге.
- 6) Отключить напряжение.
- 7) Проверить работу привода при приёмосдаточных испытаниях. При подаче напряжения на электромагнит должен происходить останов двигателя.

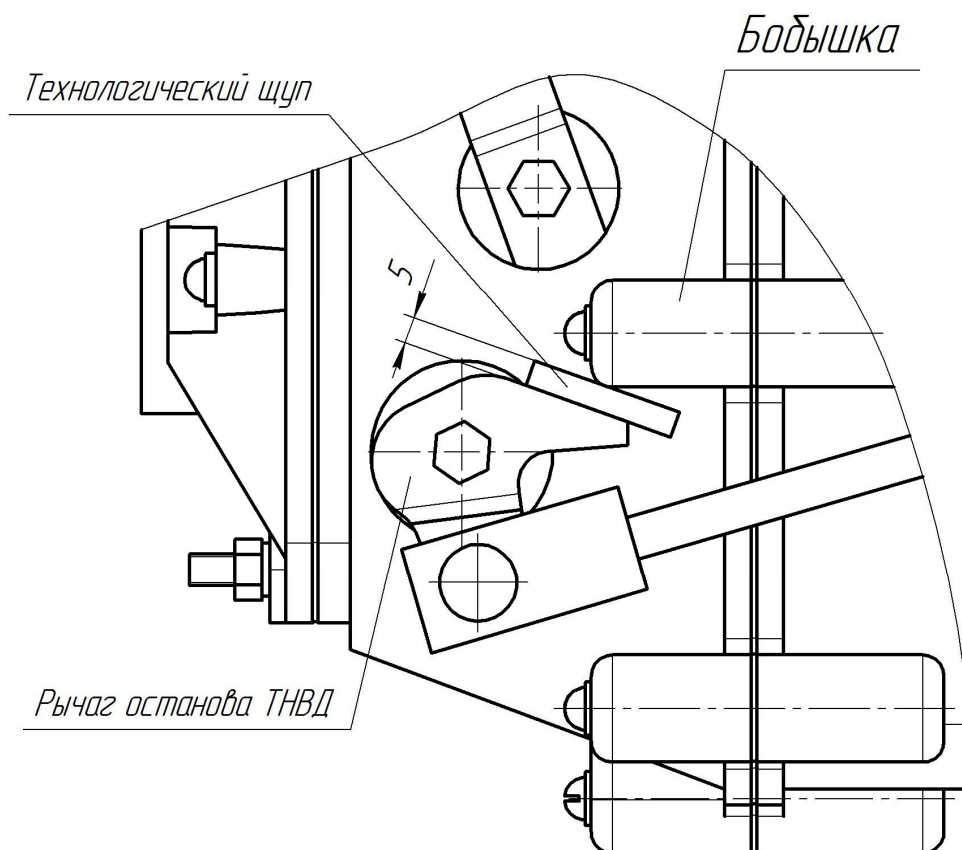


Рисунок. Регулировка длины тяги привода рычага останова ТНВД.



ЭМ 19-04 ГЧ

№№ поз. /	Изм. /	Испол. /	Срок изгот.	Мат. к. вкл.	Листы в сборе	Листы в разрезе

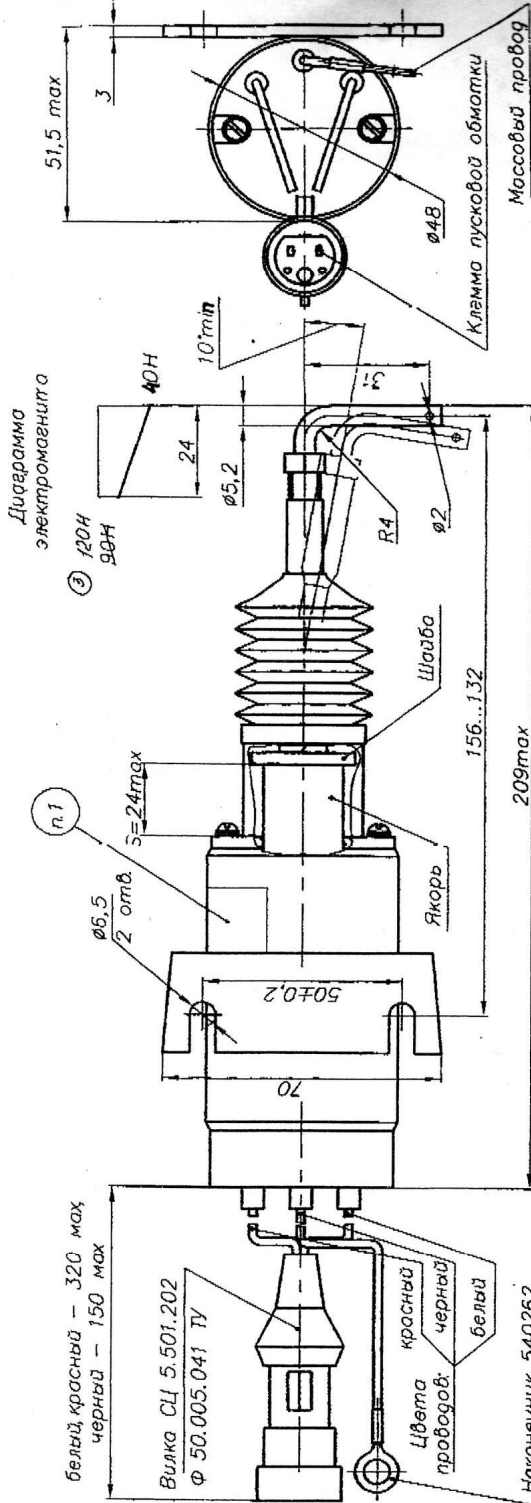
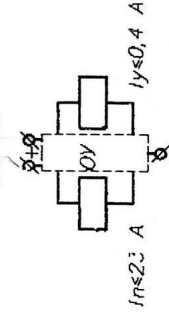


Схема электрическая

Уч. № 24В



ОУ - ограничительное устройство

1. Маркировка методами наклейки или термотрансферной печати на самоклеющейся этикетке: товарный знак завода-изготовителя, обозначение изделия, напряжение питания, месяц и год выпуска.
2. Ход штока 24 мм.
3. Электромагнит монтировать на изделие, обеспечивая регулировкой касание ограничительной шайбы якоря с торцем кожуха электромагнита во включенном состоянии.
4. Включение обмоток одобренное, с последующим отключением пусковой обмотки ограничительным устройством. После включения трех раз подряд, сделать паузу не менее одной минуты.
5. Цвет вывода пусковой обмотки - белый, удерживающей - обмотки - красный, заземляющего - черный.
6. Остальные технические требования и характеристики по ТУ 3742-004-34013480-01.

ЭМ 19-04 ГЧ		Лист	Масса	Масштаб
Электромагнит остова		1	0,96	1:1
Габаритный чертеж		Лист	Листов	1
Объединение		РОДИНА		

№№ поз. /	Изм. /	Испол. /	Срок изгот.	Мат. к. вкл.	Листы в сборе	Листы в разрезе