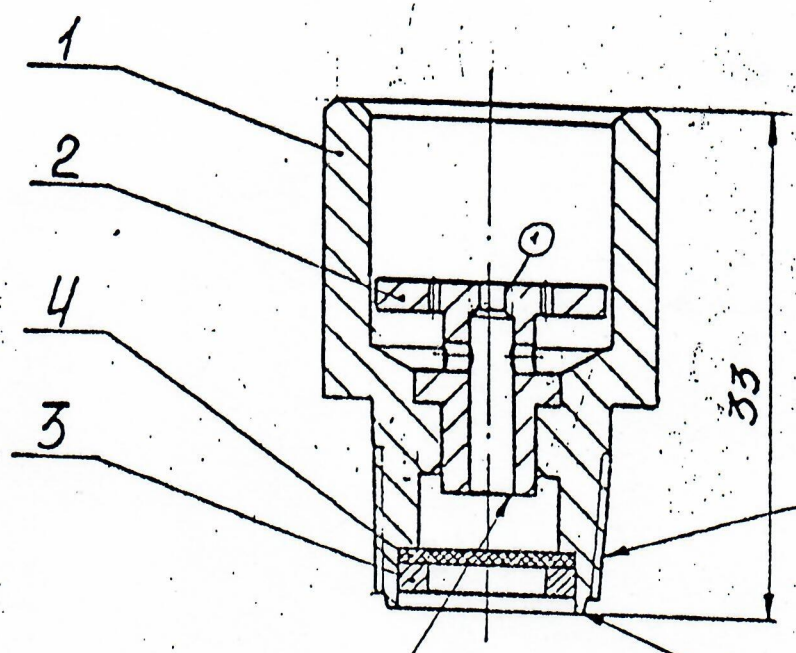


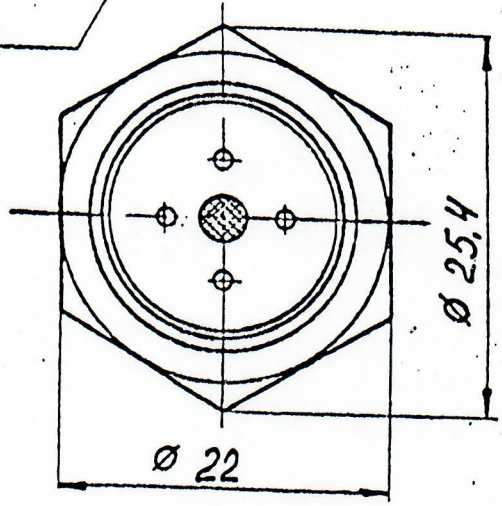
ШТАМПОМ



K 3/8" ГОСТ 6111-52

завальцевать

раскернить



Размеры для справок.

2021 г.
Кол-во: 264 шт

4755.40.02.100 СБ

Инв. № подл.	80835	Подп. и дата	13.05.86
Инв. № инв.		Взам. инв. №	
Инв. № дубл.		Подп. и дата	
Изм. Лист	1	№ докум.	37061.091.81
Разраб.	Дрозднов	Подп.	Дрозднов
Пров.	Корман	Подп.	Корман
Т. контр.	Тузанкин	Подп.	Тузанкин
РЧК	Дрозднов	Подп.	Дрозднов
Н. контр.	Иванов	Подп.	Иванов
Утр.	Тузанкин	Подп.	Тузанкин

Горелка
Сборочный чертеж
для верхн. и нижн.
Кали-ра

Лит.	Масса	Масштаб
	0,06	2:1
Лист	Листов 1	

НИИЛИТАВТОПРОМ

Формат	Зона	Гоз.	Обозначение	Наименование	Кол.	Примечание
				<u>Документация</u>		
ИИ			4755.40.02.100 СБ	Сборочный чертеж.		
				<u>Детали</u>		
ИИ	1		4755.40.02.101	Корпус	1	
ИИ	2		4755.40.02.102	Сопло	1	
ИИ	3		4755.40.02.103	Кольцо	1	
БЧ	4		4755.40.02.104	Сетка		
				Сетка П-063		
				ГОСТ 4601-73		
				Сталь Х18Н9Т		
				ГОСТ 5949-61 $\varnothing 18 \times 14$	1	0,002 кг

28034 26.05.82 13.05.82

4755.40.02.100

Изм.	Лист	№ докум.	Подп.	Дата
Разраб.		А. Дроздобов	[Подпись]	9/88
Проз.		КОФМОН	[Подпись]	1/88
Рук		А. Дроздобов	[Подпись]	9/88
Н. контр.		Иванов	[Подпись]	1/88

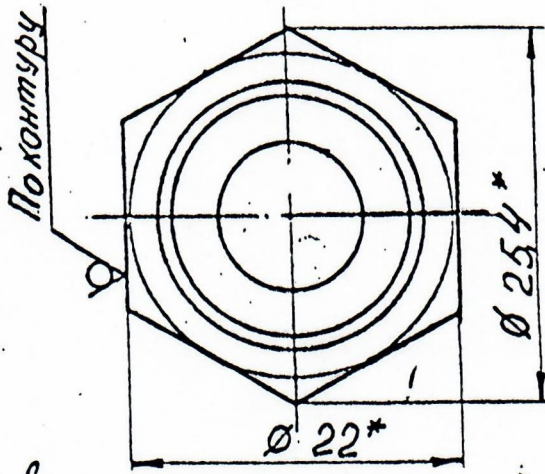
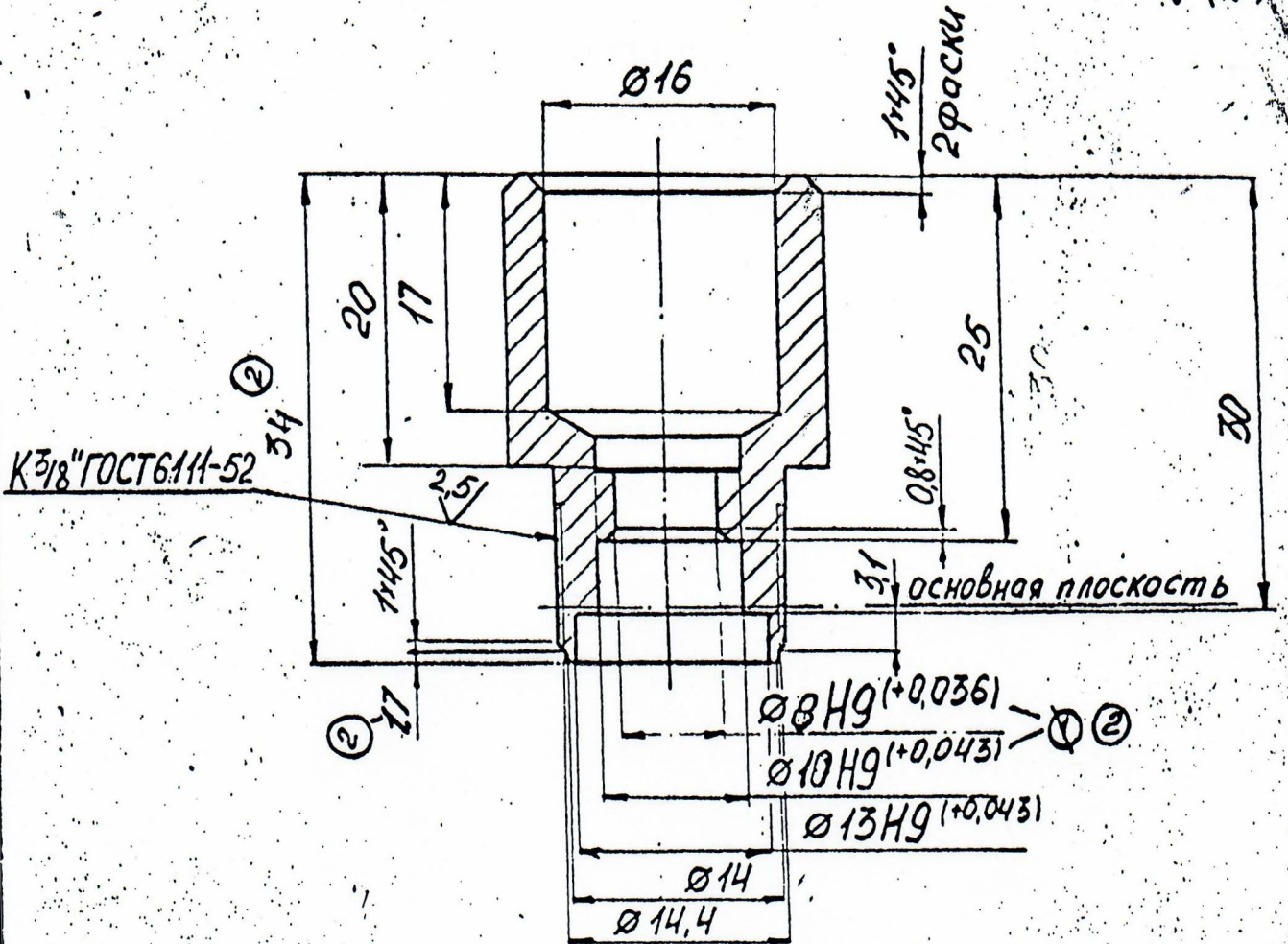
Горелка

Лит.	Лист	Листов
		1

НИИЛИТАВТОПРОМ

4755.40.02.101

К220
M



1* Размеры для справок
2. Неуказанные предельные отклонения размеров по 14 миквалит ту и классу точности, средний СТ СЭВ 302-76.

Инв. № подл.	Подп. и дата	Взам. инв. №	Инв. № дубл.	Подп. и дата
80836	8.05.80			
Рук	Дроздов	9/1/80		
Н. контр.	Иванов	18.11.80		
Упр.	Тузанкин			
Т. контр.	Тузанкин			
Пров.	КОФМАН			
Разраб.	Дроздов	9/1/80		
Мзм. Лист	№ докум.	Подп.	Дата	
1	37.081.091-81	Васильев	03.04.81	
2	37.061.204-86	Кекин	22.12.81	

4755.40.02.101

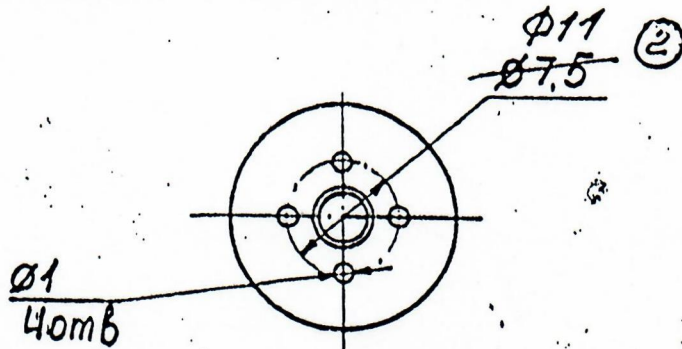
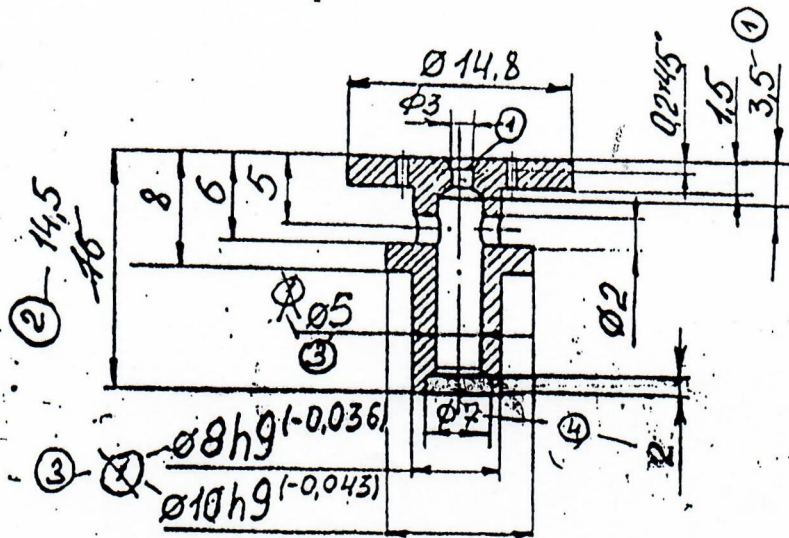
Корпус

Лит.	Масса	Мас
	0,03	2
Лист	Листов	

Шестигранник 22-5 ГОСТ 8560-78
35В ГОСТ 1051-73
НИИЛИТАВТОПИ

4755.40.02.102

Rz20



Неуказанные предельные отклонения размеров по 14-му качеству и классу точности, средний "СТ СЭВ 302-76"

Изд.	Подп. и дата	Взам. инв. №	Инв. № дубл.	Подп. и дата
7	8.05.80			

Изм.	Лист	№ докум.	Подп.	Дата
4		37.061.239-26		19.11.84
3		37.061.207-76		22.1.08
2		37.061.12437		19.11.84
1		37.061.031		30.11.81

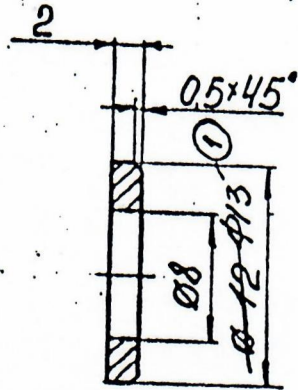
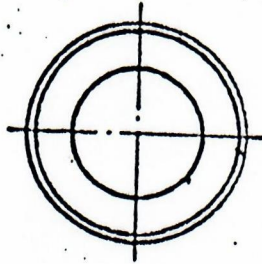
4755.40.02.102

Соппо

Лист	Масса	Масшт
	0,02	2:1
Лист	Листов 1	

4755.40.02.103

Rz40



Предельные отклонения размеров по 14-му качеству и классу точности „средний“ СТ СЭВ 302-76.

№ подл.	Подп. и дата	Взам. инв. №	Инв. № дубл.	Подп. и дата
0038	Ковалев 13.05.80			

Изм.	Лист	№ докум.	Подп.	Дата
1		31-81	Ковалев	1980
Разрб.	Арагунов	Ковалев	1980	
Пров.	Ковман	Ковалев	1980	
Т. контр.	Тузонкин	Ковалев	1980	
РУК	Арагунов	Ковалев	1980	
Н. контр.	Ковалев	Ковалев	1980	

4755.40.02.103

Кольцо

Лит.	Масса	Масштаб
	0,008	2:1
Лист	Листов	1

Сталь 20 ГОСТ 1050-74