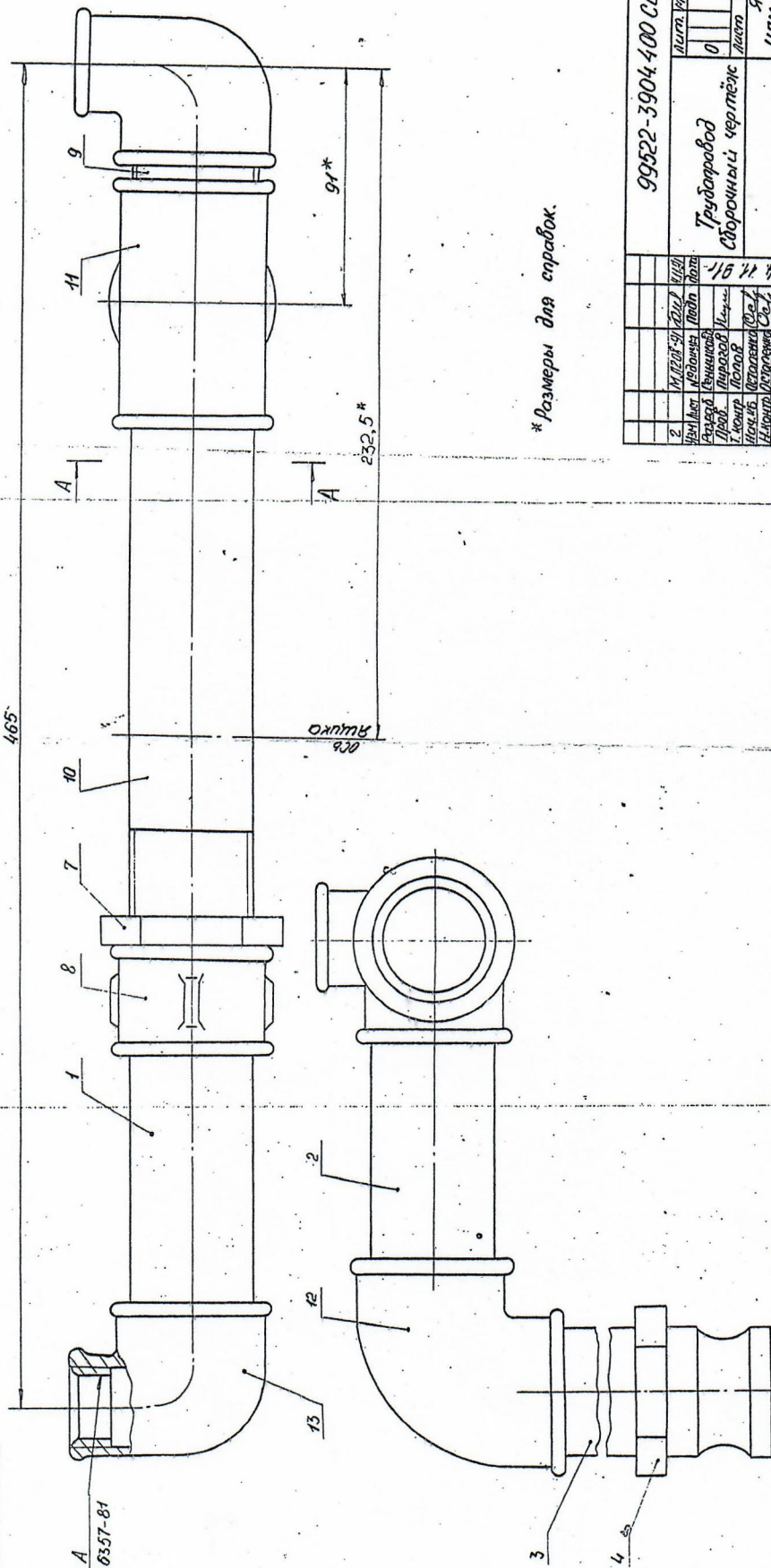


99522-3904-400 СБ

С1-А
ГОСТ 6357-81



* Размеры для справок.

2		М.И.С.И.	М.И.С.И.	М.И.С.И.	М.И.С.И.	99522-3904-400 СБ	
Человек	Инженер	Инженер	Инженер	Инженер	Инженер	Масштаб	1:1
Стаж	Стаж	Стаж	Стаж	Стаж	Стаж	Дата	0
Город						Масштаб	
Учреждение						УМБ	
Имя						УГМет. МББ	
Фамилия						Формат А4х3	

Трубопровод
Сборочный чертеж

капированная бумага

4747

Формат		Обозначение		Тарифное	Кол.	Примечание
Лист	Всего					

Документация

*) 99522-3904. 400СБ Сборочный чертеж *1 А4-3

Детали

14	1	99522-3904. 401	Труба	1
44	2	99522-3904. 402	Труба	1
14	3	99522-3904. 403	Труба	1
44	4	99522-3904. 404	Муфта	1

Стандартные изделия

-	7	Контргайка 32 ГОСТ 8968-75 (СТП 37.319.1280-80)	1
-	8	Муфта короткая 32 ГОСТ 8964-75 (СТП 37.319.1267-80)	1
-	9	Ниппель 32 ГОСТ 8967-75 (СТП 37.319.1279-80)	1
-	10	Сгон 32 ГОСТ 8969-75 (СТП 37.319.1281-80)	1

842-1002015 Блок цилиндров

99522-3904. 400

М.П. 208-91	Исполн. 4.11.91	Дата
Лист	№ докум.	Изд.
Разраб.	Кусельков	Исполн.
Пров.	Пирогов	Исполн.
24. 7. 8	Степанов	Исполн.
И. контр.	Степанов	Исполн.
Утв.		

Трубопровод

Лист	Лист	Листов
1	1	2
ЯМЗ		
УРМет МКБ		

Формат Запа Пол.	Обозначение	Наименование	Кол.	Примечание
11		Тройник 32 ГОСТ 8948-75 (СТП 37.319.1261-80)	1	
12		Угольник 32 ГОСТ 8946-75 (СТП 37.319.1259-80)	1	
13		Угольник 32x25 ГОСТ 8947-75 (СТП 37.319.1260-80)	1	

Идентификация по: _____

Полн. и дата: _____

Форм. 1 по № _____

Изм. № дуб. _____

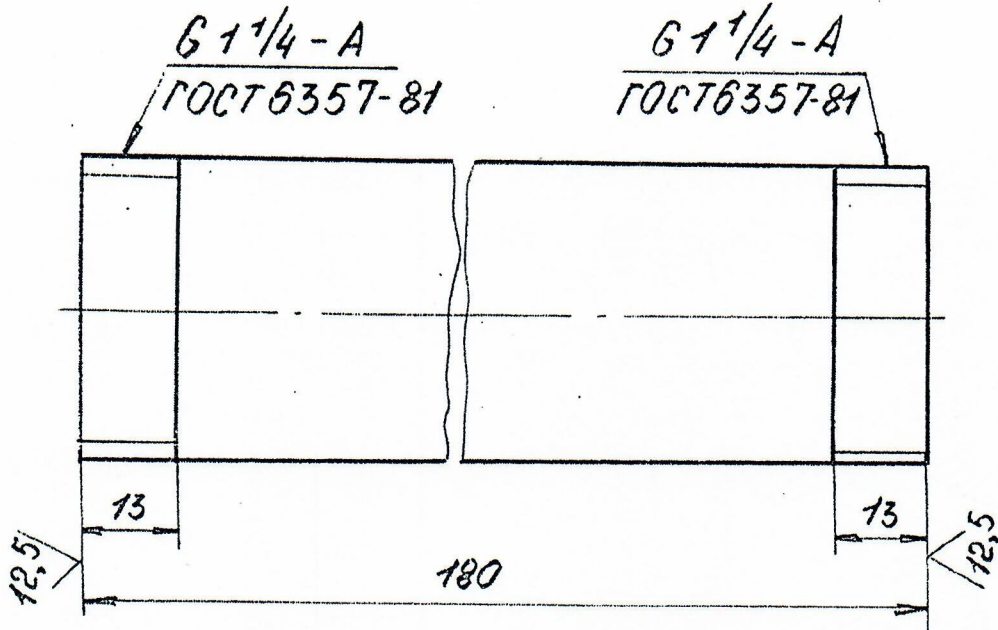
Получено в год: _____

842-1002015 Блок цилиндров

99522-3904.400

99522-3904.401

0/1(✓)



Неуказанные пред. откл. по ГОСТ 37.001.246-82.

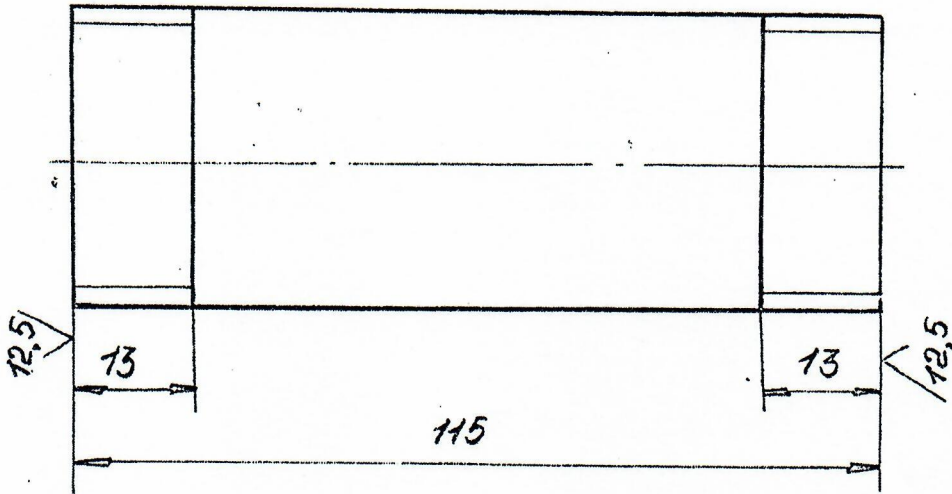
					99522-3904.401			
2		МЛ208-91	ЖШ	4.11.91	Труба	Лист	Масса	Масшт
Изм	Лист	№ докум	Подп	Дата		0		1:1
Разраб		Киселева	ЖШ			Лист	Листов: 1	
Проб		Пирагов	Иш					
Нач. КБ		Веталенко	О.В.	4.11.91	Труба 32x3,2	УМЗ		
Н. Контр		Веталенко	О.В.		ГОСТ 3262-75	МКБ		

Копировал: Щупакова

Формат: А4

99522-3904.402

✓ (✓)



Неуказанные пред. откл. по ОСТ 37.004.246-82

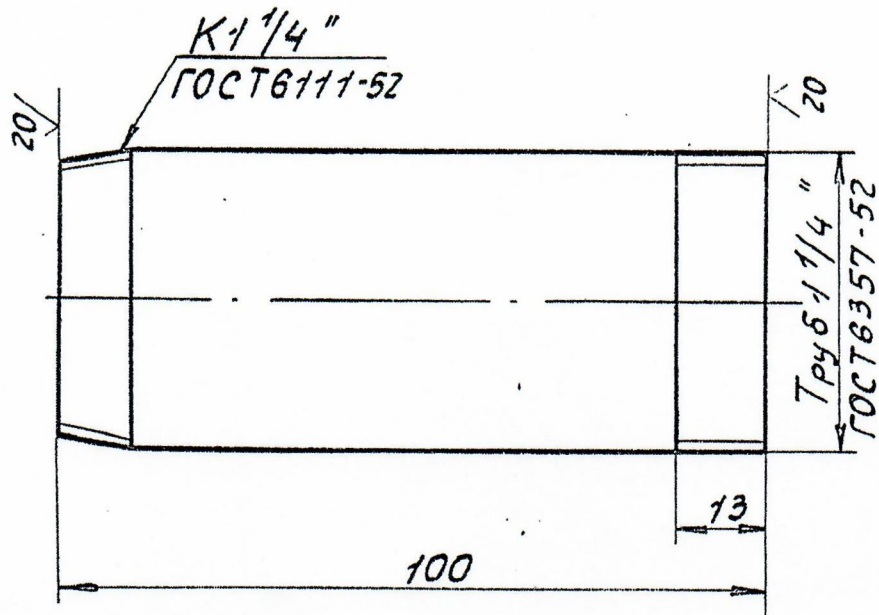
					99522-3904.402		
№	МЛ208-91	Ишр.	4.11.91		лист	масса	масшт
Изм	лист	Наркунт	Подп	Дата	Труба	0	1:1
Разраб	Киселева	Ишр.				лист	листов: 1
Проб	Пирогов	Ишр.			Труба 32x3,2 ГОСТ 3262-75		
Кач.КБ	Остапенко	Сед.			УГМЗ		
Н.Контр	Остапенко	Сед.			МКБ		

копировал: Шулякова

форма т А4

99522-3904.403

✓(✓)



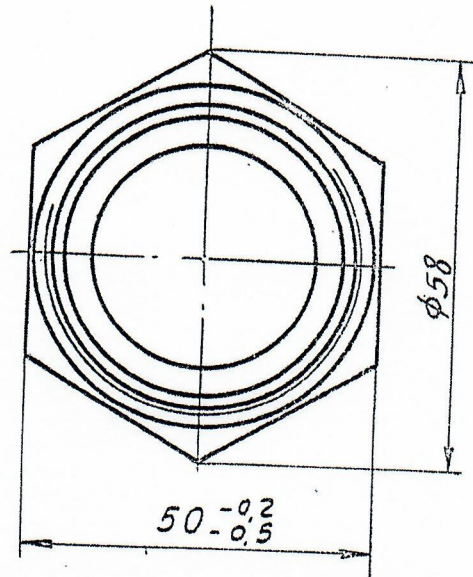
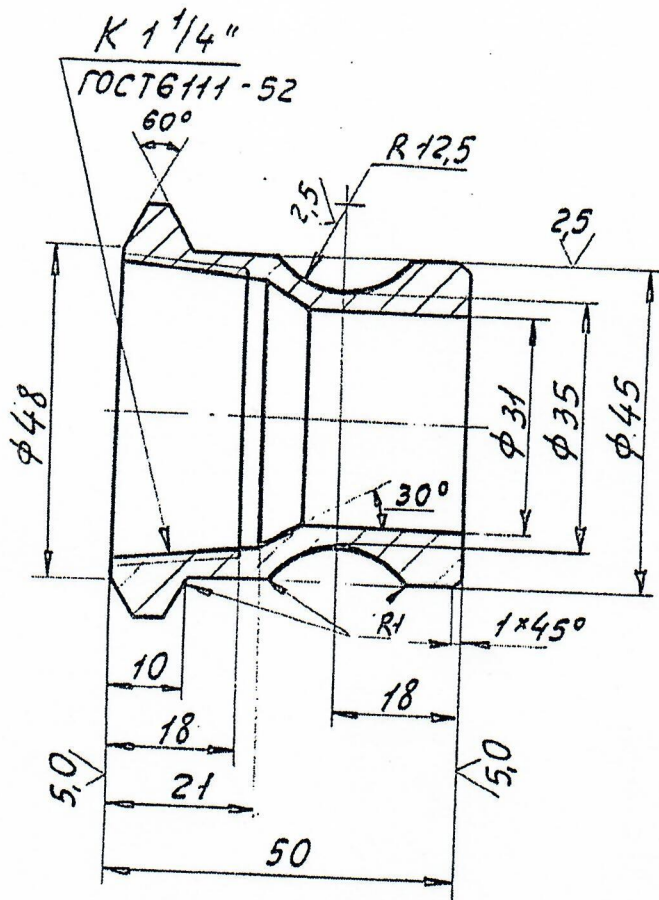
1. Неуказанные пред. отклонения размеров:
по ОСТ 37.001.246-82.

				99522-3904.403			
				Труба			
				Труба Ц-32 x 3,2-100 ГОСТ 3262-75			
				ЯМЗ УГМет МКБ			
				формат А4			
Изм.	Лист	И докум.	подп.	дата	Лит.	насеа	наслит.
		Разраб. Сенникова	Зс	20.12.88г.	0		1:1
		Проб. Остапенко			Лист Листов		
		Иач.кв. Остапенко	Осн				
		И.контр. Остапенко	Осн				

капировал Гуськова

404406E-22566

✓ (✓)



1. Неуказанные пред. отклонения размеров:
по ОСТ 37.001.246-82.

99522 - 3904. 404

Муфта

Лит. Масса Масшт.

0 1:1

Лист Листов

Бр. 0545С5 ГОСТ 613-79

ЯМЗ
УГМет МКБ

копировал Гуськова

Изм.	Лист	И.В.Окум.	Подп.	Дата
Разраб.	Сенникова	Зел		
Проб.	Остапенко	Ос		
Нач.КБ	Остапенко	Ос		
Н.контр.	Остапенко	Ос		

20.12.88г.