

ИЗВЕЩЕНИЕ О ЗАКУПКЕ № 000000038 от 17.03.2020 г.

Лот № 65000005-20

Изготовление и монтаж воздуховодов

СЭиРОиС ПАО «ТМЗ», именуемый в дальнейшем Организатор закупки, приглашает Вас принять участие в конкурентной процедуре закупки.

Для прохождения предварительного отбора и принятия участия в закупочной процедуре предлагаем Вам направить на электронную почту zakupki@paotmz.ru заполненную анкету потенциального поставщика ПАО «ТМЗ» и коммерческое предложение.

№ п.п.	Предмет закупки	Период поставки
1	Изготовление воздуховода для вытяжной вентиляционной системы В-2 в ЧЛЦ.	май-июнь 2020г.
1.1	Чертежи прилагаются.	
2	Монтаж воздуховодов.	
2.1	Монтажная схема прилагается.	
2.2	Монтаж выполнить со сборочных строительных лесов, стремянок, высотой не более 5м.	

Срок подачи предложений: до **03.04.2020 г.**

Сроки рассмотрения предложений: **10.04.2020 г.**

Обязательные условия заключения договора:

- Сертификаты на продукцию
- предоплата - 50%

Коммерческое предложение подлежит рассмотрению как в полном объеме, так и по позиционно.

Не предоставление коммерческого предложения в установленные сроки считается автоматическим отказом от участия.

Все необходимые разъяснения по интересующим Вас техническим вопросам Вы можете получить, связавшись с лицом, ответственным за организацию закупочной процедуры: Яковлев В.А., e-mail: ugetmz@mail.ru, тел. (48533) 2-14-76.

При выявлении признаков коррупции, злоупотреблением полномочиями или халатности со стороны сотрудников Общества просим обращаться по телефону круглосуточной «горячей линии» 8(8552)-37-18-37 или направить сообщение на электронный адрес compliance@kamaz.org.

Гарантируется полная анонимность, исключается какое бы то ни было негативное воздействие на обратившихся, даже в том случае, если сообщенная информация не получила подтверждения в ходе внутреннего расследования.

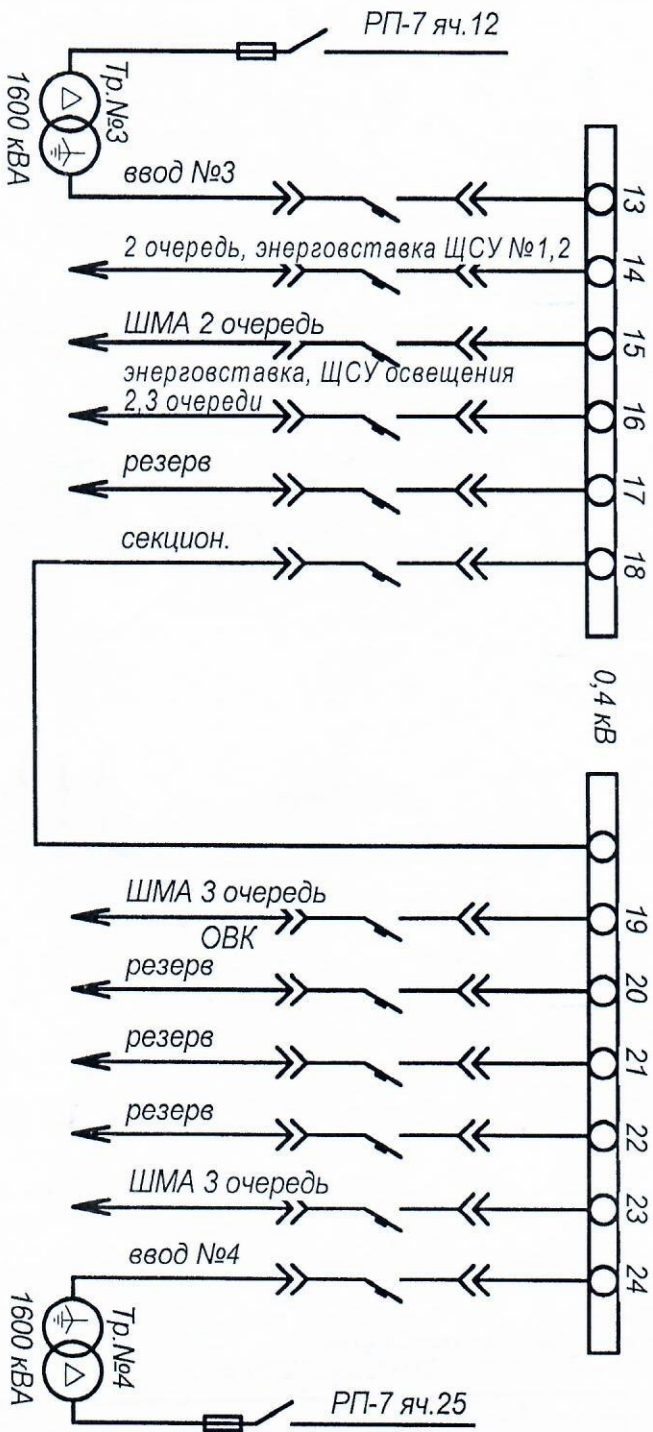
Организатор закупки:

И.о.начальника СЭиРОиС ПАО«ТМЗ»



В.А.Яковлев





КТП-27 (ТР-3,4)

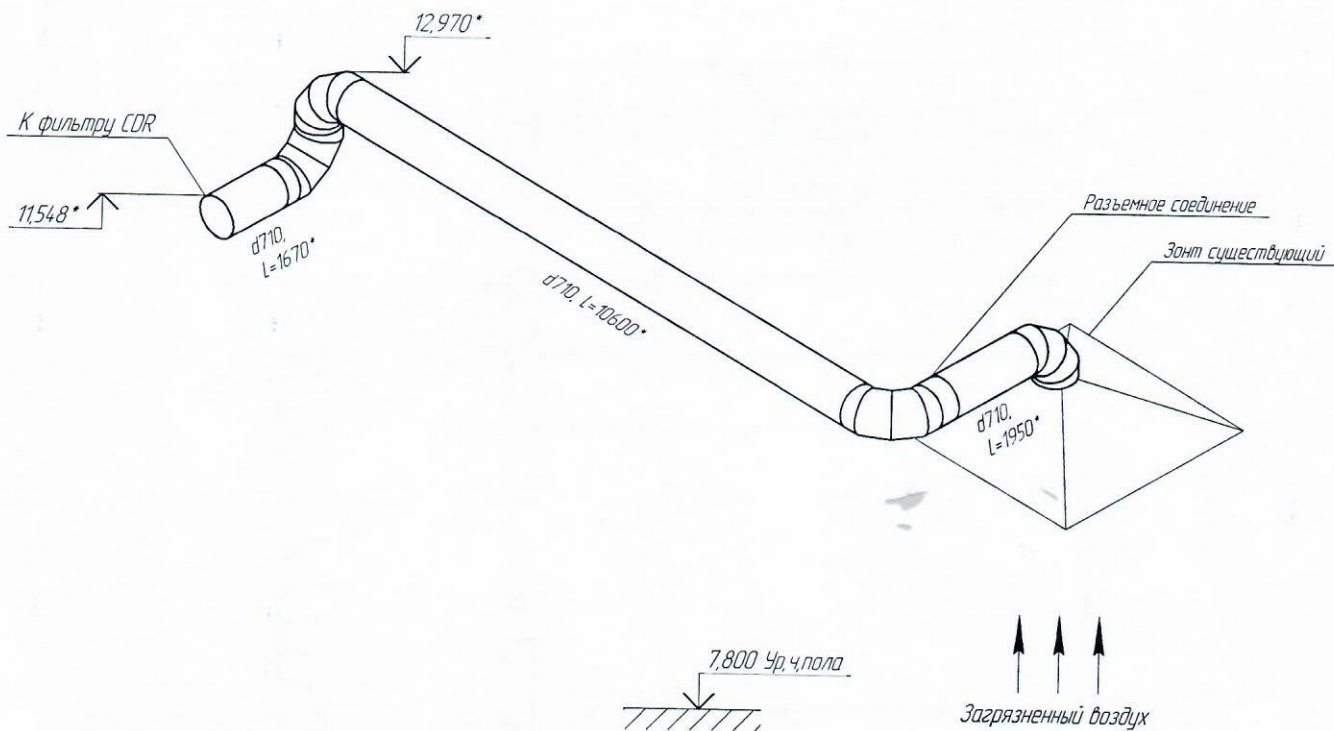
УТВЕРЖДАЮ:

Главный энергетик:

В.А. Яковлев

"45" ЯНВАРЯ 2018 г.

Система вентиляции В2

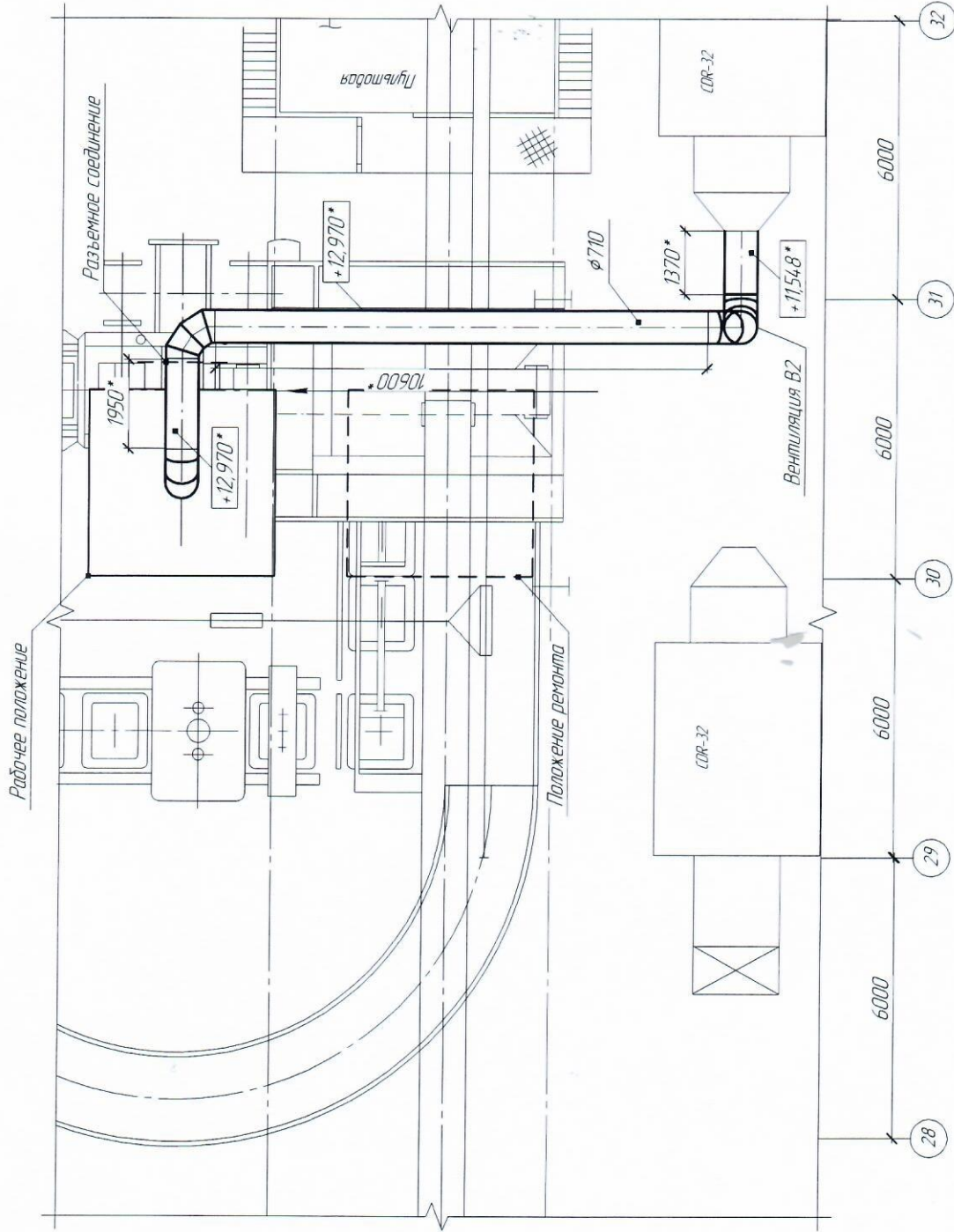


Примечание
 1 Размеры со знаком * уточнить по месту.
 2 Смотреть совместно с ВС-018 (л.1 и л.3), ВС-018.С (л.1, л.2).

Согласовано	
Взам. инв. №	
Подп. и дата	
Инв. № подл.	

					ВС-018				
					ПАО "Тутаевский моторный завод" Ч/Ц				
Изм.	Кол.ч.	Лист	№ док.	Подп.	Дата	Вентиляция от укрытия на отметке 0.000	Стадия	Лист	Листов
						и от АФЛ-317 на отметке 7.800.	П	2	
					Система вентиляции В2		ПАО "ТМЗ"		

План на отм. 7.800



ВС-018		Листов	
ПАО "Тулаевский моторный завод"		Лист	
Ч/Ц		Листов	
Вентиляция от укрытия на отметке 0.000		П	
и от АФЛ-317 на отметке 7.800		1	
План на отметке 7.800		3	
		ПАО "ТМЗ"	

Примечание
 1 Размеры со знаком * уточнить по месту
 2 Смотреть совместно с ВС-018 (л.2 и л.3), ВС-018С (л.1, л.2)

И№ № подл.	Подп. и дата	Взам. инб. №	Создано

Поз.	Наименование и техническая характеристика	Тип, марка, обозначение документа, описательного листа	Код продукции	Поставщик	Единица измерения	Кол.	Масса единицы, кг	Примечания
1	2	3	4	5	6	7	8	9
	Вентиляция							
	ВЗ - Система вентиляции							
1	Воздуховод круглого сечения из толкостенной холоднокатанной стали по ГОСТ 19904-90 s=0,70мм	д710			м	15,2		
2	Отвод круглого сечения 90,00° s=0,70мм	д710			шт	4		

ВС-018.С
ПАО "Тулаевский моторный завод"
Ч/Ц

Вентиляция от укрытия на отметке 0.000	Лист	2	Листов
и от АФЛ-317 на отметке 7.800	Страниц	П	

Спецификация
ПАО "ТМЗ"

Изм.	Коллич	Лист	№ док	Подп.	Дата