

Пояснительная записка:

Проект внутренних инженерных систем вентиляции и отопления мужского гардероба и душевой в ЦДДиКП выполнен на основании служебного задания ОКС №02/21 29.01.2021г. и соответствует СНиП 41-01-2003 "Отопление, вентиляция и кондиционирование".

Вентиляция:

Расчетные параметры системы вентиляции помещений душевой и гардероба в ЦДДиКП приняты для климатического района г. Ярославль:

- температура забора наружного воздуха в зимний период -31°C ;
- температура воздуха в помещении 25°C .

Воздухообмены во всех помещениях приняты, согласно санитарных норм:

- объем удаляемого воздуха из душевых - $3000 \text{ м}^3/\text{ч}$ ($75 \text{ м}^3/\text{ч}$ на 1 душевую сетку);
- объем удаляемого воздуха из помещений для сушки белья $335 \text{ м}^3/\text{ч}$ ($k=5$);
- объем удаляемого воздуха из гардероба - $4760 \text{ м}^3/\text{ч}$ ($k=5$);
- объем удаляемого воздуха из санузла - $200 \text{ м}^3/\text{ч}$).

Организация воздухообмена

Для удаление воздуха из помещений используется системы:

В1 обслуживает гардероб, В2- душевые. В3- санузел, В4-помещение сушки.

Приток воздуха подается в помещение гардероба (П1)

Для осуществления перетока воздуха:

- из гардероба в преддушевые, предусмотреть установку переточных решеток АП 600x250 (6 шт.) в нижней части дверей.
- из преддушевых в душевые, предусмотреть установку приточно-вытяжной решетки НГН 600x500 в стене (1 шт.) и 4 переточные решетки АП 600x250 в нижней части дверей.

Приток наружного воздуха производится принудительно, посредством приточной вентиляционной установки П1 с водяным нагревателем и автоматическим регулированием параметров наружного воздуха. Приточный воздух в гардероб подается через потолочные диффузоры 4АПР 600x600 с камерами статического давления.

Указания по монтажу:

Монтаж системы вентиляции выполнить в соответствии со СНиП 3.05.01-85.

Стыки деталей воздуховодов закрепить саморезами. Герметизацию стыков произвести алюминивым скотчем.

Воздуховоды приточной вентиляции утеплить фольгированным самоклеящимся пенофолом, толщиной 5-8 мм.

Отопление:

Учитывая, что помещение гардероба и душевой располагаются в производственном цехе ЦДДиКП, и не примыкает к наружным стенам, расчетные параметры системы отопления помещений приняты по данным заказчика:

- температура наружного воздуха 10°C ;
- температура воздуха в помещении 25°C .

Отопление помещений комбинированное:

- помещение гардероба отапливается радиаторами и приточной вентиляцией;
- помещение душевых, преддушевых и сушки белья отапливается системой "теплый пол" и приточной вентиляцией.

Теловая нагрузка на радиаторную систему отопления - 37 кВт , на систему Теплый пол $10,7 \text{ кВт}$.

При устройстве систем "теплых полов" "мокрым" способом следует придерживаться следующих рекомендаций:

1. Арматурная сетка не должна доходить до стен на 5-10 см; В случае укладки отдельных арматурных сеток в конструкцию "теплого пола", они должны укладываться с перехлестом на 30-50мм;
2. Труба теплого пола должна отстоять от стены не менее, чем на 10 см; Трубы петель "теплого пола" крепятся к сетке через 60см на прямых участках и через 30см в местах поворотов;
3. Деформационные швы в конструкции теплых полов следует предусматривать:
 - если один из линейных размеров помещения превышает 8 м;
 - в местах выступающих углов;
 - под порогами дверных проемов (если "теплые полы" расположены по обе стороны дверного проема).
4. Перед замоноличиванием петли "теплого пола" должны быть испытаны давлением, превышающим рабочее в 1,5 раза, но не менее 6 бар;
 - при устройстве стяжки "теплого пола" трубопроводы должны находиться под давлением;
 - при подводке трубопроводов петель "теплого пола" к коллекторам, в местах, где расстояние между трубами становится менее 10см, рекомендуется заключать трубопроводы в гофрированные пластиковые кожухи для предотвращения перегрева конструкции чистого пола.

Регулировка тепла в помещениях, в системе "теплый пол" осуществляется терморегуляторами, находящимися в помещении и передающих сигнал на сервоприводы распределительного коллектора. Трубы контуров приняты из труб диаметром 16 мм.

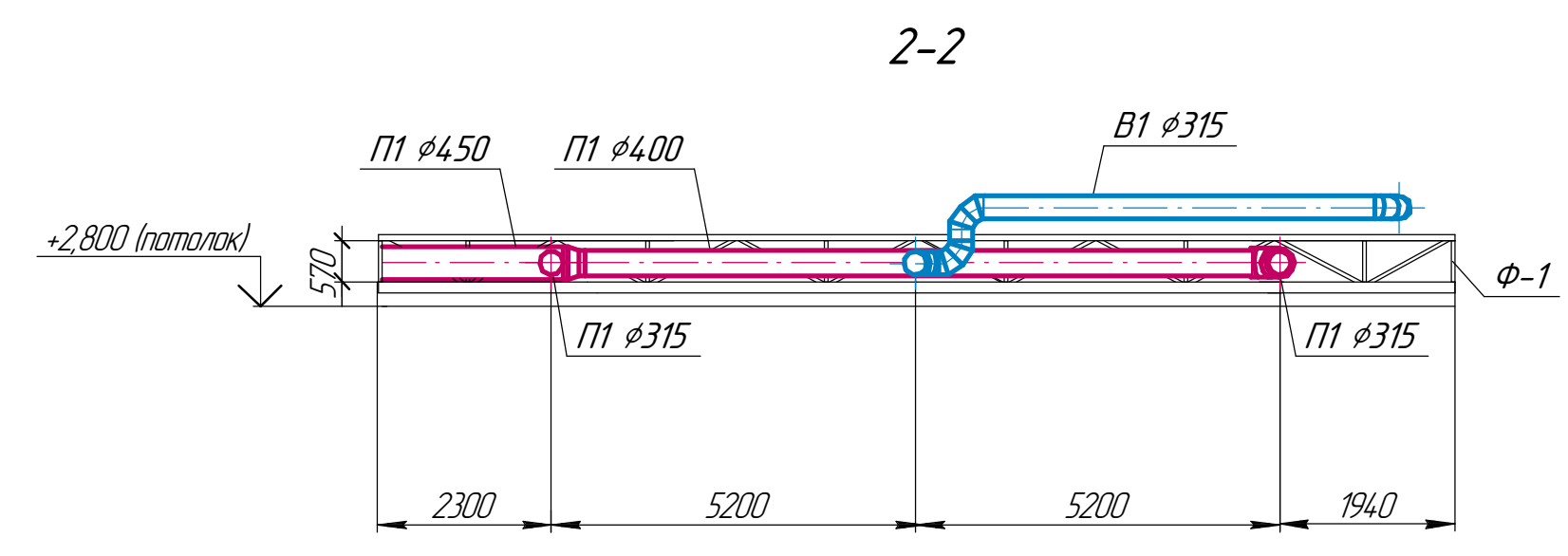
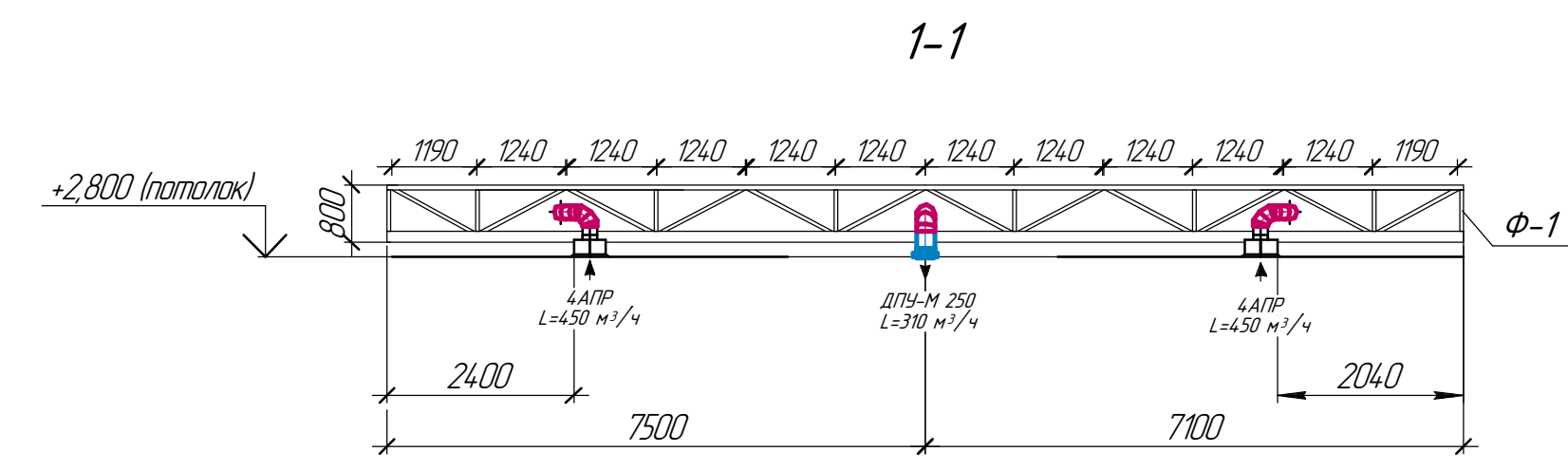
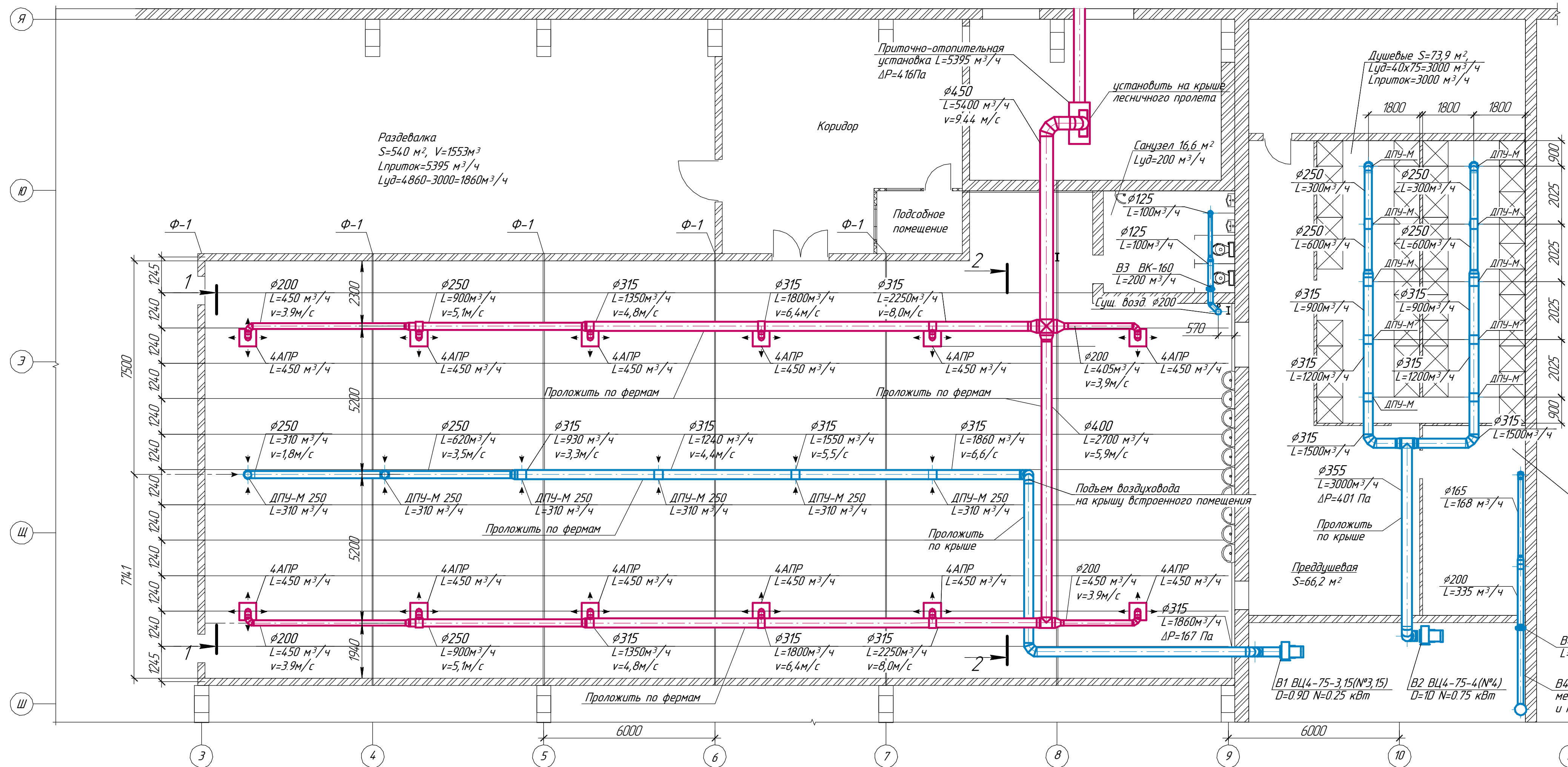
Автоматизация

Данным разделом предусматривается следующий объем автоматизации инженерных сетей:

- регулирование температуры приточного воздуха клапаном с электроприводом;
- синхронизация включения приточных и вытяжных систем;
- автоматическое отключение системы общеобменной вентиляции при возникновении пожара в любой части здания.

						ОВ-126			
						ПАО "Тутаевский моторный завод" ЦДДиКП			
Изм.	Кол.ч.	Лист	№ док.	Подп.	Дата	Мужской гардероб Разделка в осях "4-9/Ш-Я" и душевые в осях "9-11/Ч-Я"	Стадия	Лист	Листов
Проект.		Головщикова						1	12
Зам.гл.инженера		Яковлев							
						Общие данные	СЭПРОУС		

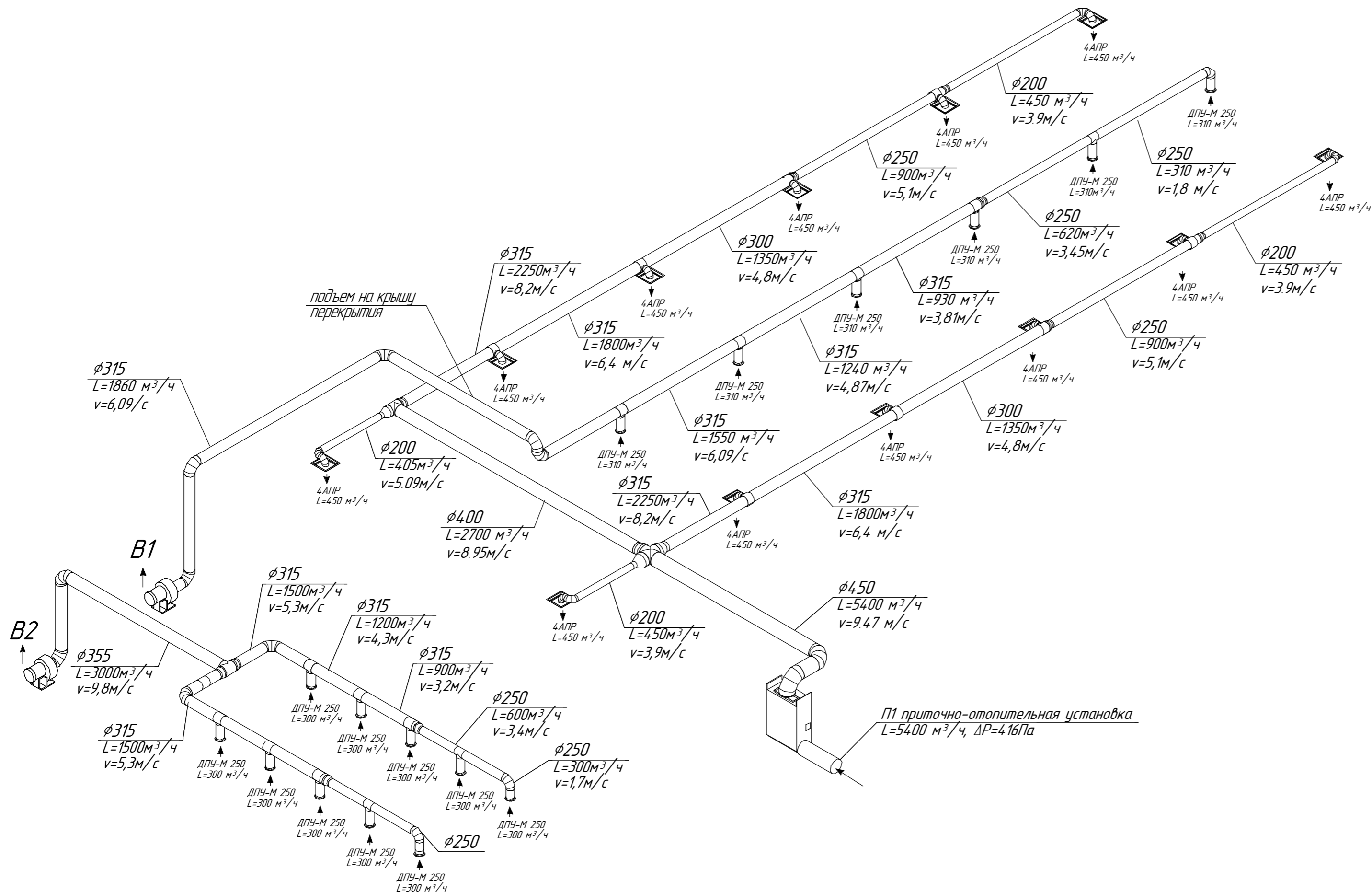
План расположения приточно - вытяжной вентиляции



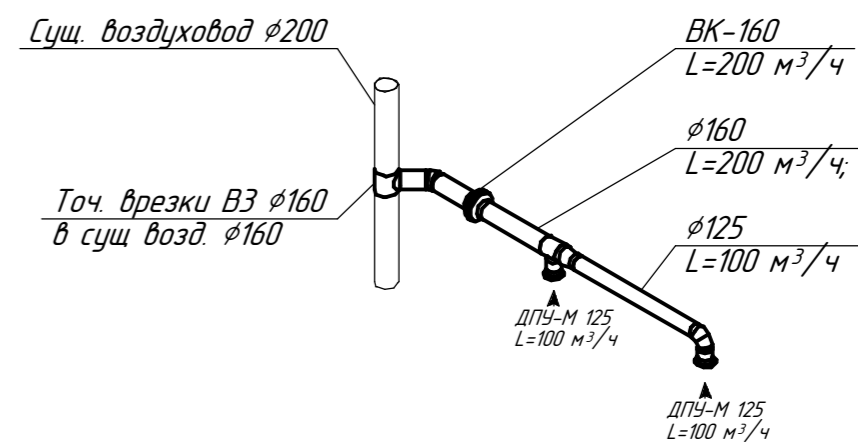
ОБ-126				
ПАО "Тутаевский моторный завод" ЦДДиКП				
Изм.	Коллч.	Лист	№ док.	Подп.
Проект.	Головщикова			
Зам. инженера	Яковлев			
Мужской гардероб			Стадия	Лист
Разделка в осях "4-9/Ш-Я" и душевые в осях "9-11/4-Я"			3	12
План расположения приточно - вытяжной вентиляции			СЭПРОУС	
Формат				

АксонOMETрическая схема

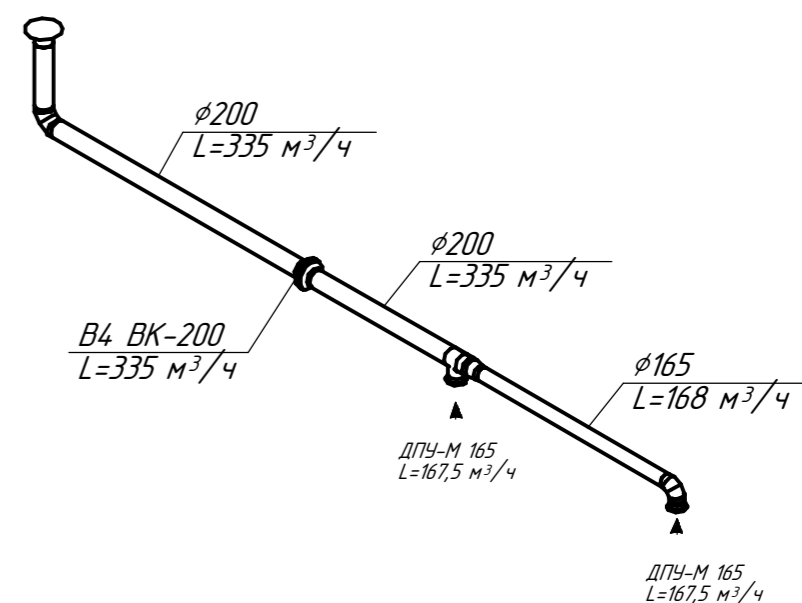
Приточно-вытяжной вентиляции В1, В2, П1



Вытяжная система В3 из санузла



Вытяжная система В4 из помещения сушки



					ОВ-126				
					ПАО "Тутаевский моторный завод" ЦДДиКП				
Изм.	Коллч.	Лист	№ док.	Подп.	Дата	Мужской гардероб Разделка в осях "4-9/Ш-Я" и душевые в осях "9-11/Ч-Я"	Стадия	Лист	Листов
Проект.	Головщикова								4
Зам. главного инженера	Яковлев					АксонOMETрическая схема приточно-вытяжной вентиляции	СЭПРОУС		
							Формат		

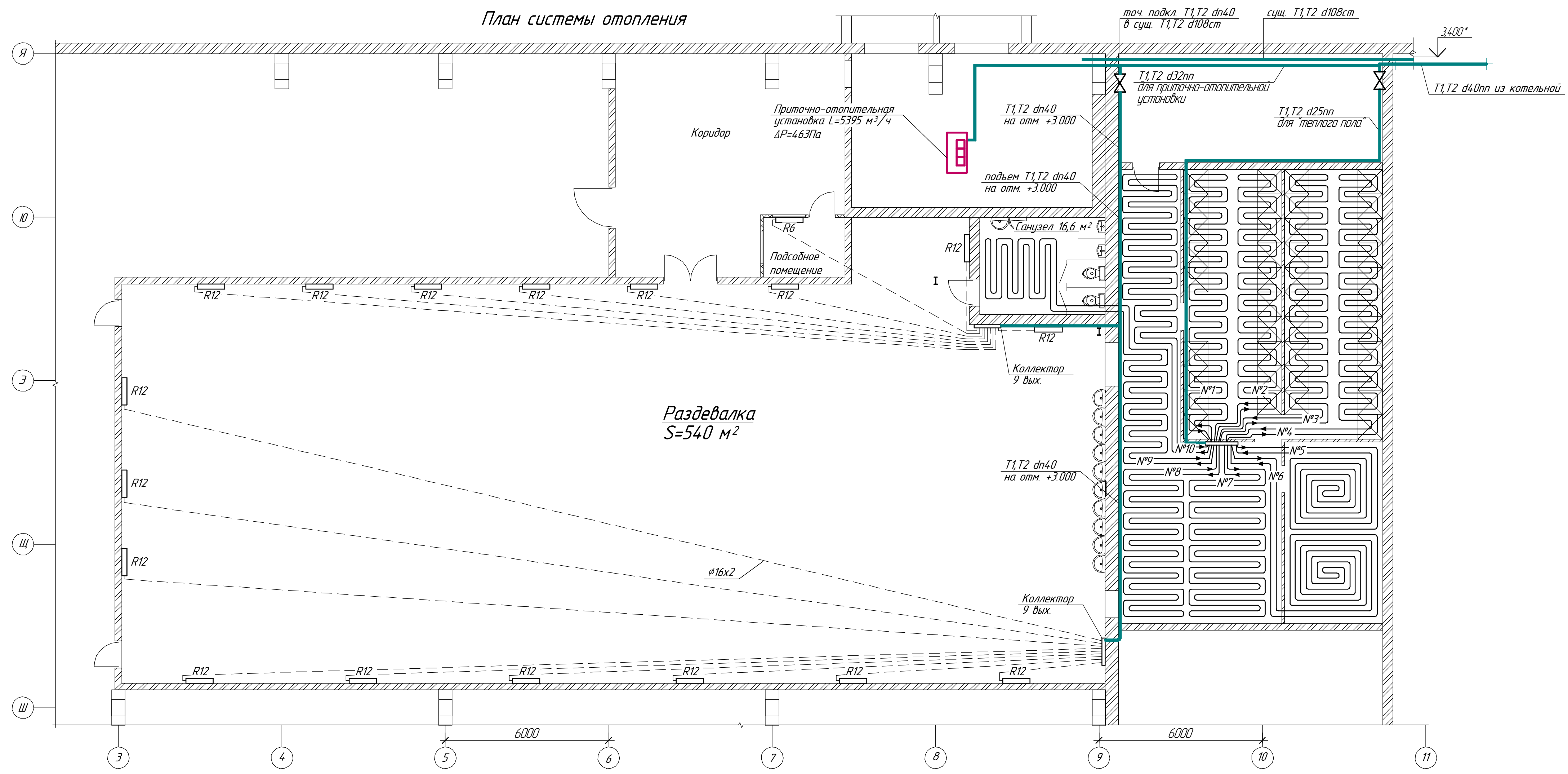
Согласовано

Взам. инв. №

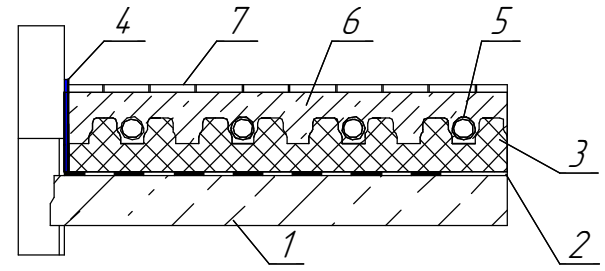
Подп. и дата

Инв. № подл.

План системы отопления



Конструкция "теплого пола"

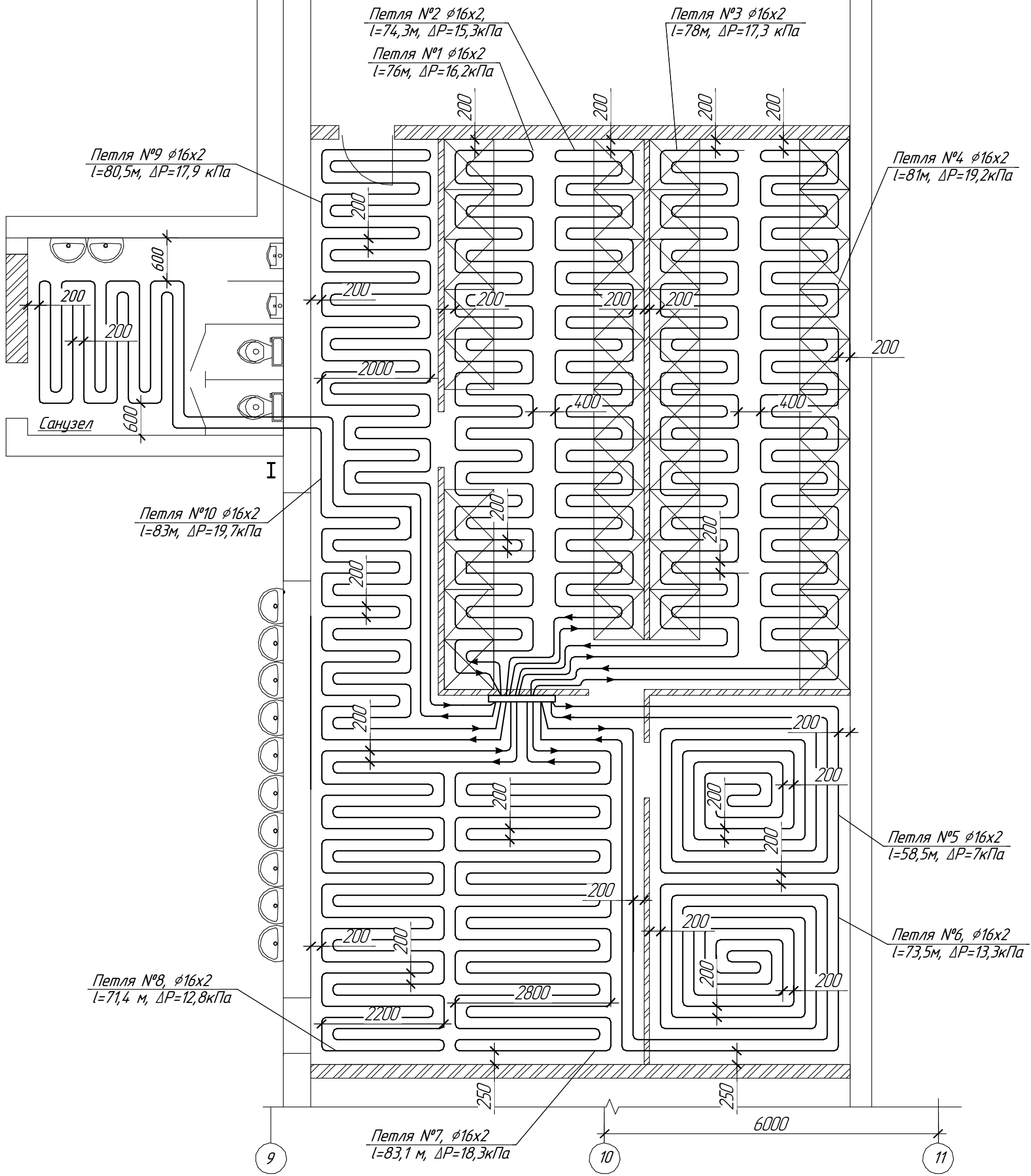


- 1 - Плита перекрытия;
- 2 - Гидроизоляция;
- 3 - Плиты пенополистирольные для теплого пола;
- 4 - Демферная лента (толщина не менее 5мм);
- 5 - Трубы "теплого пола";
- 6 - Цементная стяжка с пластификатором (30-70 мм над верхом трубы);
- 7 - Напольное покрытие.

						ОВ-126			
						ПАО "Тутаевский моторный завод" ЦДДиКП			
Изм.	Коллч.	Лист	№ док.	Подп.	Дата	Мужской гардероб Раздевалка в осях "4-9/Ш-Я" и душевые в осях "9-11/4-Я"	Стадия	Лист	Листов
Проект.	Зам. инженера	Головщикова	Яковлев					5	12
						План системы отопления	С.Э.Р.О.С		

Согласовано
 Взам. инв. №
 Подп. и дата
 Инв. № подл.

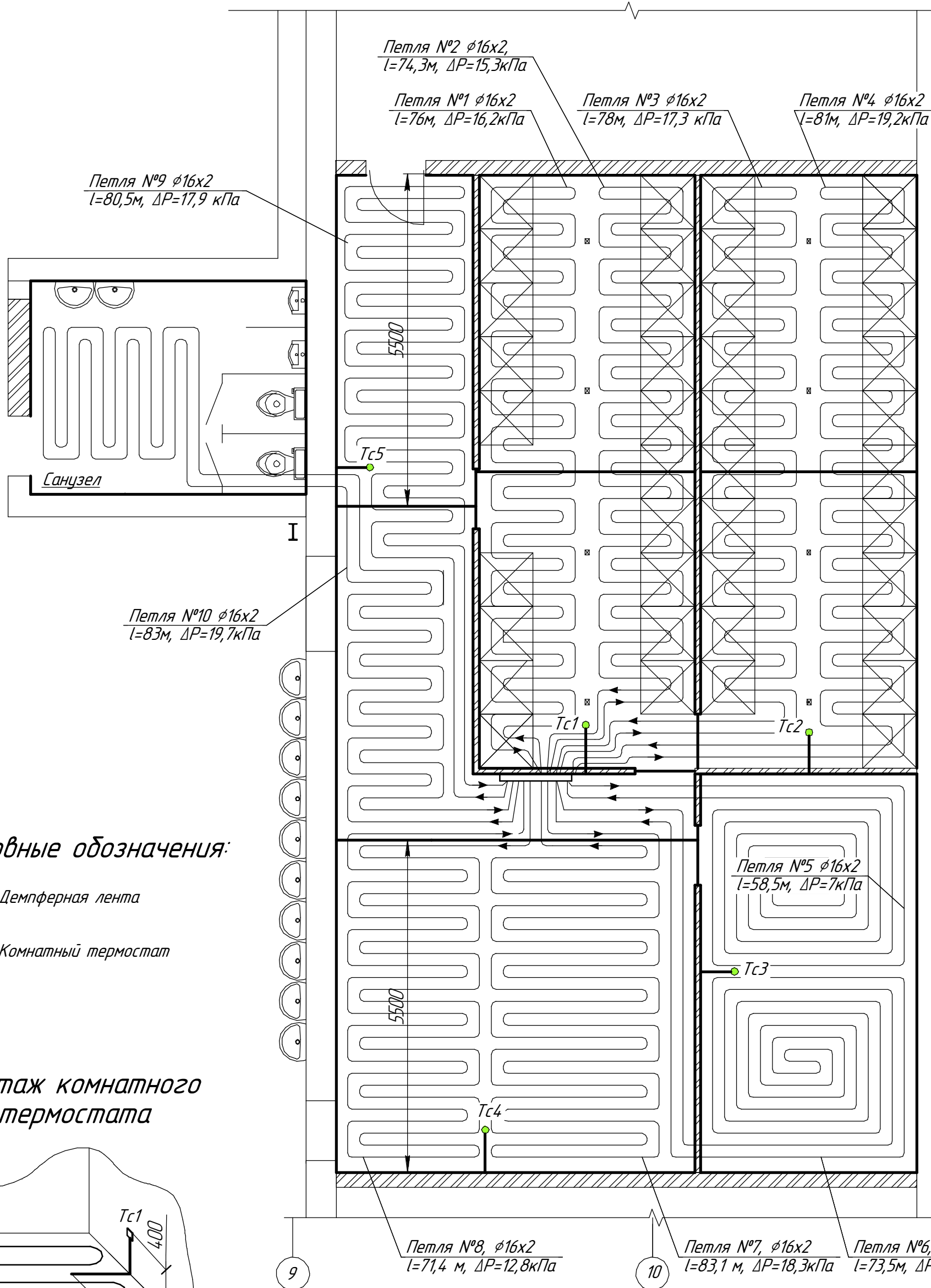
План расположения труб "Теплого пола"



Инв. № подл.	Подп. и дата	Взам. инв. №	Согласовано

ОВ-126					
ПАО "Тутаевский моторный завод" ЦДДиКП					
Изм.	Колуч.	Лист	№ док.	Подп.	Дата
Проект.	Головщикова				
Зам. гл. инженера	Яковлев				
Мужской гардероб Разделка в осях "4-9/Ш-Я" и душевые в осях "9-11/Ч-Я"				Стадия	Лист
План расположения труб "Теплого пола"					6
				Листов	12
				СЭПРОУС	
Формат А3					

План расположения электронных комнатных термостатов и прокладки демпферной ленты



Согласовано	
Взам. инв. №	
Подп. и дата	
Инв. № подл.	

ОВ-126					
ПАО "Тутаевский моторный завод" ЦДДиКП					
Изм.	Колуч.	Лист	№ док.	Подп.	Дата
Проект.	Головщикова				
Зам. гл. инженера	Яковлев				
Мужской гардероб Разделка в осях "4-9/Ш-Я" и душевые в осях "9-11/Ч-Я"				Стадия	Лист
				7	12
План расположения электронных комнатных термостатов				СЭПРОУС	

Поз.	Наименование и техническая характеристика	Тип, марка, обозначение документа, опросного листа	Код продукции	Поставщик	Единица измерения	Кол.	Масса единицы, кг	Примечания
1	2	3	4	5	6	7	8	9
Вентиляция								
<u><i>B1 - Вытяжная система вентиляции из гардероба</i></u>								
1	Вентилятор центробежный L=1860м ³ /ч ΔP=167Па, D=0.9D N=0.25 кВт	ВЦ4-75-3,15(N°3,15)			шт.	1		
2	Видроизолятор MX W30/2				шт.	4		
3	Гибкая вставка VKG φ355				шт.	1		
4	Гибкая вставка VKG 221x221				шт.	1		
5	Диффузор круглый	ДПУ-М 250		АРКТОС	шт.	5		
6	Воздуховод спирально-навивной из оцинкованной стали 0,5 мм	d250			п.м	15		
7	Воздуховод спирально-навивной из оцинкованной стали 0,5 мм	d315			п.м	42		
8	Отвод круглого сечения 90°	d250			шт	1		
9	Отвод круглого сечения 90°	d315			шт	5		
10	Переход круглого сечения из оцинкованной стали	d315/250			шт	1		
11	Тройник круглого сечения из оцинкованной стали	d250/250			шт	1		
12	Тройник круглого сечения из оцинкованной стали	d315/250			шт	4		
13	Скотч алюминиевый				шт	3		
<u><i>B2- Вытяжная система вентиляции из душевой</i></u>								
1	Вентилятор центробежный L=3000м ³ /ч ΔP=401Па, D=1D N=0.75 кВт	ВЦ4-75-4(N°4)			шт.	1	58,7	
2	Видроизолятор MX W30/2				шт.	4		
3	Гибкая вставка VKG φ400				шт.	1		
4	Гибкая вставка VKG 280x280				шт.	1		
5	Диффузор круглый	ДПУ-М 250		АРКТОС	шт.	10	0,66	
6	Воздуховод спирально-навивной из оцинкованной стали 0,5 мм	d250		AirPro	м	20		
7	Воздуховод спирально-навивной из оцинкованной стали 0,5 мм	d315		AirPro	м	15		
8	Воздуховод спирально-навивной из оцинкованной стали 0,5 мм	d355		AirPro	м	13		
9	Отвод круглого сечения 90°	d250		AirPro	шт	2		
10	Отвод круглого сечения 90°	d315		AirPro	шт	2		
11	Отвод круглого сечения 90°	d355		AirPro	шт	2		
12	Переход круглого сечения из оцинкованной стали	d315/250			шт	2		
						OB-126		
						8		

Взам. инв. №

Подп. и дата

Инв. № подл.

Изм. Кол.ч. Лист № док. Подп. Дата

Лист

8

Поз.	Наименование и техническая характеристика	Тип, марка, обозначение документа, опросного листа	Код продукции	Поставщик	Единица измерения	Кол.	Масса единицы, кг	Примечания	
1	2	3	4	5	6	7	8	9	
13	Переход круглого сечения из оцинкованной стали	d355/315			шт	2			
14	Тройник круглого сечения из оцинкованной стали	d250/250			шт	2			
15	Тройник круглого сечения из оцинкованной стали	d315/250			шт	6			
16	Тройник круглого сечения из оцинкованной стали	d355/355			шт	1			
17	Скотч алюминиевый				шт	4			
<u>В3- Вытяжная система вентиляции из санузла</u>									
1	Диффузор круглый	ДПУ-М 125		АРКТОС	шт.	2			
2	Воздуховод спирально-навивной из оцинкованной стали 0,5 мм	d125			п.м	1,6			
3	Воздуховод спирально-навивной из оцинкованной стали 0,5 мм	d160			п.м	1,4			
4	Отвод круглого сечения 90°	d125			шт	1			
5	Отвод круглого сечения 45°	d160			шт	1			
6	Переход круглого сечения из оцинкованной стали	d160/125			шт	1			
7	Тройник круглого сечения из оцинкованной стали	d160/125			шт	1			
8	Тройник круглого сечения из оцинкованной стали	d200/160			шт	1			
9	Обратный клапан (соединитель с защитой от обратной тяги)	d160			шт	1			
10	Вентилятор канальный	ВК160			шт	1			
12	Скотч алюминиевый				шт	2			
<u>В4- Вытяжная система вентиляции из помещения сушки</u>									
1	Диффузор круглый	ДПУ-М 165		АРКТОС	шт.	2			
2	Воздуховод спирально-навивной из оцинкованной стали 0,5 мм	d165			п.м	3,2			
3	Воздуховод спирально-навивной из оцинкованной стали 0,5 мм	d200			п.м	5,0			
4	Отвод круглого сечения 90°	d200			шт	1			
5	Переход круглого сечения из оцинкованной стали	d200/165			шт	1			
6	Тройник круглого сечения из оцинкованной стали	d160/125			шт	1			
7	Вентилятор канальный	ВК-200			шт	1			
8	Скотч алюминиевый				шт	2			
				Изм.	Колуч.	Лист	№ док.	Подп.	Дата
ОВ-126								Лист	
								9	

Взам. инв. №

Подп. и дата

Инв. № подл.

Поз.	Наименование и техническая характеристика	Тип, марка, обозначение документа, опросного листа	Код продукции	Поставщик	Единица измерения	Кол.	Масса единицы, кг	Примечания
1	2	3	4	5	6	7	8	9
	<i>П1 - Приточная система вентиляции</i>							
1	Приточная вентиляционная установка с автоматикой, водяным нагревателем и смесительным узлом L=5400 м3/ч ΔP=416Па				шт.	1		
2	Диффузор с камерой статического давления 3 КСР	4АПР 600x600		АРКТОС	шт.	12		
3	Воздуховод спирально-навивной из оцинкованной стали 0,5 мм	d200			п.м	16		
4	Воздуховод спирально-навивной из оцинкованной стали 0,5 мм	d250			п.м	13		
5	Воздуховод спирально-навивной из оцинкованной стали 0,5 мм	d315			п.м	35		
7	Воздуховод спирально-навивной из оцинкованной стали 0,5 мм	d400			п.м	10		
8	Воздуховод спирально-навивной из оцинкованной стали 0,5 мм	d450			п.м	10		
9	Отвод круглого сечения 90,00°	d200			шт	16		
10	Отвод круглого сечения 90,00°	d450			шт	1		
11	Переход круглого сечения	d250/200			шт	2		
12	Переход круглого сечения	d315/250			шт	2		
13	Переход круглого сечения	d400/200			шт	1		
14	Переход круглого сечения	d400/315			шт	1		
15	Переход круглого сечения	d450/200			шт	1		
16	Переход круглого сечения	d450/315			шт	1		
17	Переход круглого сечения	d450/400			шт	1		
18	Тройник круглого сечения	d315/200			шт	6		
19	Тройник круглого сечения	d250/200			шт	2		
20	Тройник круглого сечения	d400/400			шт	1		
21	Крестовина круглого сечения	d450/450/450/450			шт	1		
22	Скотч алюминиевый				шт	4		
23	Пенофол С-03 самоклеющийся фольгированный				м2	95		
24	Узел прохода	УП-1 d315			шт	4		
25	Переточная решетка	АП 600x250			шт	10		установить внизу дверного проема
26	Решетка вентиляционная	Вентс НГН 600x500			шт	1		установить в стеновой проем

Взам. инв. №

Подп. и дата

Инв. № подл.

Изм.	Кол.	Лист	№ док.	Подп.	Дата
------	------	------	--------	-------	------

ОВ-126

Лист

10

Поз.	Наименование и техническая характеристика	Тип, марка, обозначение документа, опросного листа	Код продукции	Поставщик	Единица измерения	Кол.	Масса единицы, кг	Примечания
1	2	3	4	5	6	7	8	9
<u>Система "Теплый пол"</u>								
1	Труба из шитого полиэтилена PEX-EVDH, 16 мм	Valtec			п.м.	1600		
2	Фиксатор поворота трубы 16 мм	Valtec			шт.	20		
3	Коллектор нерж. в сборе с расходомерами 1" ВР- 3/4" НР, 10 выходов	Royal Thermo			шт.	1		
4	Фитинг компрессионный для труб PEX 16x2,0x3/4	Valtec			шт.	20		
5	Демпферная лента 6x100 мм				п.м.	106		
6	Мат для теплого пола с бобышками черный 1100x800x20	STOUT SMF-0001-110802			шт.	205		
7	Шкаф коллекторный пристраиваемый увеличенной глубины ШРНГ-5	Valtec			шт.	1		
8	Пробка резьбовая 1"				шт.	1		
9	Узел смесительный без насоса 1"	Royal Thermo RoyalMix			шт.	1		
10	Wilo Насос Star-RS 25/6 с гайками (1x230) циркуляционный/ бытового				шт.	1		
11	Электронный термостат, не программируемый с входом для датчика пола	BT10-FS-230			шт.	5		
12	ES1000 Датчик для теплого пола, 3 метра				шт.	5		
13	Сервопривод, нормально закрытый, М30x1,5 мм, 230v	BA30NC-230			шт.	10		
14	Проводной Центр коммутации на 6 зон, управление насосом/котлом	BC106S			шт.	1		
15	Кабель для термостатов				п.м.	100		
16	Гофр-труба 16 мм для кабеля под термостаты				п.м.	100		
<u>Магистральный трубопровод (до врезки в котельной)</u>								
1	Кран шаровый PPR 32мм 6 шт.				шт.	6		
2	Кран шаровый PPR 40мм 6 шт.				шт.	2		
3	Труба PPR армированная алюминием PN25, Dn32x5,4 *				п.м.	64		
4	Труба PPR армированная алюминием PN25, Dn32x5,4 *				п.м.	48		

Взам. инв. №

Подп. и дата

Инв. № подл.

Изм.	Кол.ч.	Лист	№ док.	Подп.	Дата

OB-126

Лист

12