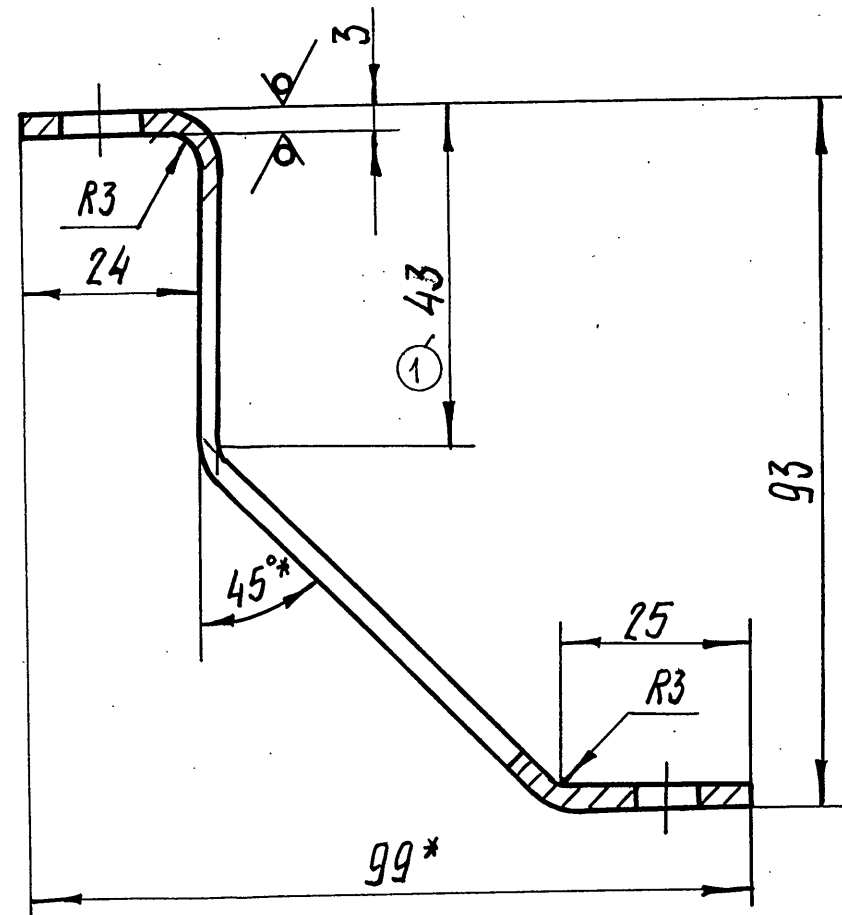
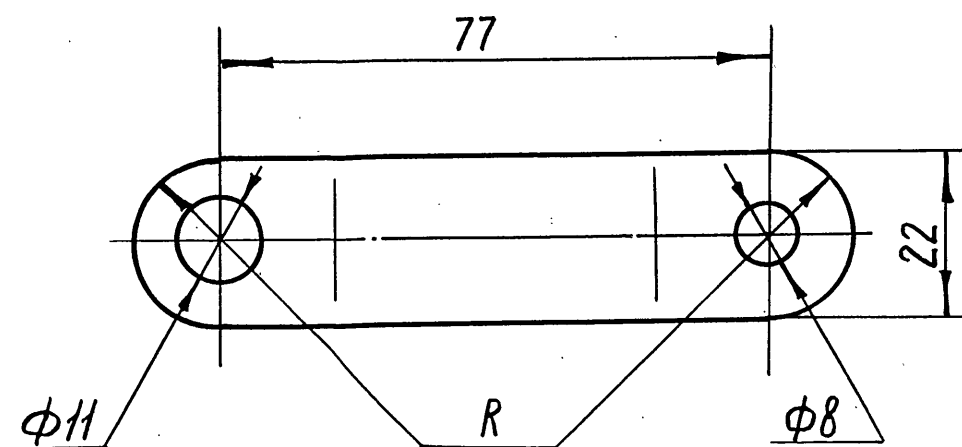


8481.1008238

12,5 / (✓)



- 1 Длина развертки  $L = 158,6$  мм.  
 2\* Размеры для справок.  
 3 Неуказанные пред. откл. по ГОСТ 37.001.246-82.  
 4 Покрытие: краска термостойкая „Цезарь-001“ VII. У1. 8500°С или эмаль КО-8101 VII. У1. 8500°С в два слоя.



КОНТРОЛЬНЫЙ  
ЭКЗЕМПЛЯР

ДЛЯ ПОДГОТОВКИ  
ПРОИЗВОДСТВА

				8481.1008238				
1	ТД 46-14	Шкоф	12.05.14	Скоба крепления экрана	Лист	Масса	Масштаб	
	ТД 41-0601		10.07.06		01	0,078	1:1	
Изм	Лист	№ док.м.	Подп.		Дата	Лист		Листов 1
Разр.	Платова	Шкоф			03.07.06			
Проб.	Шытов	Шкоф		03.07.06				
И.контр.	Корнеева	Шкоф		03.07.06	Сталь 08кп ГОСТ 9045-93		ТМЗ	
Утв.	Проходов	Шкоф		10.02.06				

Исполн. Подп. и дата  
11491 10.07.06