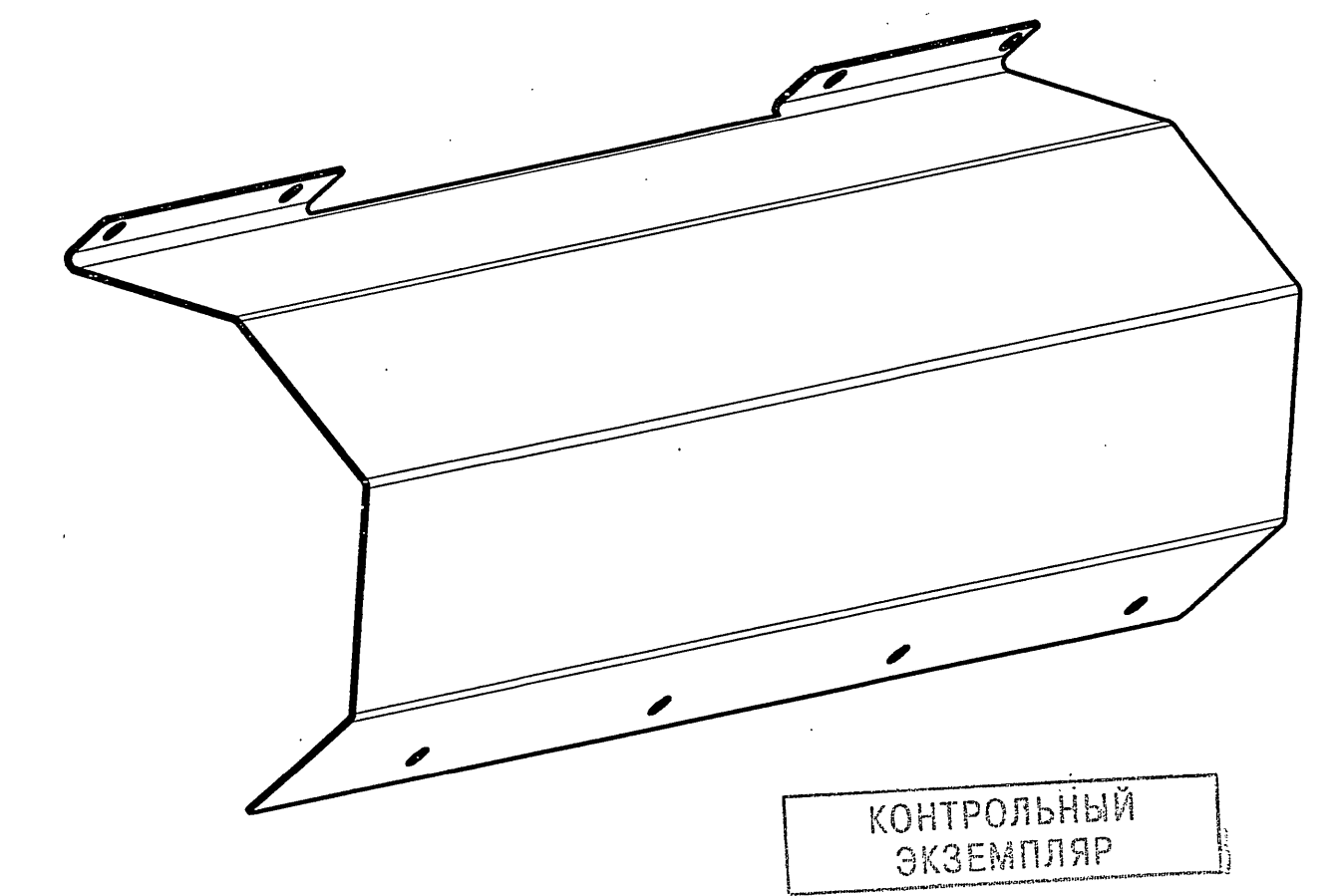
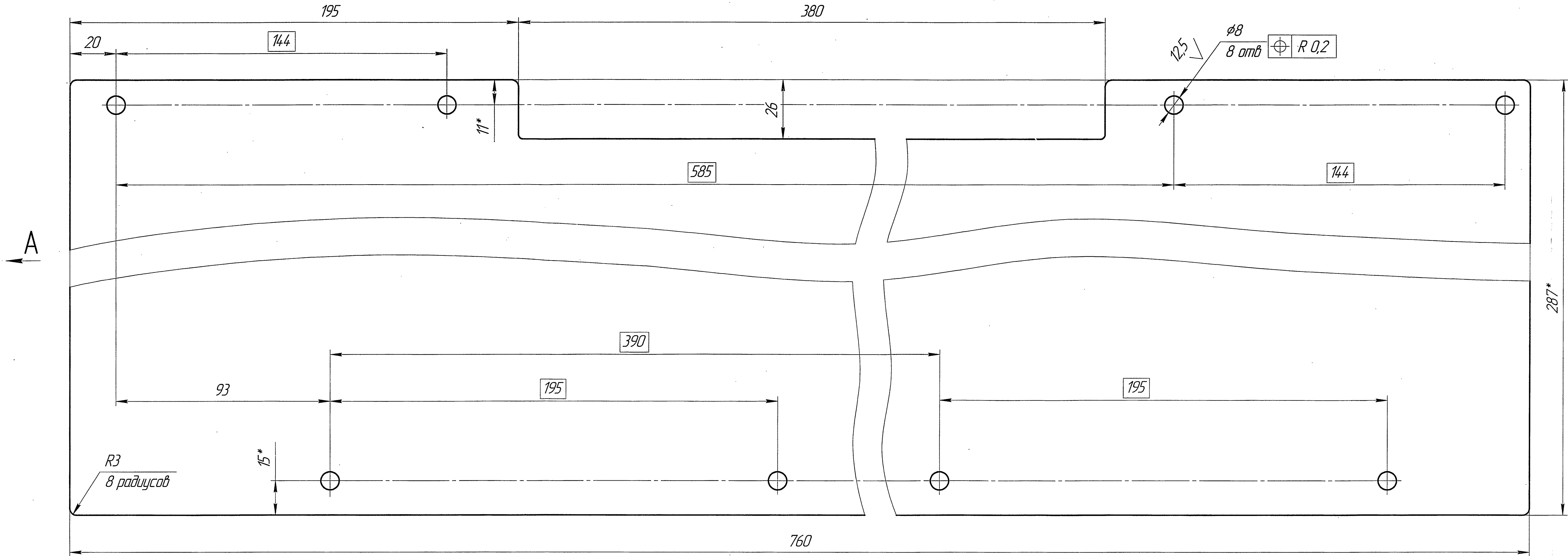
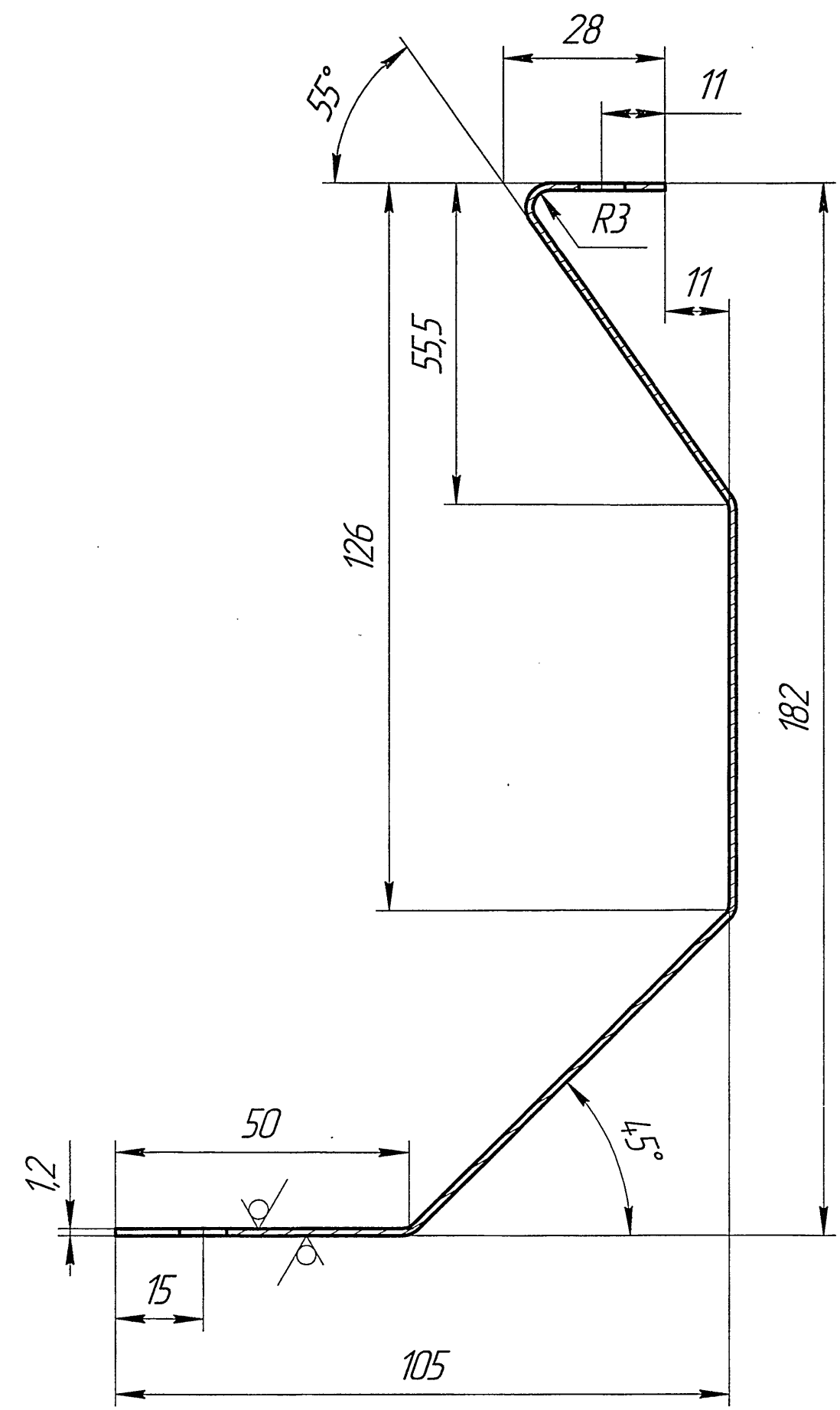


8481.1008232

Перв. исполн. Склад. № Изм. № подл. Дата Изм. № подл. Дата Изм. № подл. Дата Изм. № подл. Дата



КОНТРОЛЬНЫЙ
ЭКЗЕМПЛЯР
ДЛЯ ПРОИЗВОДСТВА

- * Размеры для справок.
- Неуказанные радиусы гибов 3 мм.
- Неуказанные пред. откл. по ОСТ 37.001.246-82.
- Покрытие: эмаль термостойкая КО-8101 VII У1. 8500гс в два слоя.

Зам.				ТЛ 80-14				29.04.14				8481.1008232			
Изм.				ТЛ 3-14				29.04.14				Экран коллектора			
Разраб.				Шутова				Дата				Лит. Масса Масштаб			
Проб.				Прокопов				28.08.14				Экран коллектора			
Т.контр.												Лист Листов 1			
А.контр.				Корнеева				28.08.14				1,2 ГОСТ 19904-90			
Утв.				Шутова				28.08.14				Лист 08кп ГОСТ 9045-93			
												ОАО "ТМЗ"			
												Формат А4×5			

12,5 ✓(✓)