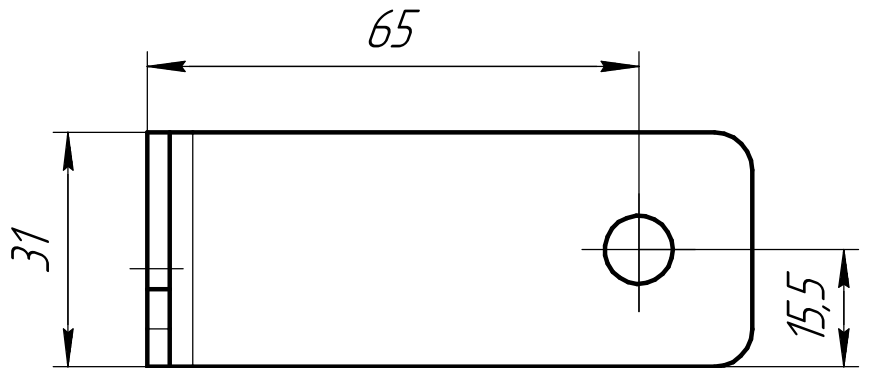
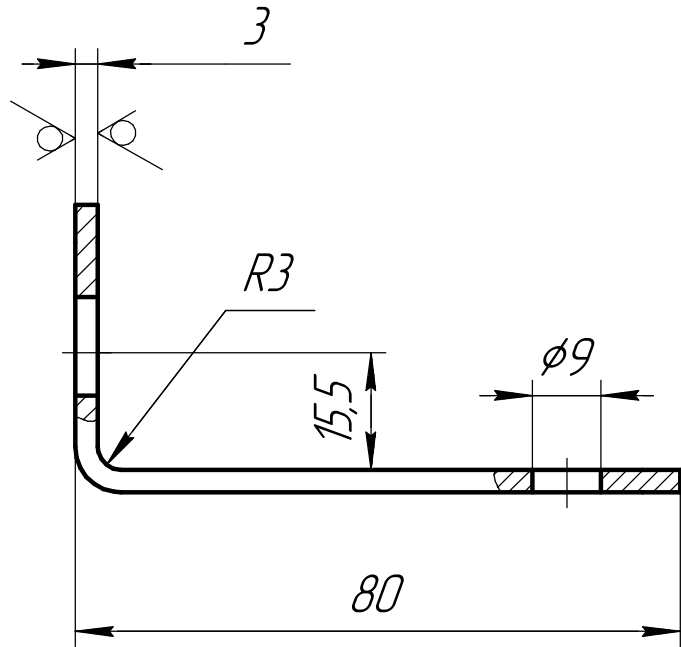
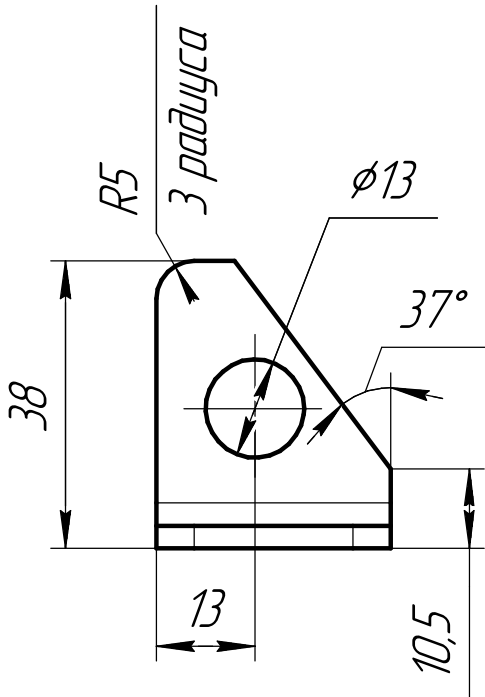


8483.1308399-10

20 ✓ (✓)



- 1 Длина развертки  $L=115$  мм.
- 2 Неуказанные пред. откл. по ОСТ 37.001.246-82.
- 3 Притупить острые кромки.
- 4 Покрытие: Хим. фос. прп.

Справ. №

Подп. и дата

Инд. № дробл.

Взам. инв. №

Подп. и дата

Инд. № подл.

Изм.	Лист	№ докум.	Подп.	Дата
Разраб.		Пехтерева		28.07.22
Пров.		Панькин		
Т.контр.				
Н.контр.		Прохоров		
Утв.		Щутов		

8483.1308399-10

Кронштейн

Сталь 10 ГОСТ 1050-2013

Лит.	Масса	Масштаб
	0,071	1:1
Лист	Листов	1

ОГК ТМЗ