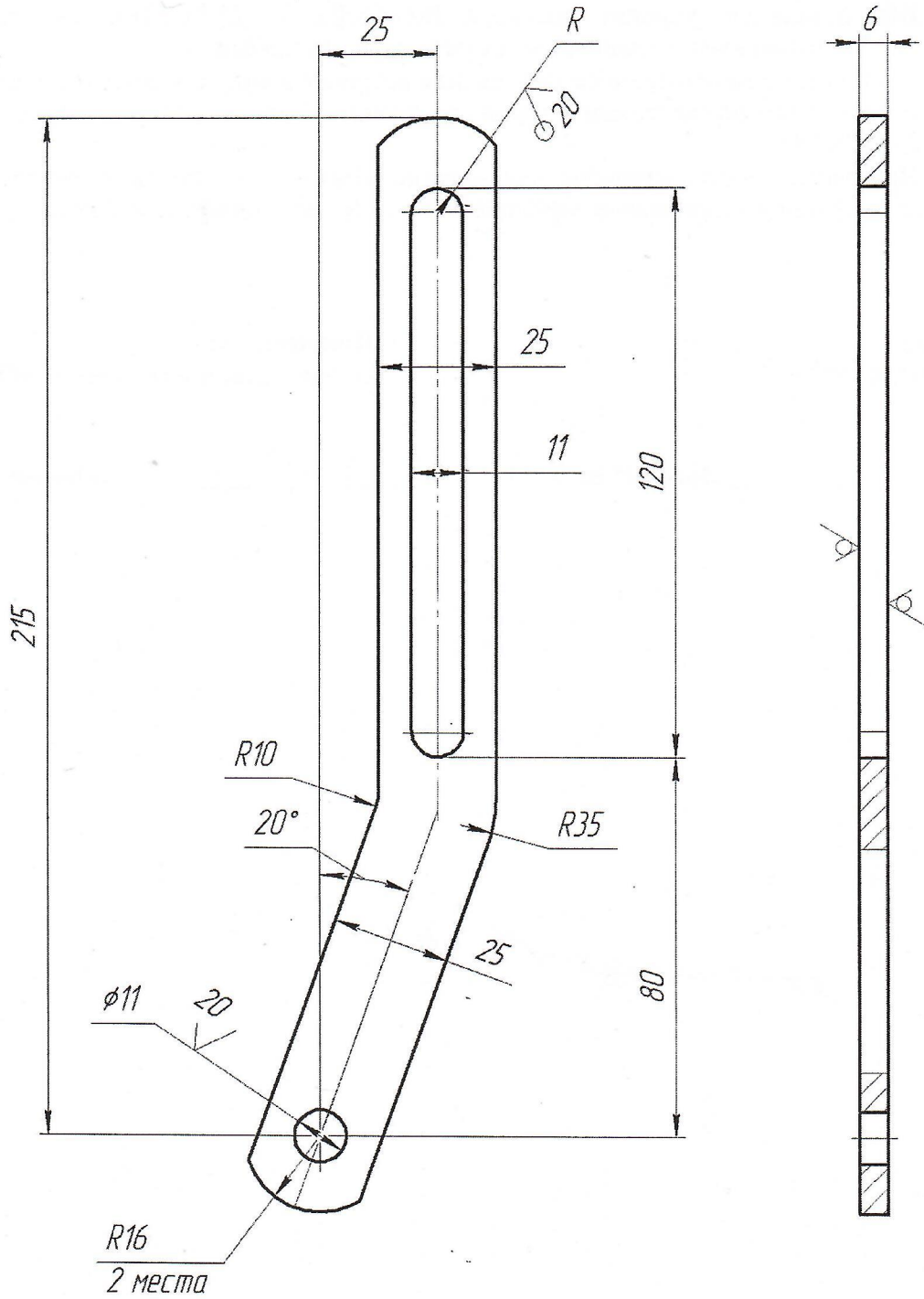


8481.3701790-11

12,5 $\sqrt{(\checkmark)}$



1. Неуказанные пред. откл. по ОСТ 37.001.246-82.
2. Покрытие: Ц6...9 хр.

				8481.3701790-11			
Изм.	Лист	№ докум.	Подп.	Дата	Лит.	Масса	Масштаб
Разраб.	Нанькин					0,207	1:1
Пров.	Щутов				Лист	Листов	1
Т.контр.					ТМЗ		
И.контр.	Прохоров				Сталь 20 ГОСТ 1050-88		
Утв.	Прохоров				Копиробал		

Изд. №	Лист	№ докум.	Подп.	Дата	Изд. №	Лист	№ докум.	Подп.	Дата	Изд. №	Лист	№ докум.	Подп.	Дата	Изд. №	Лист	№ докум.	Подп.	Дата

10шт