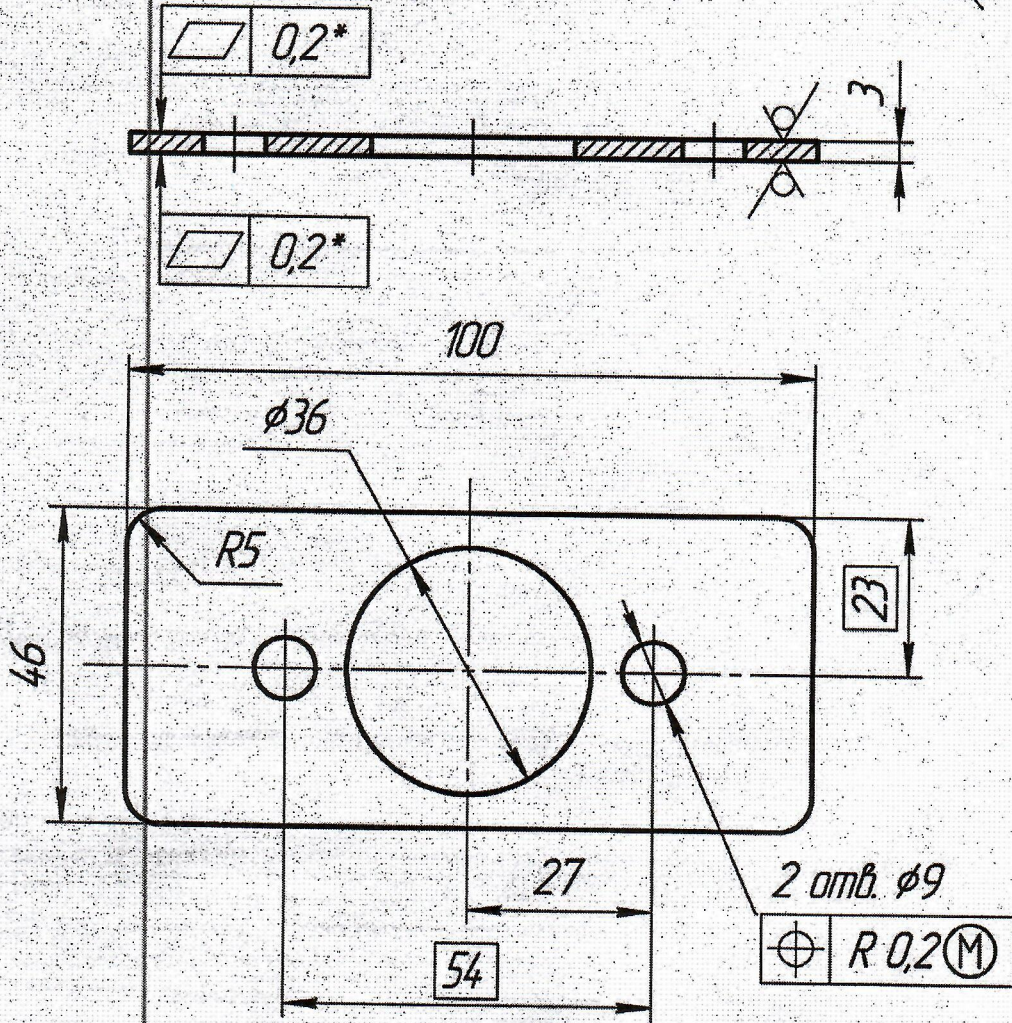


8463.1014601-02

12,5 $\sqrt{(\checkmark)}$



1. Допускается замена на СтЗкп, СтЗпс, СтЗсп ГОСТ 380-2005.
2. * Размеры обеспеч. инстр.
3. Общие допуски по ГОСТ 30893.1: H14; h14; ±IT14/2.

8463.1014601-02

Изм.	Лист	№ докум.	Подп.	Дата	Пластина	Лист	Масса	Масштаб
Разраб.	Пехтерева			25.11.22		0,	0,08	1:1
Проб.	Казимо			25.11.22	Сталь 20 ГОСТ 1050-88	Лист	Листов	1
Т.контр.						ОГК ТМЗ		
Н.контр.	Прохоров			24.11.22	Копировал	Формат А4		
Утв.	Щитов			24.11.22				

Копировал

Формат А4