

ИЗВЕЩЕНИЕ О ЗАКУПКЕ № 23 от 11.02.2020
Лот № 76800019-20

ОМТС ПАО «ТМЗ», именуемый в дальнейшем Организатор закупки, приглашает Вас принять участие в конкурентной процедуре закупки.

Для прохождения предварительного отбора и принятия участия в закупочной процедуре предлагаем Вам заполнить анкету потенциального поставщика «ПАО «ТМЗ», и представить коммерческое предложение участника закупки.

№п.п.	Предмет закупки	Ед. изм.	Годовая потребность	Период поставки
1	Деталь: Стержень 8481.8111792 Упор 8481.8111795	Шт	1883 1883	Январь-декабрь 2020г.

Срок подачи предложений: до **23:00 21.02.2020 г.**
Сроки рассмотрения предложений: **28.02.2020 г.**

Коммерческое предложение подлежит рассмотрению как в полном объеме, так и по позиционно. Не предоставление коммерческого предложения в установленные сроки считается автоматическим отказом от участия.

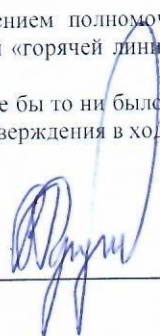
Все необходимые разъяснения и интересующие Вас сведения Вы можете получить, связавшись с лицом, ответственным за организацию закупочной процедуры: Головкин И.В. e-mail: krutov_tmz@mail.ru, тел. (48533) 2-31-84.

При выявлении признаков коррупции, злоупотреблением полномочиями или халатности со стороны сотрудников Общества просим обращаться по телефону круглосуточной «горячей линии» 8(8552)-37-18-37 или направить сообщение на электронный адрес compliance@kamaz.org.

Гарантируется полная анонимность, исключается какое бы то ни было негативное воздействие на обратившихся, даже в том случае, если сообщенная информация не получила подтверждения в ходе внутреннего расследования.

Организатор закупки:

Начальник ОМТС ПАО «ТМЗ»

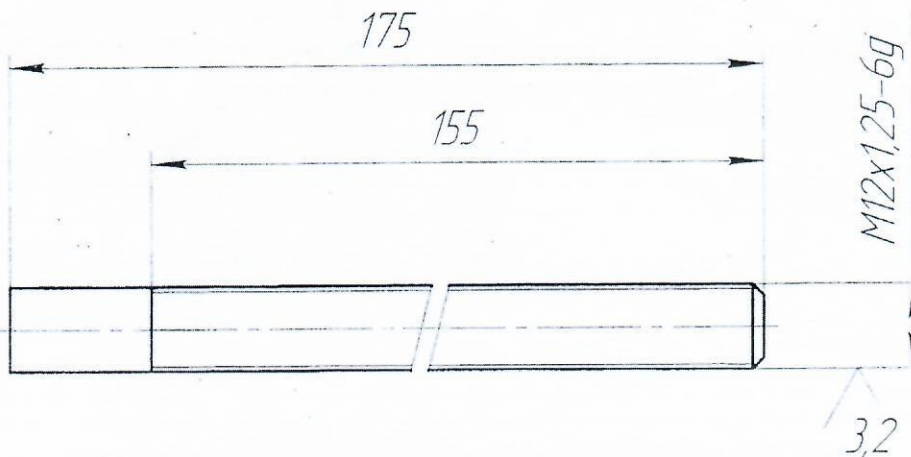


В.В. Крутов



8481.8111792

20 ✓



Неуказанные пред. откл. по ОСТ 37.001.246-82.

75,83 с НДС

8481.8111792

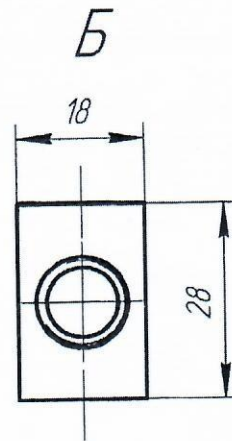
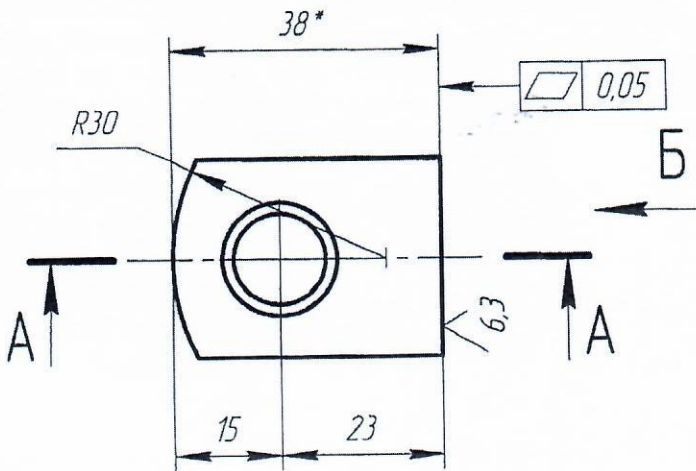
Изм. №	Лист	№ докум.	Подп.	Дата	Стержень	Лит.	Масса	Масштаб
Разраб.	Панькин						0,153	1:1
Проб.	Шутов					Лист	Листов	1
Ф.контр.	Прохоров				Сталь 10 ГОСТ 1050-88	ТМЗ		
Утв.	Прохоров							

8481.8111795

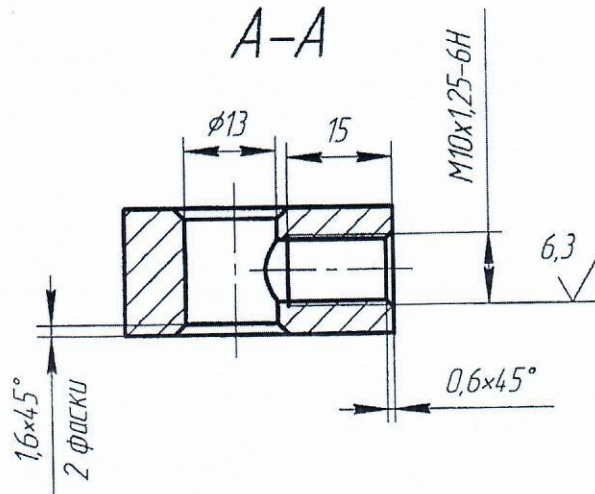
20 ✓(✓)

Перв. примен.

Справ. №



A-A



- 1 Неуказанные пред. откл. по ОСТ 37.001.246-82.
- 2 Покрытие: Ц. 6...9 хр.
- 3 * Размер для справок.

ДЛЯ СОГЛАСОВАНИЯ

100,83 с НДС

8481.8111795

Изм.	Лист	№ докум.	Подп.	Дата
Разраб.	Панькин	ТД 53-18/П	Темин	28.08.18
Проб.	Прохоров			28.8.18
Т.контр.				
Н.контр.	Прохоров			28.8.18
Утв.	Прохоров			28.8.18

Упор

Лит.	Масса	Масштаб
01	0,11	1:1
Лист		Листов 1

Сталь 40Х ГОСТ 4543-71

ПАО "ТМЗ"

Копировал

Формат А4